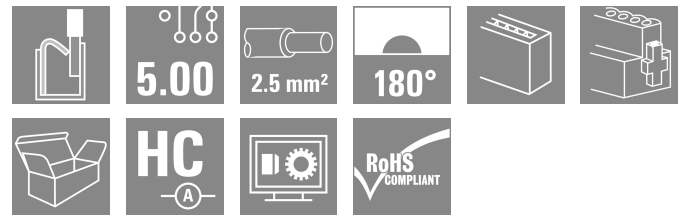
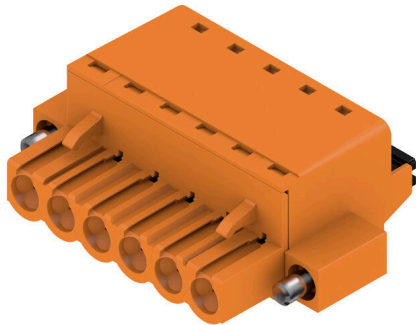


제품 이미지



수 백만 번에 걸쳐 입증된 원 버전과 마찬가지로 신뢰할 수 있으며 혁신적인 디테일을 자랑합니다.

BLF 5.00HC(BLZ 5.00HC 암형 헤더의 PUSH-IN 버전)은 새로운 결선형을 갖추고 있으며 더욱 컴팩트하게 설계되어 있습니다. 바이드물러의 혁신적 PUSH IN 스프링 결선 시스템은 간편하고 공구가 필요없는 와이어 결선의 미래를 열어줍니다. HC = 고전류

융통성의 관점에서 BLF 5.00HC는 이전 버전과 거의 동일합니다.

- 시험으로 검증된 3개의 아웃렛 각도는 응용 주문형 설계를 위한 일반적인 유연성을 제공합니다.
- 4개의 플랜지 기종과 특허받은 탈착 래치로 사용자의 요구사항에 기반한 잠금 방식을 가능하게 합니다.

일반 주문 데이터

버전	PCB 플러그인 커넥터, 암형 플러그, 5.00 mm, 극수: 6, 180°, 액추에이터 탑재 PUSH IN, 클램프 범위, 최대: 3.31 mm², 박스
주문 번호	<a href="#">1017470000</a>
유형	BLF 5.00HC/06/180F SN OR BX
GTIN (EAN)	4032248728060
수량	42 items
제품 데이터	IEC: 400 V / 23 A / 0.2 - 2.5 mm² UL: 300 V / 18.5 A / AWG 26 - AWG 12
패키징	박스

BLF 5.00HC/06/180F SN OR BX

Weidmüller Interface GmbH & Co. KG  
Klingenbergstraße 26  
D-32758 Detmold  
Germany

www.weidmueller.com

기술 데이터

승인

승인



ROHS	준수
UL File Number Search	<a href="#">UL 웹사이트</a>
인증 번호(cURus)	E60693

치수 및 중량

깊이	27.6 mm	깊이 (인치)	1.0866 inch
높이	14.2 mm	높이 (인치)	0.5591 inch
너비	35.1 mm	폭 (인치)	1.3819 inch
순중량	11.78 g		

환경 제품 규정 준수

RoHS 준수 상태	준수, 예외 미존재		
REACH SVHC	0.1 wt% 이상의 SVHC 없음		
제품 탄소 발자국	요람에서 게이트까지	1,002 kg CO2 eq.	

시스템 매개변수

제품군	OMNIMATE 시그널 - 시리즈 BL/SL 5.00		
결선 유형	필드 결선		
와이어 결선 방식	액추에이터 탑재 PUSH IN		
피치(mm)(P)	5.00 mm		
피치(인치)(P)	0.197 "		
도체 아웃렛 방향	180°		
극 수	6		
L1(mm)	25.00 mm		
L1(인치)	0.985 "		
행 수	1		
핀 시리즈 수량	1		
정격 단면적	2.5 mm <sup>2</sup>		
DIN VDE 57 106에 따른 터치 안전 보호	손등 터치 안전		
DIN VDE 0470에 따른 터치 안전 보호	IP20 플러그드 / IP10 언플러그드		
보호 등급	IP20		
불꽃 저항	≤5 mΩ		
코딩 가능	예		
탈피 길이	10 mm		
스크류드라이버 블레이드	0.6 x 3.5		
스크류드라이버 블레이드 표준	DIN 5264		
플러그 주기	25		
플러깅 힘/풀, 최대	7 N		
당기는 힘 / 풀, 최대	5.5 N		
조임 토크	토크 유형	스크류 플랜지	
	사용 정보	조임 토크	최소 0.2 Nm 최대 0.25 Nm

자재 데이터

절연재	PBT	컬러 코드	주황색
작동 요소의 색상	검정	컬러 차트(유사)	RAL 2000

**BLF 5.00HC/06/180F SN OR BX**

**Weidmüller Interface GmbH & Co. KG**  
 Klingenbergstraße 26  
 D-32758 Detmold  
 Germany

www.weidmueller.com

기술 데이터

절연재 그룹	IIIa	CTI(Comparative Tracking Index, 비교 추적 지수)	≥ 200
Moisture Level (MSL)		UL 94 가연성 등급	V-0
접점 재질	구리 합금	접점 표면	주석 도금
플러그 접점의 레이어 구조	4...8 µm Sn hot-dip tinned	보관 온도, 최소	-40 °C
보관 온도, 최대	70 °C	작동 온도, 최소	-50 °C
작동 온도, 최대	100 °C	온도 범위, 설치, 최소	-30 °C
온도 범위, 설치, 최대	100 °C		

결선에 적합한 컨덕터

클램프 범위, 최소	0.13 mm <sup>2</sup>		
클램프 범위, 최대	3.31 mm <sup>2</sup>		
결선 단면규격 AWG, 최소	AWG 26		
결선 단면규격 AWG, 최대	AWG 12		
단선, 최소 H05(07) V-U	0.2 mm <sup>2</sup>		
단선, 최대 H05(07) V-U	2.5 mm <sup>2</sup>		
연선, 최소 H05(07) V-K	0.2 mm <sup>2</sup>		
연선, 최대 H05(07) V-K	2.5 mm <sup>2</sup>		
플라스틱 소매 페럴 포함, DIN 46228 pt 4, 최대	2.5 mm <sup>2</sup>		
와이어 엔드 페럴 포함, DIN 46228 pt 1, 최소	0.25 mm <sup>2</sup>		
페럴 포함, DIN 46228 pt 1, 최대	2.5 mm <sup>2</sup>		
EN 60999 a x b 규격, ø	2.8 mm x 2.0 mm		
클램프형 도체	도체 결선 단면적	유형	미세 와이어
		공칭	0.5 mm <sup>2</sup>
와이어 종단 페럴	와이어 종단 페럴	탈피 길이	공칭 12 mm
		권장 와이어 종단 페럴	<a href="#">H0.5/16 OR</a>
		탈피 길이	공칭 10 mm
		권장 와이어 종단 페럴	<a href="#">H0.5/10</a>
도체 결선 단면적	도체 결선 단면적	유형	미세 와이어
		공칭	0.75 mm <sup>2</sup>
와이어 종단 페럴	와이어 종단 페럴	탈피 길이	공칭 12 mm
		권장 와이어 종단 페럴	<a href="#">H0.75/16 W</a>
		탈피 길이	공칭 10 mm
		권장 와이어 종단 페럴	<a href="#">H0.75/10</a>
도체 결선 단면적	도체 결선 단면적	유형	미세 와이어
		공칭	1 mm <sup>2</sup>
와이어 종단 페럴	와이어 종단 페럴	탈피 길이	공칭 12 mm
		권장 와이어 종단 페럴	<a href="#">H1.0/16D R</a>
		탈피 길이	공칭 10 mm
		권장 와이어 종단 페럴	<a href="#">H1.0/10</a>
도체 결선 단면적	도체 결선 단면적	유형	미세 와이어
		공칭	1.5 mm <sup>2</sup>
와이어 종단 페럴	와이어 종단 페럴	탈피 길이	공칭 10 mm
		권장 와이어 종단 페럴	<a href="#">H1.5/10</a>
		탈피 길이	공칭 12 mm
		권장 와이어 종단 페럴	<a href="#">H1.5/16 R</a>
도체 결선 단면적	도체 결선 단면적	유형	미세 와이어
		공칭	2.5 mm <sup>2</sup>
와이어 종단 페럴	와이어 종단 페럴	탈피 길이	공칭 10 mm
		권장 와이어 종단 페럴	<a href="#">H2.5/10</a>

참조 텍스트      플라스틱 칼라의 외경은 피치(P) 보다 커서는 안 됩니다. 페럴 길이는 제품과 정격 전압에 따라 선택합니다.

**BLF 5.00HC/06/180F SN OR BX**

**Weidmüller Interface GmbH & Co. KG**  
 Klingenbergstraße 26  
 D-32758 Detmold  
 Germany

www.weidmueller.com

기술 데이터

**IEC 정격데이터**

표준에 따라 시험완료	IEC 60664-1, IEC 61984	정격 전류, 극 수(Tu=20°C)	23 A
정격 전류, 최대 극 수(Tu=20°C)	18 A	정격 전류, 극 수(Tu=40°C)	21 A
정격 전류, 최대 극 수(Tu=40°C)	16 A	서지 전압 클래스 정격 전압 / 오염 등급 II/2	400 V
서지 전압 클래스 정격 전압 / 오염 등급 III/2	320 V	서지 전압 클래스 정격 전압 / 오염 등급 III/3	250 V
서지 전압 클래스 정격 임펄스 전압 / 오염 등급 II/2	4 kV	서지 전압 클래스 정격 임펄스 전압 / 오염 등급 III/2	4 kV
서지 전압 클래스 정격 임펄스 전압 / 오염 등급 III/3	4 kV	단시간 내전류 저항	3 x 1s, 120 A

**CSA에 따른 정격 데이터**

협회(CSA)	CSA	인증 번호(CSA)	200039-1121690
정격 전압(사용 그룹 B / CSA)	300 V	정격 전압(사용 그룹 D / CSA)	300 V
정격 전류(사용 그룹 B / CSA)	10 A	정격 전류(사용 그룹 D / CSA)	10 A
와이어 단면적, AWG, 최소	AWG 12	와이어 단면적, AWG, 최대	AWG 26
승인값 참조	사양은 최대값, 상세정보 - 승인서 참조		

**UL 1059에 따른 정격 데이터**

협회(cURus)	CURUS	인증 번호(cURus)	E60693
정격 전압(사용 그룹 B / UL 1059)	300 V	정격 전압(사용 그룹 D / UL 1059)	300 V
정격 전류(사용 그룹 B / UL 1059)	18.5 A	정격 전류(사용 그룹 D / UL 1059)	10 A
와이어 단면적, AWG, 최소	AWG 26	와이어 단면적, AWG, 최대	AWG 12
승인값 참조	사양은 최대값, 상세정보 - 승인서 참조		

**패키징**

패키징	박스	VPE 길이	351.00 mm
VPE 폭	142.00 mm	VPE 높이	38.00 mm

**유형 테스트**

테스트: 표시 내구성	표준	IEC 61984 섹션 6.2 및 7.3.2 / 10.08, IEC 60068-2-70 / 12.95 패턴 사용
	테스트	원산지 표시, 유형 식별, 피치, 재질 유형, 날짜 시계
	평가	사용 가능
	테스트 평가	내구성 통과
테스트: 접속 오류(비호환성)	표준	IEC 61984 섹션 6.3 및 6.9.1 / 10.08, IEC 60512-13-5 / 02.06
	테스트	180° 회전, 코딩 요소 포함
	평가	통과
	테스트 평가	육안 검사 통과
테스트: 클램프 사용 가능한 단면	표준	IEC 60999-1 섹션 7 및 9.1 / 11.99, IEC 60947-1 섹션 8.2.4.5.1 / 06.07
	컨덕터 유형	컨덕터 유형 및 컨덕터 경질 0.2 mm <sup>2</sup> 단면
		컨덕터 유형 및 컨덕터 꼬임 0.2 mm <sup>2</sup> 단면
		컨덕터 유형 및 컨덕터 경질 2.5 mm <sup>2</sup> 단면
		컨덕터 유형 및 컨덕터 꼬임 2.5 mm <sup>2</sup> 단면

**BLF 5.00HC/06/180F SN OR BX**

**Weidmüller Interface GmbH & Co. KG**  
 Klingenbergstraße 26  
 D-32758 Detmold  
 Germany

www.weidmueller.com

기술 데이터

		컨덕터 유형 및 컨덕터 단면	AWG 26/1	
		컨덕터 유형 및 컨덕터 단면	AWG 26/19	
		컨덕터 유형 및 컨덕터 단면	AWG 14/1	
		컨덕터 유형 및 컨덕터 단면	AWG 14/19	
컨덕터의 손상 및 의도치 않은 느슨해짐 테스트	평가	통과		
	표준	IEC 60999-1 섹션 9.4 / 11.99		
	요구 사항	0.2 kg		
	컨덕터 유형	컨덕터 유형 및 컨덕터 단면	AWG 26/1	
		컨덕터 유형 및 컨덕터 단면	AWG 26/19	
	평가	통과		
	요구 사항	0.3 kg		
	컨덕터 유형	컨덕터 유형 및 컨덕터 단면	H05V-U0.5	
		컨덕터 유형 및 컨덕터 단면	H05V-K0.5	
	평가	통과		
	요구 사항	0.7 kg		
	컨덕터 유형	컨덕터 유형 및 컨덕터 단면	H07V-U2.5	
컨덕터 유형 및 컨덕터 단면		H07V-K2.5		
컨덕터 유형 및 컨덕터 단면		AWG 14/1		
컨덕터 유형 및 컨덕터 단면		AWG 14/19		
평가	통과			
풀아웃 테스트	표준	IEC 60999-1 섹션 9.5 / 11.99		
	요구 사항	≥10 N		
	컨덕터 유형	컨덕터 유형 및 컨덕터 단면	AWG 26/1	
		컨덕터 유형 및 컨덕터 단면	AWG 26/19	
	평가	통과		
	요구 사항	≥20 N		
	컨덕터 유형	컨덕터 유형 및 컨덕터 단면	H05V-U0.5	
		컨덕터 유형 및 컨덕터 단면	H05V-K0.5	
	평가	통과		
	요구 사항	≥50 N		
	컨덕터 유형	컨덕터 유형 및 컨덕터 단면	H07V-U2.5	
		컨덕터 유형 및 컨덕터 단면	H07V-K2.5	
컨덕터 유형 및 컨덕터 단면		AWG 14/1		
컨덕터 유형 및 컨덕터 단면		AWG 14/19		
평가	통과			

중요 참고 사항

IPC 준수      적합성: 본 제품은 국제 공인 표준 및 기준에 따라 개발, 제조 및 납품되고, 해당 데이터 시트에 명시된 보증 특성을 준수하며 IPC-A-610 "Class 2"에 따른 디자인 특성을 충족합니다. 본 제품에 대한 추가 클레임은 요청 시 검토할 수 있습니다.

**BLF 5.00HC/06/180F SN OR BX**

**Weidmüller Interface GmbH & Co. KG**  
 Klingenbergstraße 26  
 D-32758 Detmold  
 Germany

www.weidmueller.com

기술 데이터

참고 사항

- Additional variants on request
- Gold-plated contact surfaces on request
- Rated current related to rated cross-section & min. No. of poles.
- Wire end ferrule without plastic collar to DIN 46228/1
- Wire end ferrule with plastic collar to DIN 46228/4
- P on drawing = pitch
- Crimping shape "A" for wire end ferrules with PZ 6/5 crimping tool recommended.
- The test point can only be used as potential-pickup point.
- In accordance with IEC 61984, OMNIMATE-connectors are connectors without breaking capacity (COC). During designated use, connectors are not allowed to be engaged or disengaged when live or under load
- Long term storage of the product with average temperature of 50 °C and maximum humidity 70%, 36 months

분류

ETIM 8.0	EC002638	ETIM 9.0	EC002638
ETIM 10.0	EC002638	ECLASS 14.0	27-46-02-02
ECLASS 15.0	27-46-02-02		

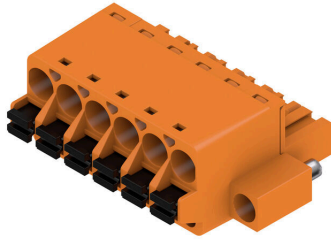
BLF 5.00HC/06/180F SN OR BX

Weidmüller Interface GmbH & Co. KG  
 Klingenbergstraße 26  
 D-32758 Detmold  
 Germany

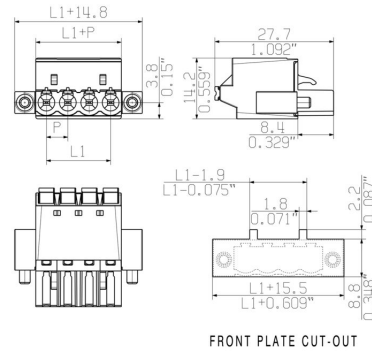
www.weidmueller.com

도면

제품 이미지



Dimensional drawing



Graph



Graph



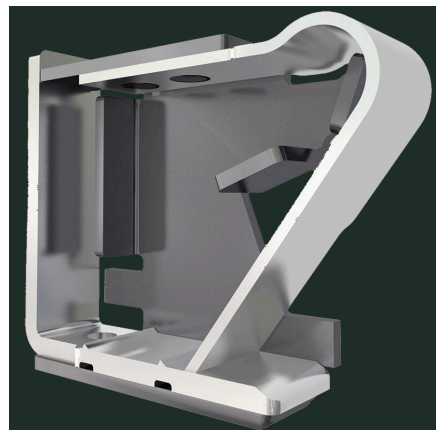
Uncompromising functionality High vibration resistance

제품 장점



Uncompromising functionality High vibration resistance

제품 장점



Solid PUSH IN contact Safe and durable

도면

제품 장점



Cost-effective wiring Quick and intuitive operation

제품 장점



Wide clamping range Tool-free wire connection

## BLF 5.00HC/06/180F SN OR BX

**Weidmüller Interface GmbH & Co. KG**  
 Klingenbergstraße 26  
 D-32758 Detmold  
 Germany

www.weidmueller.com

## 액세서리

### 코딩 부품



연결될 것으로 가정된 부분만 결선: 올바른 위치에 올바른 결선.  
 코딩 요소와 잠금 장치는 제조 공정 및 작동 중 연결 요소를 명확하게 구분합니다.  
 코딩 요소와 잠금 장치는 조립 전 또는 케이블 조립 단계에서 삽입됩니다. Weidmüller 대안: 납땜 전에 사전 코딩할 다양한 구성기를 사용한 온라인 구성.  
 회로 보드에서 올바르지 않은 조립과 결선 요소의 올바르지 않은 플래깅이 더 이상 일어나지 않습니다.  
 이점: 제조 동안 문제해결 과정이 없으며 사용자에게 의한 작동 오류가 없습니다.

### 일반 주문 데이터

유형	BLZ/SL KO BK BX	버전	
주문 번호	<a href="#">1545710000</a>	PCB 플러그인 커넥터, 액세서리, 코딩 요소, 검정, 극 수: 1	
GTIN (EAN)	4008190087142		
수량	50 ST		
유형	BLZ/SL KO OR BX	버전	
주문 번호	<a href="#">1573010000</a>	PCB 플러그인 커넥터, 액세서리, 코딩 요소, 주황색, 극 수: 1	
GTIN (EAN)	4008190048396		
수량	100 ST		

### 일자 스크류드라이버



블레이드가 둥근 일자 스크류드라이버 SD DIN 5265, ISO 2380/2, DIN 5264, ISO 2380/1에 따른 출력. ChromTop 팁, SoftFinish 그립

### 일반 주문 데이터

유형	SDS 0.6X3.5X100	버전	
주문 번호	<a href="#">2749340000</a>	스크류드라이버, 블레이드 폭(B): 3.5 mm, 블레이드 길이: 100 mm, 블레이드 두께(A): 0.6 mm	
GTIN (EAN)	4050118895568		
수량	1 ST		
유형	SDS 0.6X3.5X200	버전	
주문 번호	<a href="#">9010110000</a>	스크류드라이버, 스크류드라이버	
GTIN (EAN)	4032248300754		
수량	1 ST		
유형	SDIS 0.6X3.5X100	버전	
주문 번호	<a href="#">2749810000</a>	스크류드라이버, 블레이드 폭(B): 3.5 mm, 블레이드 길이: 100 mm, 블레이드 두께(A): 0.6 mm	
GTIN (EAN)	4050118897012		
수량	1 ST		

**BLF 5.00HC/06/180F SN OR BX**

**Weidmüller Interface GmbH & Co. KG**  
 Klingenbergstraße 26  
 D-32758 Detmold  
 Germany

www.weidmueller.com

대응물

**SL-SMT 5.00HC/180LF Box**



내열성 핀 헤더, 상자 또는 테이프로 포장됨. 자동 조립에 최적화된 1.5 mm 용접 핀의 테이프 형태. 리플로우 및 웨이브 용접에 적합한 3.2 mm 솔더 핀. 핀 헤더는 라벨링을 위한 공간을 제공하며 코딩이 가능합니다. HC = 고전류

**일반 주문 데이터**

유형	SL-SMT 5.00HC/06/180LF ...	버전
주문 번호	<a href="#">1796820000</a>	PCB 플러그인 커넥터, 수형 헤더, 용접 플랜지, THT/THR 용접 결선,
GTIN (EAN)	4032248237449	5.00 mm, 극 수: 6, 180°, 솔더 핀 길이(l): 1.5 mm, 주석 도금, 검정,
수량	50 ST	박스
유형	SL-SMT 5.00HC/06/180LF ...	버전
주문 번호	<a href="#">1841430000</a>	PCB 플러그인 커넥터, 수형 헤더, 용접 플랜지, THT/THR 용접 결선,
GTIN (EAN)	4032248352333	5.00 mm, 극 수: 6, 180°, 솔더 핀 길이(l): 3.2 mm, 주석 도금, 검정,
수량	42 ST	박스

**SL-SMT 5.00HC/180LF Tape**



내열성 핀 헤더, 상자 또는 테이프로 포장됨. 자동 조립에 최적화된 1.5 mm 용접 핀의 테이프 형태. 리플로우 및 웨이브 용접에 적합한 3.2 mm 솔더 핀. 핀 헤더는 라벨링을 위한 공간을 제공하며 코딩이 가능합니다. HC = 고전류

**일반 주문 데이터**

유형	SL-SMT 5.00HC/06/180LF ...	버전
주문 번호	<a href="#">1797970000</a>	PCB 플러그인 커넥터, 수형 헤더, 용접 플랜지, THT/THR 용접 결선,
GTIN (EAN)	4032248239979	5.00 mm, 극 수: 6, 180°, 솔더 핀 길이(l): 1.5 mm, 주석 도금, 검정,
수량	250 ST	Tape

**SL-SMT 5.00HC/90LF Box**



내열성 핀 헤더, 상자 또는 테이프로 포장됨. 자동 조립에 최적화된 1.5 mm 용접 핀의 테이프 형태. 리플로우 및 웨이브 용접에 적합한 3.2 mm 솔더 핀. 핀 헤더는 라벨링을 위한 공간을 제공하며 코딩이 가능합니다. HC = 고전류

## BLF 5.00HC/06/180F SN OR BX

**Weidmüller Interface GmbH & Co. KG**  
 Klingenbergstraße 26  
 D-32758 Detmold  
 Germany

www.weidmueller.com

## 대응물

### 일반 주문 데이터

유형	SL-SMT 5.00HC/06/90LF 3...	버전
주문 번호	<a href="#">1840390000</a>	PCB 플러그인 커넥터, 수형 헤더, 용접 플랜지, THT/THR 용접 결선,
GTIN (EAN)	4032248351237	5.00 mm, 극 수: 6, 90°, 솔더 핀 길이(l): 3.2 mm, 주석 도금, 검정, 박스
수량	42 ST	

### SL-SMT 5.00HC/90LF Tape



내열성 핀 헤더, 상자 또는 테이프로 포장됨. 자동 조립에 최적화된 1.5 mm 용접 핀의 테이프 형태. 리플로우 및 웨이브 용접에 적합한 3.2 mm 솔더 핀. 핀 헤더는 라벨링을 위한 공간을 제공하며 코딩이 가능합니다. HC = 고전류

### 일반 주문 데이터

유형	SL-SMT 5.00HC/06/90LF 1...	버전
주문 번호	<a href="#">1797790000</a>	PCB 플러그인 커넥터, 수형 헤더, 용접 플랜지, THT/THR 용접 결선,
GTIN (EAN)	4032248239795	5.00 mm, 극 수: 6, 90°, 솔더 핀 길이(l): 1.5 mm, 주석 도금, 검정, Tape
수량	350 ST	