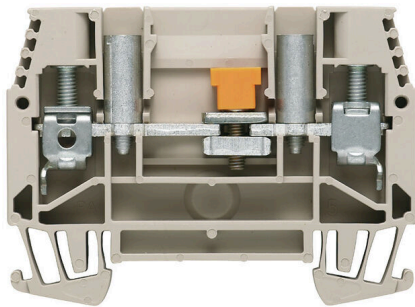


제품 이미지



전류 및 전압 변압기 배선
 스프링 및 스크류 결선 기술을 특징으로 하는 당사의
 개폐 테스트 단자대 블록은 전류와 전압, 전력을 안전하고
 정교한 방식으로 측정하는 데 중요한 모든 변환 회로를
 생성할 수 있도록 지원합니다.

일반 주문 데이터

버전	변압기 분리 단자대 측정, 스크류 결선, 500, 41, 2
주문 번호	1016900000
유형	WTL 6/1/STB
GTIN (EAN)	4008190029715
수량	50 items

기술 데이터

승인

승인



ROHS	준수
UL File Number Search	UL 웹사이트
인증 번호(UR)	E60693

치수 및 중량

깊이	47.5 mm	깊이 (인치)	1.8701 inch
DIN 레일을 포함한 깊이	48.5 mm	높이	65 mm
높이 (인치)	2.5591 inch	너비	7.9 mm
폭 (인치)	0.311 inch	순중량	23.92 g

온도

보관 온도	-25 °C...55 °C	주변 온도	-5 °C...40 °C
연속 작동 온도, 최소	-50 °C	연속 작동 온도, 최대	120 °C

환경 제품 규정 준수

RoHS 준수 상태	준수, 예외 존재
RoHS 면제(해당되거나 알려진 경우)	6c
REACH SVHC	Lead 7439-92-1
SCIP	0eb7d846-d0a1-43e5-93a4-d7c6856c4cda

CSA 등급 데이터

와이어 단면적 최대(CSA)	8 AWG	전압 크기 C(CSA)	600 V
전류 크기 C(CSA)	45 A	인증 번호(CSA)	200039-1057876
와이어 단면적 최소(CSA)	20 AWG		

UL 등급 데이터

컨덕터 크기 팩토리 결선 최대(UR)	8 AWG	전류 크기 C(UR)	45 A
전압 크기 C(UR)	300 V	컨덕터 크기 팩토리 결선 최소(UR)	20 AWG
인증 번호(UR)	E60693	컨덕터 크기 필드 결선 최소(UR)	20 AWG
컨덕터 크기 필드 결선 최대(UR)	8 AWG		

등급 데이터

정격 단면적	6 mm ²	정격 전압	500 V
정격 DC 전압	630 V	정격 전류	41 A
최대 와이어에서 전류	57 A	IEC 60947-7-x에 따른 체적 저항률	0.78 mΩ
정격 임펄스 내전압	6 kV	IEC 60947-7-x 규격 전력 손실	1.31 W
오염 심각도	3		

시스템 사양

버전	스크류 결선, 결선 요소, 소켓 포함, 커넥터 없는 한쪽 끝	엔드 커버 플레이트 필요	예
전위 수	1	레벨 수	1

기술 데이터

레벨당 클램프 지점 개수	2	계층당 전위 수	1
PE 결선	아니요	장착 레일	TS 35
N-기능	아니요	PE 기능	아니요
PEN 기능	아니요		

일반

결선 단면규격 AWG, 최대	AWG 8	결선 단면규격 AWG, 최소	AWG 20
장착 레일	TS 35		

자재 데이터

기본 재질	Wemid	컬러 코드	진한 베이지색
UL 94 가연성 등급	V-0		

추가 기술 데이터

개방측	오른쪽	유사 단자대 수	1
폭발 테스트 버전	아니요	장착 유형	스냅온

크기

TS 35 오프셋	30 mm		
-----------	-------	--	--

클램프용 컨덕터(정격 결선)

IEC 60947-1 규격 게이지	A5	결선 단면규격 AWG, 최대	AWG 8
결선 방향	측면	조임 토크, 최대	1.6 Nm
조임 토크, 최소	1 Nm	탈피 길이	12 mm
결선 유형	스크류 결선	결선 수	2
클램프 범위, 최대	10 mm ²	클램프 범위, 최소	0.5 mm ²
클램프 스크류	M 3.5	블레이드 크기	0.8 x 4.0 mm
결선 단면규격 AWG, 최소	AWG 20	와이어 결선 단면적, 와이어 종단 페룰 DIN 46228/4 채용 가는 꼬임, 최대	6 mm ²
와이어 결선 단면적, 와이어 종단 페룰 DIN 46228/4 채용 가는 꼬임, 최소	0.5 mm ²	와이어 결선 단면적, 와이어 종단 페룰 DIN 46228/1 채용 가는 꼬임, 최대	6 mm ²
와이어 결선 단면적, 와이어 종단 페룰 DIN 46228/1 채용 가는 꼬임, 최소	0.5 mm ²	와이어 결선 단면, 가는 꼬임, 최대	10 mm ²
와이어 결선 단면, 가는 꼬임, 최소	0.5 mm ²	결선 단면적, 꼬임, 최대	10 mm ²
결선 단면적, 꼬임, 최소	0.5 mm ²	DMS 전기 스크류드라이버 사용 토크 레벨	3
와이어 결선 단면적, 경질 코어 최대	10 mm ²	와이어 결선 단면적, 경질 코어, 최소	0.5 mm ²

클램프용 전선(추가 결선)

결선 유형, 추가 결선	스크류 결선		
--------------	--------	--	--

분류

ETIM 8.0	EC000902	ETIM 9.0	EC000902
ETIM 10.0	EC000902	ECLASS 14.0	27-25-01-09
ECLASS 15.0	27-25-01-09		

도면



액세서리

종판 / 파티션 플레이트



종판과 엔드 플레이트는 단자대의 필수 부속품입니다. 종판은 서로 다른 전위와 기능 그룹을 광학적으로 및 전기적으로 분리하여 안전성을 높이고 배전반 내부의 명확한 구조를 보장합니다. 엔드 플레이트는 측면의 단자대 열을 마감하고, 전류가 흐르는 부품과의 접촉을 방지하며, 깔끔하고 안정적인 마감을 보장합니다. 두 부품 모두 각각의 바이드몰러 단자대 시리즈에 정확히 대응되어 안전하고 규정을 준수하며 전문적인 배선에 기여합니다.

일반 주문 데이터

유형	WAP WTL6/1	버전
주문 번호	1068300000	단자용 엔드 플레이트, 진한 베이지색, 높이: 65 mm, 너비: 1.5 mm, V-0,
GTIN (EAN)	4008190088330	Wemid, 스냅온: 아니요
수량	20 ST	
유형	WTW WTL6/1 DB	버전
주문 번호	1068400000	파티션 플레이트 (단자대), 진한 베이지색, 높이: 65 mm, 너비: 1.5 mm,
GTIN (EAN)	4008190091996	V-0, Wemid
수량	20 ST	

분리 플러그

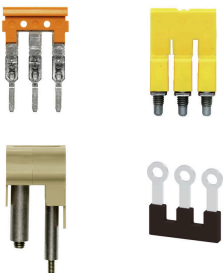


분리 레버가 통합된 단자대와 달리, 당사의 분리 플러그는 단자대 및 각 응용 분야에서 완전히 분리하거나 제거할 수 있으며, 표준 분리기에 대한 유연한 대체 솔루션을 제공합니다.

일반 주문 데이터

유형	QL 2 SAK6N	버전
주문 번호	0194300000	점프바 (단자대), 스크류, 회색, 41 A, 극 수: 2, 피치(mm)(P): 7.90, 절연:
GTIN (EAN)	4008190182854	아니요, 너비: 13.9 mm
수량	50 ST	

점프바



인접한 단자대에 전위를 분배 또는 증가시키는 것은 교차 연결을 통해 구현됩니다. 추가적인 결선 노력은 쉽게 피할 수 있습니다. 폴이 분리되더라도 단자대 블록의 점접 안정성은 여전히 보장됩니다. 당사의 포트폴리오는 모듈형 터미널 블록을 위한 플러그형 및 스크류형 점프바 시스템을 제공합니다.

액세서리

일반 주문 데이터

유형	QL 3 SAK6N	버전
주문 번호	0194400000	점프바 (단자대), 스크류, 회색, 41 A, 극 수: 3, 피치(mm)(P): 7.90, 절연: 아니요, 너비: 21.8 mm
GTIN (EAN)	4008190063351	
수량	50 ST	
유형	QL 4 SAK6N	버전
주문 번호	0194500000	점프바 (단자대), 스크류, 회색, 57 A, 극 수: 4, 피치(mm)(P): 7.90, 절연: 아니요, 너비: 29.7 mm
GTIN (EAN)	4008190025601	
수량	50 ST	

분리 플러그



분리 레버가 통합된 단자대와 달리, 당사의 분리 플러그는 단자대 및 각 응용 분야에서 완전히 분리하거나 제거할 수 있으며, 표준 분리기에 대한 유연한 대체 솔루션을 제공합니다.

일반 주문 데이터

유형	QL 10 SAK6N	버전
주문 번호	0338300000	점프바 (단자대), 스크류, 회색, 41 A, 극 수: 10, 피치(mm)(P): 7.90, 절연: 아니요, 너비: 77.1 mm
GTIN (EAN)	4008190176679	
수량	20 ST	

점프바



인접한 단자대에 전위를 분배 또는 증가시키는 것은 교차 연결을 통해 구현됩니다. 추가적인 결선 노력은 쉽게 피할 수 있습니다. 풀이 분리되더라도 단자대 블록의 점접 안정성은 여전히 보장됩니다. 당사의 포트폴리오는 모듈형 터미널 블록을 위한 플러그형 및 스크류형 점프바 시스템을 제공합니다.

일반 주문 데이터

유형	VH 12/4.9/3.3	버전
주문 번호	0249000000	결선 슬리브 (단자대), 스크류, 너비: 4.9 mm, 높이: 4.9 mm, 깊이: 12 mm, 극 수: 1, 구리
GTIN (EAN)	4008190129507	
수량	100 ST	

액세서리

부속품



전류 및 전압 변압기 배선 스프링 및 스크류 결선 기술을 특징으로 하는 당사의 개폐 테스트 단자대 블록은 전류와 전압, 전력을 안전하고 정교한 방식으로 측정하는 데 중요한 모든 변환 회로를 생성할 수 있도록 지원합니다.

일반 주문 데이터

유형	KISC M3X20 SAK10 CU5	버전	
주문 번호	0377100000	SAK 시리즈, 고정 스크류, 구리	
GTIN (EAN)	4008190060350		
수량	100 ST		
유형	QVS 2 SAKT1+2	버전	
주문 번호	0307300000	점프바 (단자대), 스크류, 베이지색, 41 A, 극 수: 2, 피치(mm)(P): 12.00,	
GTIN (EAN)	4008190036140	절연: 예, 너비: 15.4 mm	
수량	20 ST		

점프바



인접한 단자대에 전위를 분배 또는 증가시키는 것은 교차 연결을 통해 구현됩니다. 추가적인 결선 노력은 쉽게 피할 수 있습니다. 풀이 분리되더라도 단자대 블록의 접점 안정성은 여전히 보장됩니다. 당사의 포트폴리오는 모듈형 터미널 블록을 위한 플러그형 및 스크류형 점프바 시스템을 제공합니다.

일반 주문 데이터

유형	QVS 3 SAKT1+2	버전	
주문 번호	0329300000	점프바 (단자대), 스크류, 베이지색, 41 A, 극 수: 3, 피치(mm)(P): 12.00,	
GTIN (EAN)	4008190084714	절연: 예, 너비: 22 mm	
수량	20 ST		

부속품



전류 및 전압 변압기 배선 스프링 및 스크류 결선 기술을 특징으로 하는 당사의 개폐 테스트 단자대 블록은 전류와 전압, 전력을 안전하고 정교한 방식으로 측정하는 데 중요한 모든 변환 회로를 생성할 수 있도록 지원합니다.

WTL 6/1/STB

Weidmüller Interface GmbH & Co. KG
 Klingenbergstraße 26
 D-32758 Detmold
 Germany

www.weidmueller.com

액세서리

일반 주문 데이터

유형	STB 35 IH/BL	버전	
주문 번호	0388700000	소켓 (단자대), 플러그인 깊이: 8 mm, 깊이: 37.5 mm	
GTIN (EAN)	4008190082383		
수량	50 ST		

테스트 어댑터 및 테스트 소켓



테스트 어댑터와 테스트 플러그는 단자대 블록과 테스트 장비 간의 전기 결선에 사용됩니다. 이러한 방식으로 유선 상태에서 전기적 접점을 설정할 수 있으며 측정을 쉽게 수행할 수 있습니다.

일반 주문 데이터

유형	STB 35 IH/GN	버전	
주문 번호	0388900000	소켓 (단자대), 플러그인 깊이: 8 mm, 깊이: 37.5 mm	
GTIN (EAN)	4008190010409		
수량	50 ST		

부속품



전류 및 전압 변압기 배선 스프링 및 스크류 결선 기술을 특징으로 하는 당사의 개폐 테스트 단자대 블록은 전류와 전압, 전력을 안전하고 정교한 방식으로 측정하는 데 중요한 모든 변환 회로를 생성할 수 있도록 지원합니다.

일반 주문 데이터

유형	STB 35 IH/GE	버전	
주문 번호	0389000000	소켓 (단자대), 플러그인 깊이: 8 mm, 깊이: 37.5 mm	
GTIN (EAN)	4008190396985		
수량	50 ST		

액세서리

테스트 어댑터 및 테스트 소켓

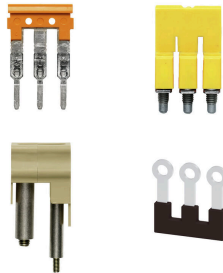


테스트 어댑터와 테스트 플러그는 단자대 블록과 테스트 장비 간의 전기 결선에 사용됩니다. 이러한 방식으로 유선 상태에서 전기적 접점을 설정할 수 있으며 측정을 쉽게 수행할 수 있습니다.

일반 주문 데이터

유형	STB 35 IH/VI	버전	
주문 번호	0389100000	소켓 (단자대), 플러그인 깊이: 8 mm, 깊이: 37.5 mm	
GTIN (EAN)	4008190137755		
수량	50 ST		

점프바



인접한 단자대에 전위를 분배 또는 증가시키는 것은 교차 연결을 통해 구현됩니다. 추가적인 결선 노력은 쉽게 피할 수 있습니다. 풀이 분리되더라도 단자대 블록의 접점 안정성은 여전히 보장됩니다. 당사의 포트폴리오는 모듈형 터미널 블록을 위한 플러그형 및 스크루형 점프바 시스템을 제공합니다.

일반 주문 데이터

유형	VH 19/6.3/4.3	버전	
주문 번호	0318000000	결선 슬리브 (단자대), 스크류, 너비: 6 mm, 높이: 6 mm, 깊이: 19 mm,	
GTIN (EAN)	4008190059460	극 수: 1, Cu Zn	
수량	50 ST		

블랭크



Dekafix(DEK) 마커는 모든 도체와 플러그인 커넥터 및 전자 서버어셈블리용 범용 마커입니다. 시스템은 짧은 번호에 적합하며 인쇄 준비된 다양한 범위의 마커를 사용할 수 있습니다. 단 한 번의 작업 단계로 신속하게 설치할 수 있는 스트립 인쇄는 읽기 쉽고, 대비가 풍부하며, 다양한 너비에서 사용 가능합니다.

- 바로 사용할 수 있는 다양한 범위의 마커
- 빠른 설치를 위한 스트립 구성
- 커넥터 마커, 모든 바이드물러 케이블 커넥터에 적합
- 빈 MultiCard 또는 표준 인쇄 카드로 제공

맞춤 인쇄용: 귀하의 라벨링 사양에 대한 바이드물러의 라벨링 소프트웨어 M-Print PRO 또는 M-Print PRO Online(미설치)의 파일을 보내주십시오.

액세서리

일반 주문 데이터

유형	DEK 5/8 MC NE WS	버전
주문 번호	1856740000	Dekafix, 단자대 마커, 5 x 8 mm, 피치(mm)(P): 8.00 Weidmueller, 흰색
GTIN (EAN)	4032248400850	
수량	800 ST	
유형	WS 12/8 PLUS MC NE WS	버전
주문 번호	1906000000	WS, 단자대 마커, 12 x 8 mm, 피치(mm)(P): 8.00 Weidmueller, 흰색
GTIN (EAN)	4032248528158	
수량	420 ST	

마커 홀더



마커 홀더는 5 또는 5.1 mm의 피치를 갖는 표준 마커를 추가로 장착할 수 있게 해줍니다. 앵글 홀더를 옵션으로 함께 스냅하면 Klippon® Connect 모듈식 단자대의 모든 표준 마킹 채널에 장착이 가능합니다. 피팅 마커 유형은 지정 마커 홀더의 각 부속품 아래에서 찾을 수 있습니다.

일반 주문 데이터

유형	BZT 1 WS 10/5	버전
주문 번호	1805490000	액세서리, 마커 홀더
GTIN (EAN)	4032248270231	
수량	100 ST	
유형	BZT 1 ZA WS 10/5	버전
주문 번호	1805520000	액세서리, 마커 홀더
GTIN (EAN)	4032248270248	
수량	100 ST	

부속품



전류 및 전압 변압기 배선 스프링 및 스크류 결선 기술을 특징으로 하는 당사의 개폐 테스트 단자대 블록은 전류와 전압, 전력을 안전하고 정교한 방식으로 측정하는 데 중요한 모든 변환 회로를 생성할 수 있도록 지원합니다.

일반 주문 데이터

유형	QVS 4 SAKT1+2	버전
주문 번호	0307400000	점프바 (단자대), 스크류, 베이지색, 41 A, 극 수: 4, 피치(mm)(P): 12.00, 절연: 예, 너비: 30 mm
GTIN (EAN)	4008190091941	
수량	20 ST	
유형	QVS 2/S SAKT1+2	버전
주문 번호	0358460000	점프바 (단자대), 스크류, 베이지색, 41 A, 극 수: 2, 피치(mm)(P): 12.00, 절연: 예, 너비: 15.4 mm
GTIN (EAN)	4008190157937	
수량	20 ST	

액세서리

유형	QVS 2/4 SAKT4	버전
주문 번호	1319260000	점프바 (단자대), 스크류, 주황색, 32 A, 극 수: 2, 피치(mm)(P): 12.00,
GTIN (EAN)	4008190136512	절연: 예, 너비: 11 mm
수량	20 ST	
유형	BS 25 IH/BL SAKT1	버전
주문 번호	0335400000	장착 스크류 (단자대), 3.00 mm, 스틸, 황동, 깊이: 28.7 mm, 너비: 5.5
GTIN (EAN)	4008190086879	mm, 높이: 5.5 mm
수량	50 ST	

장착 지지대



당사는 제품의 손쉬운 취급 및 보관을 위해 광범위한 장착 지원 포트폴리오를 제공합니다. 다양한 공구에서 절연 슬리브 및 다양한 나사에 이르기까지, 당사의 구성 요소는 아주 사소한 세부 사항까지 서로 일치하므로, 각 표준 및 보호 규정에 따른 조립이 용이합니다.

일반 주문 데이터

유형	BS 25 IH/GE SAKT1	버전
주문 번호	0335700000	장착 스크류 (단자대), 3.00 mm, 스틸, 황동, 깊이: 28.7 mm, 너비: 5.5
GTIN (EAN)	4008190189235	mm, 높이: 5.5 mm
수량	50 ST	

부속품



전류 및 전압 변압기 배선 스프링 및 스크류 결선 기술을 특징으로 하는 당사의 개폐 테스트 단자대 블록은 전류와 전압, 전력을 안전하고 정교한 방식으로 측정하는 데 중요한 모든 변환 회로를 생성할 수 있도록 지원합니다.

일반 주문 데이터

유형	BS 25 IH/GN SAKT1	버전
주문 번호	0335600000	장착 스크류 (단자대), 3.00 mm, 스틸, 황동, 깊이: 28.7 mm, 너비: 5.5
GTIN (EAN)	4008190113490	mm, 높이: 5.5 mm
수량	50 ST	
유형	BS 25 IH/GR SAKT1	버전
주문 번호	0335300000	장착 스크류 (단자대), 3.00 mm, 스틸, 황동, 깊이: 28.7 mm, 너비: 5.5
GTIN (EAN)	4008190136864	mm, 높이: 5.5 mm
수량	50 ST	
유형	BS 25 IH/RT SAKT1	버전
주문 번호	0335500000	장착 스크류 (단자대), 3.00 mm, 스틸, 황동, 깊이: 28.7 mm, 너비: 5.5
GTIN (EAN)	4008190118877	mm, 높이: 5.5 mm
수량	50 ST	

WTL 6/1/STB

Weidmüller Interface GmbH & Co. KG
 Klingenbergstraße 26
 D-32758 Detmold
 Germany

www.weidmueller.com

액세서리

유형	BS 25 IH/SW SAKT1	버전
주문 번호	0335200000	장착 스크류 (단자대), 3.00 mm, 스틸, 황동, 길이: 28.7 mm, 너비: 5.5 mm, 높이: 5.5 mm
GTIN (EAN)	4008190114039	
수량	50 ST	

장착 지지대



당사는 제품의 손쉬운 취급 및 보관을 위해 광범위한 장착 지원 포트폴리오를 제공합니다. 다양한 공구에서 절연 슬리브 및 다양한 나사에 이르기까지, 당사의 구성 요소는 아주 사소한 세부 사항까지 서로 일치하므로, 각 표준 및 보호 규정에 따른 조립이 용이합니다.

일반 주문 데이터

유형	BS 25 IH/VI SAKT1	버전
주문 번호	0335800000	장착 스크류 (단자대), 3.00 mm, 스틸, 황동, 길이: 28.7 mm, 너비: 5.5 mm, 높이: 5.5 mm
GTIN (EAN)	4008190039196	
수량	50 ST	
유형	BS 25 O.IH SAKT1	버전
주문 번호	0334700000	장착 스크류 (단자대), 3.00 mm, 황동, 길이: 28.7 mm, 너비: 5.5 mm, 높이: 5.5 mm
GTIN (EAN)	4008190118839	
수량	50 ST	

부속품



전류 및 전압 변압기 배선 스프링 및 스크류 결선 기술을 특징으로 하는 당사의 개퍼 테스트 단자대 블록은 전류와 전압, 전력을 안전하고 정교한 방식으로 측정하는 데 중요한 모든 변환 회로를 생성할 수 있도록 지원합니다.

일반 주문 데이터

유형	STB 30.5 IH/SW	버전
주문 번호	0341000000	소켓 (단자대), 플러그인 깊이: 10 mm, 길이: 31.7 mm
GTIN (EAN)	4008190015299	
수량	50 ST	
유형	STB 30.5 IH/GR	버전
주문 번호	0341100000	소켓 (단자대), 플러그인 깊이: 10 mm, 길이: 31.7 mm
GTIN (EAN)	4008190083960	
수량	50 ST	
유형	STB 30.5 IH/BL	버전
주문 번호	0341200000	소켓 (단자대), 플러그인 깊이: 10 mm, 길이: 31.7 mm
GTIN (EAN)	4008190044077	
수량	50 ST	

액세서리

테스트 어댑터 및 테스트 소켓



테스트 어댑터와 테스트 플러그는 단자대 블록과 테스트 장비 간의 전기 결선에 사용됩니다. 이러한 방식으로 유선 상태에서 전기적 접점을 설정할 수 있으며 측정을 쉽게 수행할 수 있습니다.

일반 주문 데이터

유형	STB 30.5 IH/RT	버전	
주문 번호	0341300000	소켓 (단자대), 플러그인 깊이: 10 mm, 깊이: 31.7 mm	
GTIN (EAN)	4008190157852		
수량	50 ST		

부속품



전류 및 전압 변압기 배선 스프링 및 스크류 결선 기술을 특징으로 하는 당사의 개폐 테스트 단자대 블록은 전류와 전압, 전력을 안전하고 정교한 방식으로 측정하는 데 중요한 모든 변환 회로를 생성할 수 있도록 지원합니다.

일반 주문 데이터

유형	STB 30.5 IH/GN	버전	
주문 번호	0341400000	소켓 (단자대), 플러그인 깊이: 10 mm, 깊이: 31.7 mm	
GTIN (EAN)	4008190008093		
수량	50 ST		
유형	STB 30.5 IH/GE	버전	
주문 번호	0341500000	소켓 (단자대), 플러그인 깊이: 10 mm, 깊이: 31.7 mm	
GTIN (EAN)	4008190130961		
수량	50 ST		
유형	STB 30.5 IH/VI	버전	
주문 번호	0341600000	소켓 (단자대), 플러그인 깊이: 10 mm, 깊이: 31.7 mm	
GTIN (EAN)	4008190026035		
수량	50 ST		

액세서리

테스트 어댑터 및 테스트 소켓



테스트 어댑터와 테스트 플러그는 단자대 블록과 테스트 장비 간의 전기 결선에 사용됩니다. 이러한 방식으로 유선 상태에서 전기적 접점을 설정할 수 있으며 측정을 쉽게 수행할 수 있습니다.

일반 주문 데이터

유형	STB 25 IH/RT	버전	
주문 번호	0343300000	소켓 (단자대), 플러그인 깊이: 13 mm, 길이: 30.5 mm	
GTIN (EAN)	4008190034115		
수량	50 ST		

부속품



전류 및 전압 변압기 배선 스프링 및 스크류 결선 기술을 특징으로 하는 당사의 개폐 테스트 단자대 블록은 전류와 전압, 전력을 안전하고 정교한 방식으로 측정하는 데 중요한 모든 변환 회로를 생성할 수 있도록 지원합니다.

일반 주문 데이터

유형	STB 25 IH/BL	버전	
주문 번호	0343400000	소켓 (단자대), 플러그인 깊이: 13 mm, 길이: 30.5 mm	
GTIN (EAN)	4008190107192		
수량	50 ST		
유형	STB 25 IH/SW	버전	
주문 번호	0271500000	소켓 (단자대), 플러그인 깊이: 13 mm, 길이: 30 mm	
GTIN (EAN)	4008190030162		
수량	50 ST		

테스트 어댑터 및 테스트 소켓



테스트 어댑터와 테스트 플러그는 단자대 블록과 테스트 장비 간의 전기 결선에 사용됩니다. 이러한 방식으로 유선 상태에서 전기적 접점을 설정할 수 있으며 측정을 쉽게 수행할 수 있습니다.

액세서리

일반 주문 데이터

유형	STB 25 IH/GN	버전
주문 번호	0271200000	소켓 (단자대), 플러그인 깊이: 13 mm, 깊이: 30.5 mm
GTIN (EAN)	4008190155889	
수량	50 ST	
유형	STB 25 IH/VI	버전
주문 번호	0271300000	소켓 (단자대), 플러그인 깊이: 13 mm, 깊이: 30 mm
GTIN (EAN)	4008190111342	
수량	50 ST	

부속품



전류 및 전압 변압기 배선 스프링 및 스크류 결선 기술을 특징으로 하는 당사의 개폐 테스트 단자대 블록은 전류와 전압, 전력을 안전하고 정교한 방식으로 측정하는 데 중요한 모든 변환 회로를 생성할 수 있도록 지원합니다.

일반 주문 데이터

유형	STB 25 IH/GR	버전
주문 번호	0271400000	소켓 (단자대), 플러그인 깊이: 13 mm, 깊이: 30 mm
GTIN (EAN)	4008190029692	
수량	50 ST	
유형	STB 25 IH/GE	버전
주문 번호	0267200000	소켓 (단자대), 플러그인 깊이: 13 mm, 깊이: 30 mm
GTIN (EAN)	4008190002862	
수량	50 ST	
유형	STB 35 IH/SW	버전
주문 번호	0388500000	소켓 (단자대), 플러그인 깊이: 8 mm, 깊이: 37.5 mm
GTIN (EAN)	4008190089726	
수량	50 ST	
유형	STB 35 IH/GR	버전
주문 번호	0388600000	소켓 (단자대), 플러그인 깊이: 8 mm, 깊이: 37.5 mm
GTIN (EAN)	4008190140656	
수량	50 ST	
유형	STB 35 IH/RT	버전
주문 번호	0388800000	소켓 (단자대), 플러그인 깊이: 8 mm, 깊이: 37.5 mm
GTIN (EAN)	4008190177485	
수량	50 ST	

액세서리

점프바



인접한 단자대에 전위를 분배 또는 증가시키는 것은 교차 연결을 통해 구현됩니다. 추가적인 결선 노력은 쉽게 피할 수 있습니다. 풀이 분리되더라도 단자대 블록의 점접 안정성은 여전히 보장됩니다. 당사의 포트폴리오는 모듈형 터미널 블록을 위한 플러그형 및 스크류형 점프바 시스템을 제공합니다.

일반 주문 데이터

유형	QS 2/8/4	버전	
주문 번호	0270960000	점프바 (단자대), 플러그, 베이지색, 44 A, 극 수: 2, 피치(mm)(P): 8.00,	
GTIN (EAN)	4008190077006	절연: 예, 너비: 12 mm	
수량	20 ST		

엔드 브래킷



바이드물러 제품군에는 단자대 레일에 영구적이고 안정적으로 마운트될 수 있도록 보장하고 미끄러짐을 방지하는 엔드 브래킷이 포함되어 있습니다. 스크류가 포함 또는 포함되지 않은 버전을 사용할 수 있습니다. 엔드 브래킷에는 마킹 옵션(그룹 마커용 포함)과 테스트 플러그 홀더가 포함되어 있습니다.

일반 주문 데이터

유형	WEW 35/2	버전	
주문 번호	1061200000	엔드 브래킷, 진한 베이지색, TS 35, HB, Wemid, 너비: 8 mm, 100 °C	
GTIN (EAN)	4008190030230		
수량	50 ST		

부속품



전류 및 전압 변압기 배선 스프링 및 스크류 결선 기술을 특징으로 하는 당사의 개폐 테스트 단자대 블록은 전류와 전압, 전력을 안전하고 정교한 방식으로 측정하는 데 중요한 모든 변환 회로를 생성할 수 있도록 지원합니다.

일반 주문 데이터

유형	SSP 3 SAKT1	버전	
주문 번호	0531760000	룩아웃 장치 (단자대), 주황색	
GTIN (EAN)	4008190130787		
수량	100 ST		

WTL 6/1/STB

Weidmüller Interface GmbH & Co. KG
 Klingenbergstraße 26
 D-32758 Detmold
 Germany

www.weidmueller.com

액세서리

종판 / 파티션 플레이트



종판과 엔드 플레이트는 단자대의 필수 부속품입니다. 종판은 서로 다른 전위와 기능 그룹을 광학적으로 및 전기적으로 분리하여 안전성을 높이고 배전반 내부의 명확한 구조를 보장합니다. 엔드 플레이트는 측면의 단자대 열을 마감하고, 전류가 흐르는 부품과의 접촉을 방지하며, 깔끔하고 안정적인 마감을 보장합니다. 두 부품 모두 각각의 바이드뮐러 단자대 시리즈에 정확히 대응되어 안전하고 규정을 준수하며 전문적인 배선에 기여합니다.

일반 주문 데이터

유형	TSCH 2	버전	
주문 번호	0353660000	소형 파티션 (단자대), PA 66, 베이지색, 연속 작동 온도, 최대: 100 °C	
GTIN (EAN)	4008190128432		
수량	100 ST		

DEK 5/8



WS/ DEK

MultiMark 단자대 마커는 2개의 구성 요소로 만들어진 혁신적 복합재를 사용합니다. 마커의 경질 하단부는 커넥터에 안전하게 고정됩니다. 표면을 탄성 소재로 마감하여 장착이 간편합니다. 특수 천공된 재질을 사용해 스트립은 간격에 발생하는 약간의 편차를 수용할 수 있도록 늘어납니다(이 편차는 늘어나는 경향이 있으며, 특히 긴 단자대 블록일 경우 그 정도가 큼). 추가 장점: 표면 재질은 탁월한 인쇄 적성으로 인해 내구성 및 내마모성이 뛰어난 라벨링을 보장합니다. 300 dpi의 인쇄 해상도로 가독성이 매우 좋은 글자를 출력합니다.

MultiMark 사용 혜택

- 바이드뮐러 모듈형 단자대 블록에 호환 사용 가능
- 견고하고 내구성이 우수한 인쇄
- 연속 스트립으로 설치 시간 절감
- 혁신적 복합소재 사용으로 간편한 장착
- 최적의 가독성을 위한 대형의 라벨 입력란
- 제조사 독립성으로 인한 높은 수준의 유연성

일반 주문 데이터

유형	DEK 5/8 MM WS	버전	
주문 번호	2007130000	Dekafix, 단자대 마커, 5 x 8 mm, Weidmueller, 흰색	
GTIN (EAN)	4050118392012		
수량	500 ST		

액세서리

부속품



전류 및 전압 변압기 배선 스프링 및 스크류 결선 기술을 특징으로 하는 당사의 개퍼 테스트 단자대 블록은 전류와 전압, 전력을 안전하고 정교한 방식으로 측정하는 데 중요한 모든 변환 회로를 생성할 수 있도록 지원합니다.

일반 주문 데이터

유형	STB 21.6/45 BL	버전
주문 번호	1936290000	소켓 (단자대), 플러그인 깊이: 11.1 mm, 0.00 mm, 깊이: 45 mm
GTIN (EAN)	4032248606023	
수량	50 ST	
유형	STB 21.6/45 DB	버전
주문 번호	1938790000	소켓 (단자대), 플러그인 깊이: 11.1 mm, 0.00 mm, 깊이: 45 mm
GTIN (EAN)	4032248612840	
수량	50 ST	
유형	STB 21.6/45 GE	버전
주문 번호	1936240000	소켓 (단자대), 플러그인 깊이: 11.1 mm, 0.00 mm, 깊이: 45 mm
GTIN (EAN)	4032248605972	
수량	50 ST	
유형	STB 21.6/45 GN	버전
주문 번호	1936250000	소켓 (단자대), 플러그인 깊이: 11.1 mm, 0.00 mm, 깊이: 45 mm
GTIN (EAN)	4032248605989	
수량	50 ST	

테스트 어댑터 및 테스트 소켓



테스트 어댑터와 테스트 플러그는 단자대 블록과 테스트 장비 간의 전기 결선에 사용됩니다. 이러한 방식으로 유선 상태에서 전기적 접점을 설정할 수 있으며 측정을 쉽게 수행할 수 있습니다.

일반 주문 데이터

유형	STB 21.6/45 GR	버전
주문 번호	1936280000	소켓 (단자대), 플러그인 깊이: 11.1 mm, 0.00 mm, 깊이: 45 mm
GTIN (EAN)	4032248606016	
수량	50 ST	
유형	STB 21.6/45 RT	버전
주문 번호	1936300000	소켓 (단자대), 플러그인 깊이: 11.1 mm, 0.00 mm, 깊이: 45 mm
GTIN (EAN)	4032248606030	
수량	50 ST	

액세서리

부속품



전류 및 전압 변압기 배선 스프링 및 스크류 결선 기술을 특징으로 하는 당사의 개폐 테스트 단자대 블록은 전류와 전압, 전력을 안전하고 정교한 방식으로 측정하는 데 중요한 모든 변환 회로를 생성할 수 있도록 지원합니다.

일반 주문 데이터

유형	STB 21.6/45 SW	버전	
주문 번호	1936270000	소켓 (단자대), 플러그인 깊이: 11.1 mm, 0.00 mm, 깊이: 45 mm	
GTIN (EAN)	4032248606009		
수량	50 ST		

테스트 어댑터 및 테스트 소켓



테스트 어댑터와 테스트 플러그는 단자대 블록과 테스트 장비 간의 전기 결선에 사용됩니다. 이러한 방식으로 유선 상태에서 전기적 접점을 설정할 수 있으며 측정을 쉽게 수행할 수 있습니다.

일반 주문 데이터

유형	STB 21.6/45 VI	버전	
주문 번호	1936260000	소켓 (단자대), 플러그인 깊이: 11.1 mm, 0.00 mm, 깊이: 45 mm	
GTIN (EAN)	4032248605996		
수량	50 ST		

부속품



전류 및 전압 변압기 배선 스프링 및 스크류 결선 기술을 특징으로 하는 당사의 개폐 테스트 단자대 블록은 전류와 전압, 전력을 안전하고 정교한 방식으로 측정하는 데 중요한 모든 변환 회로를 생성할 수 있도록 지원합니다.

일반 주문 데이터

유형	STB 36.8/IH/BL WTL6/1	버전	
주문 번호	1847790000	소켓 (단자대), 플러그인 깊이: 11.1 mm, 깊이: 39.8 mm	
GTIN (EAN)	4032248379149		
수량	50 ST		

WTL 6/1/STB

Weidmüller Interface GmbH & Co. KG
 Klingenbergstraße 26
 D-32758 Detmold
 Germany

www.weidmueller.com

액세서리

유형	STB 36.8/IH/GN WTL6/1	버전
주문 번호	1847770000	소켓 (단자대), 플러그인 깊이: 11.1 mm, 깊이: 39.8 mm
GTIN (EAN)	4032248379163	
수량	50 ST	
유형	STB 36.8/IH/RT WTL6/1	버전
주문 번호	1312540000	소켓 (단자대), 플러그인 깊이: 11.1 mm, 깊이: 39.8 mm
GTIN (EAN)	4050118180992	
수량	50 ST	

테스트 어댑터 및 테스트 소켓



테스트 어댑터와 테스트 플러그는 단자대 블록과 테스트 장비 간의 전기 결선에 사용됩니다. 이러한 방식으로 유선 상태에서 전기적 접점을 설정할 수 있으며 측정을 쉽게 수행할 수 있습니다.

일반 주문 데이터

유형	STB 36.8/IH/SW WTL6/1	버전
주문 번호	1312550000	소켓 (단자대), 플러그인 깊이: 11.1 mm, 깊이: 39.8 mm
GTIN (EAN)	4050118181210	
수량	50 ST	