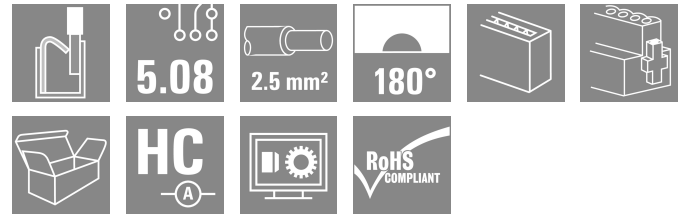
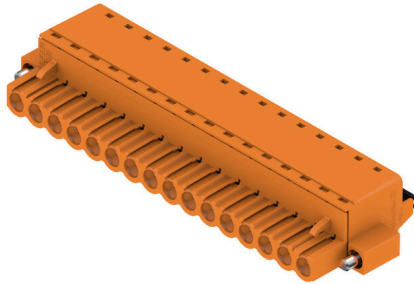


**BLF 5.08HC/16/180F SN OR BX**

**Weidmüller Interface GmbH & Co. KG**  
 Klingenbergstraße 26  
 D-32758 Detmold  
 Germany

www.weidmueller.com

제품 이미지



수 백만 번에 걸쳐 입증된 원 버전과 마찬가지로 신뢰할 수 있으며 혁신적인 디테일을 자랑합니다. BLZP 5.08HC 암형 커넥터의 BLF 5.08HC PUSH IN 버전은 새로운 결선형을 갖춘 물론 더욱 컴팩트하게 설계되어 있습니다. 바이드물러의 혁신적 PUSH IN 스프링 결선 시스템은 간편하고 공구가 필요없는 와이어 결선의 미래를 열어줍니다. HC = 고전류  
 융통성의 관점에서 BLF 5.08HC는 이전 버전과 거의 동일합니다.

- 시험으로 검증된 3개의 아웃렛 각도는 응용 주문형 설계를 위한 일반적인 유연성을 제공합니다.
- 4개의 플랜지 기종과 특허받은 탈착 래치로 사용자의 요구사항에 기반한 잠금 방식을 가능하게 합니다.
- 최대 정격 사양에 도달하기 위해 BLF 5.08HC 및 SL 5.08HC 플러그 조합을 사용합니다.

일반 주문 데이터

|            |   |
|------------|---|
| 버전         | PCB 플러그인 커넥터, 암형 플러그, 5.08 mm, 극 수: 16, 180°, 액추에이터 탑재 PUSH IN, 클램프 범위, 최대 : 3.31 mm², 박스 |
| 주문 번호      | <a href="#">1013240000</a>  |
| 유형         | BLF 5.08HC/16/180F SN OR BX   |
| GTIN (EAN) | 4032248720989   |
| 수량         | 18 items  |
| 제품 데이터     | IEC: 400 V / 24 A / 0.2 - 2.5 mm²<br>UL: 300 V / 18.5 A / AWG 26 - AWG 12                 |
| 패키징        | 박스  |

**BLF 5.08HC/16/180F SN OR BX**

**Weidmüller Interface GmbH & Co. KG**  
 Klingenbergstraße 26  
 D-32758 Detmold  
 Germany

www.weidmueller.com

기술 데이터

승인

승인



|                       |                         |
|-----------------------|-------------------------|
| ROHS                  | 준수                      |
| UL File Number Search | <a href="#">UL 웹사이트</a> |
| 인증 번호(cURus)          | E60693                  |

치수 및 중량

|     |          |         |             |
|-----|----------|---------|-------------|
| 깊이  | 27.7 mm  | 깊이 (인치) | 1.0905 inch |
| 높이  | 14.2 mm  | 높이 (인치) | 0.5591 inch |
| 너비  | 91.08 mm | 폭 (인치)  | 3.5858 inch |
| 순중량 | 33.5 g   |         |             |

환경 제품 규정 준수

|            |                             |
|------------|-----------------------------|
| RoHS 준수 상태 | 준수, 예외 미존재                  |
| REACH SVHC | 0.1 wt% 이상의 SVHC 없음         |
| 제품 탄소 발자국  | 요람에서 게이트까지 2,181 kg CO2 eq. |

시스템 매개변수

|                             |                               |         |                         |
|-----------------------------|-------------------------------|---------|-------------------------|
| 제품군                         | OMNIMATE 시그널 - 시리즈 BL/SL 5.08 |         |                         |
| 결선 유형                       | 필드 결선                         |         |                         |
| 와이어 결선 방식                   | 액추에이터 탑재 PUSH IN              |         |                         |
| 피치(mm)(P)                   | 5.08 mm                       |         |                         |
| 피치(인치)(P)                   | 0.200 "                       |         |                         |
| 도체 아웃렛 방향                   | 180°                          |         |                         |
| 극 수                         | 16                            |         |                         |
| L1(mm)                      | 76.20 mm                      |         |                         |
| L1(인치)                      | 3.000 "                       |         |                         |
| 행 수                         | 1                             |         |                         |
| 핀 시리즈 수량                    | 1                             |         |                         |
| 정격 단면적                      | 2.5 mm <sup>2</sup>           |         |                         |
| DIN VDE 57 106에 따른 터치 안전 보호 | 손가락 터치 안전                     |         |                         |
| DIN VDE 0470에 따른 터치 안전 보호   | IP20 플러그드 / IP10 언플러그드        |         |                         |
| 보호 등급                       | IP20                          |         |                         |
| 불꽃 저항                       | ≤5 mΩ                         |         |                         |
| 코딩 가능                       | 예                             |         |                         |
| 탈피 길이                       | 10 mm                         |         |                         |
| 스크류드라이버 블레이드                | 0.6 x 3.5                     |         |                         |
| 스크류드라이버 블레이드 표준             | DIN 5264                      |         |                         |
| 플러그 주기                      | 25                            |         |                         |
| 플러깅 힘/풀, 최대                 | 7 N                           |         |                         |
| 당기는 힘 / 풀, 최대               | 5.5 N                         |         |                         |
| 조임 토크                       | 토크 유형                         | 스크류 플랜지 |                         |
|                             | 사용 정보                         | 조임 토크   | 최소 0.2 Nm<br>최대 0.25 Nm |

자재 데이터

|           |          |        |      |
|-----------|----------|--------|------|
| 절연재       | PBT      | 컬러 코드  | 주황색  |
| 컬러 차트(유사) | RAL 2000 | 절연재 그룹 | IIIa |

## BLF 5.08HC/16/180F SN OR BX

**Weidmüller Interface GmbH & Co. KG**  
 Klingenbergstraße 26  
 D-32758 Detmold  
 Germany

www.weidmueller.com

### 기술 데이터

|  |        |
|--|--------|
| CTI(Comparative Tracking Index, 비교 추적 지수) $\geq 200$ |        |
| UL 94 가연성 등급   | V-0    |
| 접점 표면  | 주석 도금  |
| 보관 온도, 최소  | -40 °C |
| 작동 온도, 최소  | -50 °C |
| 온도 범위, 설치, 최소  | -30 °C |

|                      |                                       |
|----------------------|---------------------------------------|
| Moisture Level (MSL) |                                       |
| 접점 재질                | 구리 합금                                 |
| 플러그 접점의 레이어 구조       | 4...8 $\mu\text{m}$ Sn hot-dip tinned |
| 보관 온도, 최대            | 70 °C                                 |
| 작동 온도, 최대            | 100 °C                                |
| 온도 범위, 설치, 최대        | 100 °C                                |

### 결선에 적합한 컨덕터

|                                   |   |                              |                            |        |  |    |                     |           |       |          |              |                            |       |          |              |                         |           |    |        |    |                      |           |       |          |              |                            |       |          |              |                          |           |    |        |    |                   |           |       |          |              |                            |       |          |              |                         |           |    |        |    |                     |           |       |          |              |                         |       |          |              |                           |           |    |        |    |                     |           |       |          |              |                         |       |          |              |                              |
|-----------------------------------|---|------------------------------|----------------------------|--------|--|----|---------------------|-----------|-------|----------|--------------|----------------------------|-------|----------|--------------|-------------------------|-----------|----|--------|----|----------------------|-----------|-------|----------|--------------|----------------------------|-------|----------|--------------|--------------------------|-----------|----|--------|----|-------------------|-----------|-------|----------|--------------|----------------------------|-------|----------|--------------|-------------------------|-----------|----|--------|----|---------------------|-----------|-------|----------|--------------|-------------------------|-------|----------|--------------|---------------------------|-----------|----|--------|----|---------------------|-----------|-------|----------|--------------|-------------------------|-------|----------|--------------|------------------------------|
| 클램프 범위, 최소                        | 0.13 mm <sup>2</sup>  |                              |                            |        |  |    |                     |           |       |          |              |                            |       |          |              |                         |           |    |        |    |                      |           |       |          |              |                            |       |          |              |                          |           |    |        |    |                   |           |       |          |              |                            |       |          |              |                         |           |    |        |    |                     |           |       |          |              |                         |       |          |              |                           |           |    |        |    |                     |           |       |          |              |                         |       |          |              |                              |
| 클램프 범위, 최대                        | 3.31 mm <sup>2</sup>  |                              |                            |        |  |    |                     |           |       |          |              |                            |       |          |              |                         |           |    |        |    |                      |           |       |          |              |                            |       |          |              |                          |           |    |        |    |                   |           |       |          |              |                            |       |          |              |                         |           |    |        |    |                     |           |       |          |              |                         |       |          |              |                           |           |    |        |    |                     |           |       |          |              |                         |       |          |              |                              |
| 결선 단면규격 AWG, 최소                   | AWG 26  |                              |                            |        |  |    |                     |           |       |          |              |                            |       |          |              |                         |           |    |        |    |                      |           |       |          |              |                            |       |          |              |                          |           |    |        |    |                   |           |       |          |              |                            |       |          |              |                         |           |    |        |    |                     |           |       |          |              |                         |       |          |              |                           |           |    |        |    |                     |           |       |          |              |                         |       |          |              |                              |
| 결선 단면규격 AWG, 최대                   | AWG 12  |                              |                            |        |  |    |                     |           |       |          |              |                            |       |          |              |                         |           |    |        |    |                      |           |       |          |              |                            |       |          |              |                          |           |    |        |    |                   |           |       |          |              |                            |       |          |              |                         |           |    |        |    |                     |           |       |          |              |                         |       |          |              |                           |           |    |        |    |                     |           |       |          |              |                         |       |          |              |                              |
| 단선, 최소 H05(07) V-U                | 0.2 mm <sup>2</sup>   |                              |                            |        |  |    |                     |           |       |          |              |                            |       |          |              |                         |           |    |        |    |                      |           |       |          |              |                            |       |          |              |                          |           |    |        |    |                   |           |       |          |              |                            |       |          |              |                         |           |    |        |    |                     |           |       |          |              |                         |       |          |              |                           |           |    |        |    |                     |           |       |          |              |                         |       |          |              |                              |
| 단선, 최대 H05(07) V-U                | 2.5 mm <sup>2</sup>   |                              |                            |        |  |    |                     |           |       |          |              |                            |       |          |              |                         |           |    |        |    |                      |           |       |          |              |                            |       |          |              |                          |           |    |        |    |                   |           |       |          |              |                            |       |          |              |                         |           |    |        |    |                     |           |       |          |              |                         |       |          |              |                           |           |    |        |    |                     |           |       |          |              |                         |       |          |              |                              |
| 연선, 최소 H05(07) V-K                | 0.2 mm <sup>2</sup>   |                              |                            |        |  |    |                     |           |       |          |              |                            |       |          |              |                         |           |    |        |    |                      |           |       |          |              |                            |       |          |              |                          |           |    |        |    |                   |           |       |          |              |                            |       |          |              |                         |           |    |        |    |                     |           |       |          |              |                         |       |          |              |                           |           |    |        |    |                     |           |       |          |              |                         |       |          |              |                              |
| 연선, 최대 H05(07) V-K                | 2.5 mm <sup>2</sup>   |                              |                            |        |  |    |                     |           |       |          |              |                            |       |          |              |                         |           |    |        |    |                      |           |       |          |              |                            |       |          |              |                          |           |    |        |    |                   |           |       |          |              |                            |       |          |              |                         |           |    |        |    |                     |           |       |          |              |                         |       |          |              |                           |           |    |        |    |                     |           |       |          |              |                         |       |          |              |                              |
| 플라스틱 소매 페럴 포함, DIN 46228 pt 4, 최소 | 0.25 mm <sup>2</sup>  |                              |                            |        |  |    |                     |           |       |          |              |                            |       |          |              |                         |           |    |        |    |                      |           |       |          |              |                            |       |          |              |                          |           |    |        |    |                   |           |       |          |              |                            |       |          |              |                         |           |    |        |    |                     |           |       |          |              |                         |       |          |              |                           |           |    |        |    |                     |           |       |          |              |                         |       |          |              |                              |
| 플라스틱 소매 페럴 포함, DIN 46228 pt 4, 최대 | 2.5 mm <sup>2</sup>   |                              |                            |        |  |    |                     |           |       |          |              |                            |       |          |              |                         |           |    |        |    |                      |           |       |          |              |                            |       |          |              |                          |           |    |        |    |                   |           |       |          |              |                            |       |          |              |                         |           |    |        |    |                     |           |       |          |              |                         |       |          |              |                           |           |    |        |    |                     |           |       |          |              |                         |       |          |              |                              |
| 와이어 엔드 페럴 포함, DIN 46228 pt 1, 최소  | 0.25 mm <sup>2</sup>  |                              |                            |        |  |    |                     |           |       |          |              |                            |       |          |              |                         |           |    |        |    |                      |           |       |          |              |                            |       |          |              |                          |           |    |        |    |                   |           |       |          |              |                            |       |          |              |                         |           |    |        |    |                     |           |       |          |              |                         |       |          |              |                           |           |    |        |    |                     |           |       |          |              |                         |       |          |              |                              |
| 페럴 포함, DIN 46228 pt 1, 최대         | 2.5 mm <sup>2</sup>   |                              |                            |        |  |    |                     |           |       |          |              |                            |       |          |              |                         |           |    |        |    |                      |           |       |          |              |                            |       |          |              |                          |           |    |        |    |                   |           |       |          |              |                            |       |          |              |                         |           |    |        |    |                     |           |       |          |              |                         |       |          |              |                           |           |    |        |    |                     |           |       |          |              |                         |       |          |              |                              |
| EN 60999 a x b 규격, $\emptyset$    | 2.8 mm x 2.0 mm   |                              |                            |        |  |    |                     |           |       |          |              |                            |       |          |              |                         |           |    |        |    |                      |           |       |          |              |                            |       |          |              |                          |           |    |        |    |                   |           |       |          |              |                            |       |          |              |                         |           |    |        |    |                     |           |       |          |              |                         |       |          |              |                           |           |    |        |    |                     |           |       |          |              |                         |       |          |              |                              |
| 클램프형 도체                           | <table border="1"> <tr> <td>도체 결선 단면적</td> <td>유형</td> <td>미세 와이어</td> </tr> <tr> <td></td> <td>공칭</td> <td>0.5 mm<sup>2</sup></td> </tr> <tr> <td rowspan="4">와이어 종단 페룰</td> <td>탈피 길이</td> <td>공칭 12 mm</td> </tr> <tr> <td>권장 와이어 종단 페룰</td> <td><a href="#">H0.5/16 OR</a></td> </tr> <tr> <td>탈피 길이</td> <td>공칭 10 mm</td> </tr> <tr> <td>권장 와이어 종단 페룰</td> <td><a href="#">H0.5/10</a></td> </tr> <tr> <td rowspan="4">도체 결선 단면적</td> <td>유형</td> <td>미세 와이어</td> </tr> <tr> <td>공칭</td> <td>0.75 mm<sup>2</sup></td> </tr> <tr> <td rowspan="4">와이어 종단 페룰</td> <td>탈피 길이</td> <td>공칭 12 mm</td> </tr> <tr> <td>권장 와이어 종단 페룰</td> <td><a href="#">H0.75/16 W</a></td> </tr> <tr> <td>탈피 길이</td> <td>공칭 10 mm</td> </tr> <tr> <td>권장 와이어 종단 페룰</td> <td><a href="#">H0.75/10</a></td> </tr> <tr> <td rowspan="4">도체 결선 단면적</td> <td>유형</td> <td>미세 와이어</td> </tr> <tr> <td>공칭</td> <td>1 mm<sup>2</sup></td> </tr> <tr> <td rowspan="4">와이어 종단 페룰</td> <td>탈피 길이</td> <td>공칭 12 mm</td> </tr> <tr> <td>권장 와이어 종단 페룰</td> <td><a href="#">H1.0/16D R</a></td> </tr> <tr> <td>탈피 길이</td> <td>공칭 10 mm</td> </tr> <tr> <td>권장 와이어 종단 페룰</td> <td><a href="#">H1.0/10</a></td> </tr> <tr> <td rowspan="4">도체 결선 단면적</td> <td>유형</td> <td>미세 와이어</td> </tr> <tr> <td>공칭</td> <td>1.5 mm<sup>2</sup></td> </tr> <tr> <td rowspan="4">와이어 종단 페룰</td> <td>탈피 길이</td> <td>공칭 10 mm</td> </tr> <tr> <td>권장 와이어 종단 페룰</td> <td><a href="#">H1.5/10</a></td> </tr> <tr> <td>탈피 길이</td> <td>공칭 12 mm</td> </tr> <tr> <td>권장 와이어 종단 페룰</td> <td><a href="#">H1.5/16 R</a></td> </tr> <tr> <td rowspan="4">도체 결선 단면적</td> <td>유형</td> <td>미세 와이어</td> </tr> <tr> <td>공칭</td> <td>2.5 mm<sup>2</sup></td> </tr> <tr> <td rowspan="4">와이어 종단 페룰</td> <td>탈피 길이</td> <td>공칭 10 mm</td> </tr> <tr> <td>권장 와이어 종단 페룰</td> <td><a href="#">H2.5/10</a></td> </tr> <tr> <td>탈피 길이</td> <td>공칭 10 mm</td> </tr> <tr> <td>권장 와이어 종단 페룰</td> <td><a href="#">H2.5/14DS BL</a></td> </tr> </table> | 도체 결선 단면적                    | 유형                         | 미세 와이어 |  | 공칭 | 0.5 mm <sup>2</sup> | 와이어 종단 페룰 | 탈피 길이 | 공칭 12 mm | 권장 와이어 종단 페룰 | <a href="#">H0.5/16 OR</a> | 탈피 길이 | 공칭 10 mm | 권장 와이어 종단 페룰 | <a href="#">H0.5/10</a> | 도체 결선 단면적 | 유형 | 미세 와이어 | 공칭 | 0.75 mm <sup>2</sup> | 와이어 종단 페룰 | 탈피 길이 | 공칭 12 mm | 권장 와이어 종단 페룰 | <a href="#">H0.75/16 W</a> | 탈피 길이 | 공칭 10 mm | 권장 와이어 종단 페룰 | <a href="#">H0.75/10</a> | 도체 결선 단면적 | 유형 | 미세 와이어 | 공칭 | 1 mm <sup>2</sup> | 와이어 종단 페룰 | 탈피 길이 | 공칭 12 mm | 권장 와이어 종단 페룰 | <a href="#">H1.0/16D R</a> | 탈피 길이 | 공칭 10 mm | 권장 와이어 종단 페룰 | <a href="#">H1.0/10</a> | 도체 결선 단면적 | 유형 | 미세 와이어 | 공칭 | 1.5 mm <sup>2</sup> | 와이어 종단 페룰 | 탈피 길이 | 공칭 10 mm | 권장 와이어 종단 페룰 | <a href="#">H1.5/10</a> | 탈피 길이 | 공칭 12 mm | 권장 와이어 종단 페룰 | <a href="#">H1.5/16 R</a> | 도체 결선 단면적 | 유형 | 미세 와이어 | 공칭 | 2.5 mm <sup>2</sup> | 와이어 종단 페룰 | 탈피 길이 | 공칭 10 mm | 권장 와이어 종단 페룰 | <a href="#">H2.5/10</a> | 탈피 길이 | 공칭 10 mm | 권장 와이어 종단 페룰 | <a href="#">H2.5/14DS BL</a> |
| 도체 결선 단면적                         | 유형  | 미세 와이어                       |                            |        |  |    |                     |           |       |          |              |                            |       |          |              |                         |           |    |        |    |                      |           |       |          |              |                            |       |          |              |                          |           |    |        |    |                   |           |       |          |              |                            |       |          |              |                         |           |    |        |    |                     |           |       |          |              |                         |       |          |              |                           |           |    |        |    |                     |           |       |          |              |                         |       |          |              |                              |
|                                   | 공칭  | 0.5 mm <sup>2</sup>          |                            |        |  |    |                     |           |       |          |              |                            |       |          |              |                         |           |    |        |    |                      |           |       |          |              |                            |       |          |              |                          |           |    |        |    |                   |           |       |          |              |                            |       |          |              |                         |           |    |        |    |                     |           |       |          |              |                         |       |          |              |                           |           |    |        |    |                     |           |       |          |              |                         |       |          |              |                              |
| 와이어 종단 페룰                         | 탈피 길이   | 공칭 12 mm                     |                            |        |  |    |                     |           |       |          |              |                            |       |          |              |                         |           |    |        |    |                      |           |       |          |              |                            |       |          |              |                          |           |    |        |    |                   |           |       |          |              |                            |       |          |              |                         |           |    |        |    |                     |           |       |          |              |                         |       |          |              |                           |           |    |        |    |                     |           |       |          |              |                         |       |          |              |                              |
|                                   | 권장 와이어 종단 페룰  | <a href="#">H0.5/16 OR</a>   |                            |        |  |    |                     |           |       |          |              |                            |       |          |              |                         |           |    |        |    |                      |           |       |          |              |                            |       |          |              |                          |           |    |        |    |                   |           |       |          |              |                            |       |          |              |                         |           |    |        |    |                     |           |       |          |              |                         |       |          |              |                           |           |    |        |    |                     |           |       |          |              |                         |       |          |              |                              |
|                                   | 탈피 길이   | 공칭 10 mm                     |                            |        |  |    |                     |           |       |          |              |                            |       |          |              |                         |           |    |        |    |                      |           |       |          |              |                            |       |          |              |                          |           |    |        |    |                   |           |       |          |              |                            |       |          |              |                         |           |    |        |    |                     |           |       |          |              |                         |       |          |              |                           |           |    |        |    |                     |           |       |          |              |                         |       |          |              |                              |
|                                   | 권장 와이어 종단 페룰  | <a href="#">H0.5/10</a>      |                            |        |  |    |                     |           |       |          |              |                            |       |          |              |                         |           |    |        |    |                      |           |       |          |              |                            |       |          |              |                          |           |    |        |    |                   |           |       |          |              |                            |       |          |              |                         |           |    |        |    |                     |           |       |          |              |                         |       |          |              |                           |           |    |        |    |                     |           |       |          |              |                         |       |          |              |                              |
| 도체 결선 단면적                         | 유형  | 미세 와이어                       |                            |        |  |    |                     |           |       |          |              |                            |       |          |              |                         |           |    |        |    |                      |           |       |          |              |                            |       |          |              |                          |           |    |        |    |                   |           |       |          |              |                            |       |          |              |                         |           |    |        |    |                     |           |       |          |              |                         |       |          |              |                           |           |    |        |    |                     |           |       |          |              |                         |       |          |              |                              |
|                                   | 공칭  | 0.75 mm <sup>2</sup>         |                            |        |  |    |                     |           |       |          |              |                            |       |          |              |                         |           |    |        |    |                      |           |       |          |              |                            |       |          |              |                          |           |    |        |    |                   |           |       |          |              |                            |       |          |              |                         |           |    |        |    |                     |           |       |          |              |                         |       |          |              |                           |           |    |        |    |                     |           |       |          |              |                         |       |          |              |                              |
|                                   | 와이어 종단 페룰   | 탈피 길이                        | 공칭 12 mm                   |        |  |    |                     |           |       |          |              |                            |       |          |              |                         |           |    |        |    |                      |           |       |          |              |                            |       |          |              |                          |           |    |        |    |                   |           |       |          |              |                            |       |          |              |                         |           |    |        |    |                     |           |       |          |              |                         |       |          |              |                           |           |    |        |    |                     |           |       |          |              |                         |       |          |              |                              |
|                                   |   | 권장 와이어 종단 페룰                 | <a href="#">H0.75/16 W</a> |        |  |    |                     |           |       |          |              |                            |       |          |              |                         |           |    |        |    |                      |           |       |          |              |                            |       |          |              |                          |           |    |        |    |                   |           |       |          |              |                            |       |          |              |                         |           |    |        |    |                     |           |       |          |              |                         |       |          |              |                           |           |    |        |    |                     |           |       |          |              |                         |       |          |              |                              |
| 탈피 길이                             |   | 공칭 10 mm                     |                            |        |  |    |                     |           |       |          |              |                            |       |          |              |                         |           |    |        |    |                      |           |       |          |              |                            |       |          |              |                          |           |    |        |    |                   |           |       |          |              |                            |       |          |              |                         |           |    |        |    |                     |           |       |          |              |                         |       |          |              |                           |           |    |        |    |                     |           |       |          |              |                         |       |          |              |                              |
| 권장 와이어 종단 페룰                      |   | <a href="#">H0.75/10</a>     |                            |        |  |    |                     |           |       |          |              |                            |       |          |              |                         |           |    |        |    |                      |           |       |          |              |                            |       |          |              |                          |           |    |        |    |                   |           |       |          |              |                            |       |          |              |                         |           |    |        |    |                     |           |       |          |              |                         |       |          |              |                           |           |    |        |    |                     |           |       |          |              |                         |       |          |              |                              |
| 도체 결선 단면적                         | 유형  | 미세 와이어                       |                            |        |  |    |                     |           |       |          |              |                            |       |          |              |                         |           |    |        |    |                      |           |       |          |              |                            |       |          |              |                          |           |    |        |    |                   |           |       |          |              |                            |       |          |              |                         |           |    |        |    |                     |           |       |          |              |                         |       |          |              |                           |           |    |        |    |                     |           |       |          |              |                         |       |          |              |                              |
|                                   | 공칭  | 1 mm <sup>2</sup>            |                            |        |  |    |                     |           |       |          |              |                            |       |          |              |                         |           |    |        |    |                      |           |       |          |              |                            |       |          |              |                          |           |    |        |    |                   |           |       |          |              |                            |       |          |              |                         |           |    |        |    |                     |           |       |          |              |                         |       |          |              |                           |           |    |        |    |                     |           |       |          |              |                         |       |          |              |                              |
|                                   | 와이어 종단 페룰   | 탈피 길이                        | 공칭 12 mm                   |        |  |    |                     |           |       |          |              |                            |       |          |              |                         |           |    |        |    |                      |           |       |          |              |                            |       |          |              |                          |           |    |        |    |                   |           |       |          |              |                            |       |          |              |                         |           |    |        |    |                     |           |       |          |              |                         |       |          |              |                           |           |    |        |    |                     |           |       |          |              |                         |       |          |              |                              |
|                                   |   | 권장 와이어 종단 페룰                 | <a href="#">H1.0/16D R</a> |        |  |    |                     |           |       |          |              |                            |       |          |              |                         |           |    |        |    |                      |           |       |          |              |                            |       |          |              |                          |           |    |        |    |                   |           |       |          |              |                            |       |          |              |                         |           |    |        |    |                     |           |       |          |              |                         |       |          |              |                           |           |    |        |    |                     |           |       |          |              |                         |       |          |              |                              |
| 탈피 길이                             |   | 공칭 10 mm                     |                            |        |  |    |                     |           |       |          |              |                            |       |          |              |                         |           |    |        |    |                      |           |       |          |              |                            |       |          |              |                          |           |    |        |    |                   |           |       |          |              |                            |       |          |              |                         |           |    |        |    |                     |           |       |          |              |                         |       |          |              |                           |           |    |        |    |                     |           |       |          |              |                         |       |          |              |                              |
| 권장 와이어 종단 페룰                      |   | <a href="#">H1.0/10</a>      |                            |        |  |    |                     |           |       |          |              |                            |       |          |              |                         |           |    |        |    |                      |           |       |          |              |                            |       |          |              |                          |           |    |        |    |                   |           |       |          |              |                            |       |          |              |                         |           |    |        |    |                     |           |       |          |              |                         |       |          |              |                           |           |    |        |    |                     |           |       |          |              |                         |       |          |              |                              |
| 도체 결선 단면적                         | 유형  | 미세 와이어                       |                            |        |  |    |                     |           |       |          |              |                            |       |          |              |                         |           |    |        |    |                      |           |       |          |              |                            |       |          |              |                          |           |    |        |    |                   |           |       |          |              |                            |       |          |              |                         |           |    |        |    |                     |           |       |          |              |                         |       |          |              |                           |           |    |        |    |                     |           |       |          |              |                         |       |          |              |                              |
|                                   | 공칭  | 1.5 mm <sup>2</sup>          |                            |        |  |    |                     |           |       |          |              |                            |       |          |              |                         |           |    |        |    |                      |           |       |          |              |                            |       |          |              |                          |           |    |        |    |                   |           |       |          |              |                            |       |          |              |                         |           |    |        |    |                     |           |       |          |              |                         |       |          |              |                           |           |    |        |    |                     |           |       |          |              |                         |       |          |              |                              |
|                                   | 와이어 종단 페룰   | 탈피 길이                        | 공칭 10 mm                   |        |  |    |                     |           |       |          |              |                            |       |          |              |                         |           |    |        |    |                      |           |       |          |              |                            |       |          |              |                          |           |    |        |    |                   |           |       |          |              |                            |       |          |              |                         |           |    |        |    |                     |           |       |          |              |                         |       |          |              |                           |           |    |        |    |                     |           |       |          |              |                         |       |          |              |                              |
|                                   |   | 권장 와이어 종단 페룰                 | <a href="#">H1.5/10</a>    |        |  |    |                     |           |       |          |              |                            |       |          |              |                         |           |    |        |    |                      |           |       |          |              |                            |       |          |              |                          |           |    |        |    |                   |           |       |          |              |                            |       |          |              |                         |           |    |        |    |                     |           |       |          |              |                         |       |          |              |                           |           |    |        |    |                     |           |       |          |              |                         |       |          |              |                              |
| 탈피 길이                             |   | 공칭 12 mm                     |                            |        |  |    |                     |           |       |          |              |                            |       |          |              |                         |           |    |        |    |                      |           |       |          |              |                            |       |          |              |                          |           |    |        |    |                   |           |       |          |              |                            |       |          |              |                         |           |    |        |    |                     |           |       |          |              |                         |       |          |              |                           |           |    |        |    |                     |           |       |          |              |                         |       |          |              |                              |
| 권장 와이어 종단 페룰                      |   | <a href="#">H1.5/16 R</a>    |                            |        |  |    |                     |           |       |          |              |                            |       |          |              |                         |           |    |        |    |                      |           |       |          |              |                            |       |          |              |                          |           |    |        |    |                   |           |       |          |              |                            |       |          |              |                         |           |    |        |    |                     |           |       |          |              |                         |       |          |              |                           |           |    |        |    |                     |           |       |          |              |                         |       |          |              |                              |
| 도체 결선 단면적                         | 유형  | 미세 와이어                       |                            |        |  |    |                     |           |       |          |              |                            |       |          |              |                         |           |    |        |    |                      |           |       |          |              |                            |       |          |              |                          |           |    |        |    |                   |           |       |          |              |                            |       |          |              |                         |           |    |        |    |                     |           |       |          |              |                         |       |          |              |                           |           |    |        |    |                     |           |       |          |              |                         |       |          |              |                              |
|                                   | 공칭  | 2.5 mm <sup>2</sup>          |                            |        |  |    |                     |           |       |          |              |                            |       |          |              |                         |           |    |        |    |                      |           |       |          |              |                            |       |          |              |                          |           |    |        |    |                   |           |       |          |              |                            |       |          |              |                         |           |    |        |    |                     |           |       |          |              |                         |       |          |              |                           |           |    |        |    |                     |           |       |          |              |                         |       |          |              |                              |
|                                   | 와이어 종단 페룰   | 탈피 길이                        | 공칭 10 mm                   |        |  |    |                     |           |       |          |              |                            |       |          |              |                         |           |    |        |    |                      |           |       |          |              |                            |       |          |              |                          |           |    |        |    |                   |           |       |          |              |                            |       |          |              |                         |           |    |        |    |                     |           |       |          |              |                         |       |          |              |                           |           |    |        |    |                     |           |       |          |              |                         |       |          |              |                              |
|                                   |   | 권장 와이어 종단 페룰                 | <a href="#">H2.5/10</a>    |        |  |    |                     |           |       |          |              |                            |       |          |              |                         |           |    |        |    |                      |           |       |          |              |                            |       |          |              |                          |           |    |        |    |                   |           |       |          |              |                            |       |          |              |                         |           |    |        |    |                     |           |       |          |              |                         |       |          |              |                           |           |    |        |    |                     |           |       |          |              |                         |       |          |              |                              |
| 탈피 길이                             |   | 공칭 10 mm                     |                            |        |  |    |                     |           |       |          |              |                            |       |          |              |                         |           |    |        |    |                      |           |       |          |              |                            |       |          |              |                          |           |    |        |    |                   |           |       |          |              |                            |       |          |              |                         |           |    |        |    |                     |           |       |          |              |                         |       |          |              |                           |           |    |        |    |                     |           |       |          |              |                         |       |          |              |                              |
| 권장 와이어 종단 페룰                      |   | <a href="#">H2.5/14DS BL</a> |                            |        |  |    |                     |           |       |          |              |                            |       |          |              |                         |           |    |        |    |                      |           |       |          |              |                            |       |          |              |                          |           |    |        |    |                   |           |       |          |              |                            |       |          |              |                         |           |    |        |    |                     |           |       |          |              |                         |       |          |              |                           |           |    |        |    |                     |           |       |          |              |                         |       |          |              |                              |
| 참조 텍스트                            | 플라스틱 칼라의 외경은 피치(P) 보다 커서는 안 됩니다. 페룰 길이는 제품과 정격 전압에 따라 선택합니다.  |                              |                            |        |  |    |                     |           |       |          |              |                            |       |          |              |                         |           |    |        |    |                      |           |       |          |              |                            |       |          |              |                          |           |    |        |    |                   |           |       |          |              |                            |       |          |              |                         |           |    |        |    |                     |           |       |          |              |                         |       |          |              |                           |           |    |        |    |                     |           |       |          |              |                         |       |          |              |                              |

**BLF 5.08HC/16/180F SN OR BX**

**Weidmüller Interface GmbH & Co. KG**  
 Klingenbergstraße 26  
 D-32758 Detmold  
 Germany

www.weidmueller.com

기술 데이터

**IEC 정격데이터**

|                                   |                        |                                   |               |
|-----------------------------------|------------------------|-----------------------------------|---------------|
| 표준에 따라 시험완료                       | IEC 60664-1, IEC 61984 | 정격 전류, 극 수(Tu=20°C)               | 24 A          |
| 정격 전류, 최대 극 수(Tu=20°C)            | 19 A                   | 정격 전류, 극 수(Tu=40°C)               | 21 A          |
| 정격 전류, 최대 극 수(Tu=40°C)            | 16.5 A                 | 서지 전압 클래스 정격 전압 / 오염 등급 II/2      | 400 V         |
| 서지 전압 클래스 정격 전압 / 오염 등급 III/2     | 320 V                  | 서지 전압 클래스 정격 전압 / 오염 등급 III/3     | 250 V         |
| 서지 전압 클래스 정격 임펄스 전압 / 오염 등급 II/2  | 4 kV                   | 서지 전압 클래스 정격 임펄스 전압 / 오염 등급 III/2 | 4 kV          |
| 서지 전압 클래스 정격 임펄스 전압 / 오염 등급 III/3 | 4 kV                   | 단시간 내전류 저항                        | 3 x 1s, 120 A |

**CSA에 따른 정격 데이터**

|                      |        |                      |                        |
|----------------------|--------|----------------------|------------------------|
| 협회(CSA)              | CSA    | 인증 번호(CSA)           | 200039-1121690         |
| 정격 전압(사용 그룹 B / CSA) | 300 V  | 정격 전압(사용 그룹 D / CSA) | 300 V                  |
| 정격 전류(사용 그룹 D / CSA) | 10 A   | 와이어 단면적, AWG, 최소     | AWG 26                 |
| 와이어 단면적, AWG, 최대     | AWG 12 | 승인값 참조               | 사양은 최대값, 상세정보 - 승인서 참조 |

**UL 1059에 따른 정격 데이터**

|                          |                        |                          |        |
|--------------------------|------------------------|--------------------------|--------|
| 협회(cURus)                | CURUS                  | 인증 번호(cURus)             | E60693 |
| 정격 전압(사용 그룹 B / UL 1059) | 300 V                  | 정격 전압(사용 그룹 D / UL 1059) | 300 V  |
| 정격 전류(사용 그룹 B / UL 1059) | 18.5 A                 | 정격 전류(사용 그룹 D / UL 1059) | 10 A   |
| 와이어 단면적, AWG, 최소         | AWG 26                 | 와이어 단면적, AWG, 최대         | AWG 12 |
| 승인값 참조                   | 사양은 최대값, 상세정보 - 승인서 참조 |                          |        |

**패키징**

|       |           |        |           |
|-------|-----------|--------|-----------|
| 패키징   | 박스        | VPE 길이 | 351.00 mm |
| VPE 폭 | 136.00 mm | VPE 높이 | 38.00 mm  |

**유형 테스트**

|                    |        |  |
|--------------------|--------|--|
| 테스트: 표시 내구성        | 표준     | DIN EN 61984 섹션 7.3.2 / 09.02, DIN EN 60068-2-70 / 07.96에서 패턴 가져옴      |
|                    | 테스트    | 원산지 표시, 유형 식별, 피치, 재질 유형, 날짜 시계  |
|                    | 평가     | 사용 가능  |
|                    | 테스트    | 내구성  |
| 테스트: 접속 오류(비호환성)   | 표준     | DIN EN 61984 섹션 6.3 및 6.9.1 / 09.02, DIN EN 60512-13-5 / 11.08         |
|                    | 테스트    | 180° 회전, 코딩 요소 포함  |
|                    | 평가     | 통과   |
|                    | 테스트    | 육안 검사  |
| 테스트: 클램프 사용 가능한 단면 | 표준     | DIN EN 60999-1 섹션 7 및 9.1 / 12.00, DIN EN 60947-1 섹션 8.2.4.5.1 / 04.08 |
|                    | 컨덕터 유형 | 컨덕터 유형 및 컨덕터 경질 0.2 mm <sup>2</sup> 단면                                 |
|                    |        | 컨덕터 유형 및 컨덕터 꼬임 0.2 mm <sup>2</sup> 단면                                 |
|                    |        | 컨덕터 유형 및 컨덕터 경질 2.5 mm <sup>2</sup> 단면                                 |
|                    |        | 컨덕터 유형 및 컨덕터 꼬임 2.5 mm <sup>2</sup> 단면                                 |

BLF 5.08HC/16/180F SN OR BX

**Weidmüller Interface GmbH & Co. KG**  
 Klingenbergstraße 26  
 D-32758 Detmold  
 Germany

www.weidmueller.com

기술 데이터

|                           |                 |                               |           |
|---------------------------|-----------------|-------------------------------|-----------|
| 컨덕터의 손상 및 의도치 않은 느슨해짐 테스트 |                 | 컨덕터 유형 및 컨덕터 단면               | AWG 26/1  |
|                           |                 | 컨덕터 유형 및 컨덕터 단면               | AWG 26/19 |
|                           |                 | 컨덕터 유형 및 컨덕터 단면               | AWG 14/1  |
|                           |                 | 컨덕터 유형 및 컨덕터 단면               | AWG 14/19 |
|                           | 평가              | 통과                            |           |
|                           | 표준              | DIN EN 60999-1 섹션 9.4 / 12.00 |           |
|                           | 요구 사항           | 0.2 kg                        |           |
|                           | 컨덕터 유형          | 컨덕터 유형 및 컨덕터 단면               | AWG 26/1  |
|                           |                 | 컨덕터 유형 및 컨덕터 단면               | AWG 26/19 |
|                           | 평가              | 통과                            |           |
|                           | 요구 사항           | 0.3 kg                        |           |
|                           | 컨덕터 유형          | 컨덕터 유형 및 컨덕터 단면               | H05V-U0.5 |
| 컨덕터 유형 및 컨덕터 단면           |                 | H05V-K0.5                     |           |
| 평가                        | 통과              |                               |           |
| 요구 사항                     | 0.7 kg          |                               |           |
| 컨덕터 유형                    | 컨덕터 유형 및 컨덕터 단면 | H07V-U2.5                     |           |
|                           | 컨덕터 유형 및 컨덕터 단면 | H07V-K2.5                     |           |
| 평가                        | 통과              |                               |           |
| 요구 사항                     | 0.9 kg          |                               |           |
| 컨덕터 유형                    | 컨덕터 유형 및 컨덕터 단면 | AWG 12/1                      |           |
|                           | 컨덕터 유형 및 컨덕터 단면 | AWG 12/19                     |           |
| 플아웃 테스트                   | 평가              | 통과                            |           |
|                           | 표준              | DIN EN 60999-1 섹션 9.5 / 12.00 |           |
|                           | 요구 사항           | ≥10 N                         |           |
|                           | 컨덕터 유형          | 컨덕터 유형 및 컨덕터 단면               | AWG 26/1  |
|                           |                 | 컨덕터 유형 및 컨덕터 단면               | AWG 26/19 |
|                           | 평가              | 통과                            |           |
|                           | 요구 사항           | ≥20 N                         |           |
|                           | 컨덕터 유형          | 컨덕터 유형 및 컨덕터 단면               | H05V-K0.5 |
|                           |                 | 컨덕터 유형 및 컨덕터 단면               | H05V-U0.5 |
|                           | 평가              | 통과                            |           |
|                           | 요구 사항           | ≥50 N                         |           |
|                           | 컨덕터 유형          | 컨덕터 유형 및 컨덕터 단면               | H07V-U2.5 |
| 컨덕터 유형 및 컨덕터 단면           |                 | H07V-K2.5                     |           |
| 평가                        | 통과              |                               |           |
| 요구 사항                     | ≥60 N           |                               |           |
| 컨덕터 유형                    | 컨덕터 유형 및 컨덕터 단면 | AWG 12/1                      |           |
|                           | 컨덕터 유형 및 컨덕터 단면 | AWG 12/19                     |           |
| 평가                        | 통과              |                               |           |

**중요 참고 사항**

|        |   |
|--------|---|
| IPC 준수 | 적합성:본 제품은 국제 공인 표준 및 기준에 따라 개발, 제조 및 납품되고, 해당 데이터 시트에 명시된 보증 특성을 준수하며 IPC-A-610 "Class 2"에 따른 디자인 특성을 충족합니다. 본 제품에 대한 추가 클레임은 요청 시 검토할 수 있습니다.  |
| 참고 사항  | <ul style="list-style-type: none"> <li>• Additional variants on request</li> <li>• Gold-plated contact surfaces on request</li> <li>• Rated current related to rated cross-section &amp; min. No. of poles.</li> <li>• Wire end ferrule without plastic collar to DIN 46228/1</li> <li>• Wire end ferrule with plastic collar to DIN 46228/4</li> <li>• P on drawing = pitch</li> <li>• Crimping shape "A" for wire end ferrules with PZ 6/5 crimping tool recommended.</li> <li>• The test point can only be used as potential-pickup point.</li> <li>• In accordance with IEC 61984, OMNIMATE-connectors are connectors without breaking capacity (COC). During designated use, connectors are not allowed to be engaged or disengaged when live or under load</li> <li>• Long term storage of the product with average temperature of 50 °C and maximum humidity 70%, 36 months</li> </ul> |

**분류**

|             |             |             |             |
|-------------|-------------|-------------|-------------|
| ETIM 8.0    | EC002638    | ETIM 9.0    | EC002638    |
| ETIM 10.0   | EC002638    | ECLASS 14.0 | 27-46-02-02 |
| ECLASS 15.0 | 27-46-02-02 |             |             |

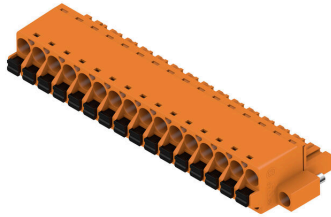
BLF 5.08HC/16/180F SN OR BX

Weidmüller Interface GmbH & Co. KG  
 Klingenbergstraße 26  
 D-32758 Detmold  
 Germany

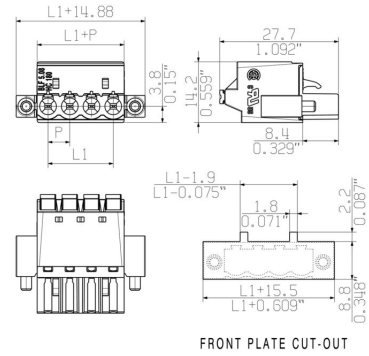
www.weidmueller.com

도면

제품 이미지



Dimensional drawing



Graph



Graph



Uncompromising functionality High vibration resistance

도면

제품 장점



Solid PUSH IN contact Safe and durable

제품 장점



Cost-effective wiring Quick and intuitive operation

제품 장점



Wide clamping range Tool-free wire connection

## BLF 5.08HC/16/180F SN OR BX

**Weidmüller Interface GmbH & Co. KG**  
 Klingenbergstraße 26  
 D-32758 Detmold  
 Germany

www.weidmueller.com

## 액세서리

### 코딩 부품



연결될 것으로 가정된 부분만 결선: 올바른 위치에 올바른 결선.  
 코딩 요소와 잠금 장치는 제조 공정 및 작동 중 연결 요소를 명확하게 구분합니다.  
 코딩 요소와 잠금 장치는 조립 전 또는 케이블 조립 단계에서 삽입됩니다. Weidmüller 대안: 납땜 전에 사전 코딩할 다양한 구성기를 사용한 온라인 구성.  
 회로 보드에서 올바르지 않은 조립과 결선 요소의 올바르지 않은 플래깅이 더 이상 일어나지 않습니다.  
 이점: 제조 동안 문제해결 과정이 없으며 사용자에게 의한 작동 오류가 없습니다.

### 일반 주문 데이터

|            |                            |  |  |
|------------|----------------------------|--|--|
| 유형         | BLZ/SL KO BK BX            | 버전                                     |  |
| 주문 번호      | <a href="#">1545710000</a> | PCB 플러그인 커넥터, 액세서리, 코딩 요소, 검정, 극 수: 1  |  |
| GTIN (EAN) | 4008190087142              |  |  |
| 수량         | 50 ST                      |  |  |
| 유형         | BLZ/SL KO OR BX            | 버전                                     |  |
| 주문 번호      | <a href="#">1573010000</a> | PCB 플러그인 커넥터, 액세서리, 코딩 요소, 주황색, 극 수: 1 |  |
| GTIN (EAN) | 4008190048396              |  |  |
| 수량         | 100 ST                     |  |  |

### 일자 스크류드라이버



블레이드가 둥근 일자 스크류드라이버 SD DIN 5265, ISO 2380/2, DIN 5264, ISO 2380/1에 따른 출력. ChromTop 팁, SoftFinish 그립

### 일반 주문 데이터

|            |                            |   |  |
|------------|----------------------------|---|--|
| 유형         | SDS 0.6X3.5X100            | 버전  |  |
| 주문 번호      | <a href="#">2749340000</a> | 스크류드라이버, 블레이드 폭(B): 3.5 mm, 블레이드 길이: 100 mm, 블레이드 두께(A): 0.6 mm |  |
| GTIN (EAN) | 4050118895568              |   |  |
| 수량         | 1 ST                       |   |  |
| 유형         | SDS 0.6X3.5X200            | 버전  |  |
| 주문 번호      | <a href="#">9010110000</a> | 스크류드라이버, 스크류드라이버  |  |
| GTIN (EAN) | 4032248300754              |   |  |
| 수량         | 1 ST                       |   |  |
| 유형         | SDIS 0.6X3.5X100           | 버전  |  |
| 주문 번호      | <a href="#">2749810000</a> | 스크류드라이버, 블레이드 폭(B): 3.5 mm, 블레이드 길이: 100 mm, 블레이드 두께(A): 0.6 mm |  |
| GTIN (EAN) | 4050118897012              |   |  |
| 수량         | 1 ST                       |   |  |

## BLF 5.08HC/16/180F SN OR BX

**Weidmüller Interface GmbH & Co. KG**  
 Klingenbergstraße 26  
 D-32758 Detmold  
 Germany

www.weidmueller.com

## 액세서리

### 탈거용 손잡이



작은 부하 변화의 경우: 플러그 커넥터를 위한 "트레일러 커플링".  
 변형 방지는 도체에서 변형을 완화시키는 것 이상을 제공합니다.  
 해당 연결 플러그에 간단히 클립온하여

- 도체를 묶습니다
- 가이드 케이블
- 결선 및 개폐 보조로 사용

결선 접점에 손상이 없으며, 명확하고, 깔끔한 결선, 그리고 취급이 쉽습니다.  
 사용자 이점: 열악한 산업 환경에서 견고한 영구적인 결선을 제공하며 편리한 작업으로 개선 시스템 가용성을 보장합니다.

### 일반 주문 데이터

|            |                            |   |
|------------|----------------------------|---|
| 유형         | BLF/SLF 5.08 ZE06 BK       | 버전  |
| 주문 번호      | <a href="#">2525850000</a> | PCB 플러그인 커넥터, 액세서리, 스트레인 릴리프, 검정, 극 수: 6  |
| GTIN (EAN) | 4050118537116              |   |
| 수량         | 50 ST                      |   |
| 유형         | BLF/SLF 5.08 ZE06 OR       | 버전  |
| 주문 번호      | <a href="#">2525780000</a> | PCB 플러그인 커넥터, 액세서리, 스트레인 릴리프, 주황색, 극 수: 6 |
| GTIN (EAN) | 4050118536881              |   |
| 수량         | 50 ST                      |   |

**BLF 5.08HC/16/180F SN OR BX**

**Weidmüller Interface GmbH & Co. KG**  
 Klingenbergstraße 26  
 D-32758 Detmold  
 Germany

대응물

www.weidmueller.com

**SL 5.08HC/180F**



섬유 보강 플라스틱으로 제작된 핀 헤더로 직선 와이어 아웃렛을 제공하며, 웨이브 용접에 최적화되어 있습니다. 이 플랜지 기종(F)은 해당 카운터 부품 또는 회로기판에 스크류로 고정될 수 있습니다. 솔더 플랜지(LF) 버전 사용 시 회로 보드를 결선하는 추가 스크류를 사용할 필요가 없습니다. 이 제품은 또한 솔더 접점을 기계적 변형력으로부터 보호합니다. 모든 핀 헤더는 수동으로 코딩되거나 사전 코딩된 헤더로 주문할 수 있습니다. HC = 고전류

**일반 주문 데이터**

|            |                            |   |
|------------|----------------------------|---|
| 유형         | SL 5.08HC/16/180F 3.2SN... | 버전  |
| 주문 번호      | <a href="#">1148920000</a> | PCB 플러그인 커넥터, 수형 헤더, 플랜지, THT 용접 결선, 5.08 mm, 극 수: 16, 180°, 솔더 핀 길이(l): 3.2 mm, 주석 도금, 검정, 박스  |
| GTIN (EAN) | 4032248931903              |   |
| 수량         | 18 ST                      |   |
| 유형         | SL 5.08HC/16/180F 3.2SN... | 버전  |
| 주문 번호      | <a href="#">1147590000</a> | PCB 플러그인 커넥터, 수형 헤더, 플랜지, THT 용접 결선, 5.08 mm, 극 수: 16, 180°, 솔더 핀 길이(l): 3.2 mm, 주석 도금, 주황색, 박스 |
| GTIN (EAN) | 4032248931521              |   |
| 수량         | 18 ST                      |   |

**SL 5.08HC/180LF**



섬유 보강 플라스틱으로 제작된 핀 헤더로 직선 와이어 아웃렛을 제공하며, 웨이브 용접에 최적화되어 있습니다. 이 플랜지 기종(F)은 해당 카운터 부품 또는 회로기판에 스크류로 고정될 수 있습니다. 솔더 플랜지(LF) 버전 사용 시 회로 보드를 결선하는 추가 스크류를 사용할 필요가 없습니다. 이 제품은 또한 솔더 접점을 기계적 변형력으로부터 보호합니다. 모든 핀 헤더는 수동으로 코딩되거나 사전 코딩된 헤더로 주문할 수 있습니다. HC = 고전류

**일반 주문 데이터**

|            |                            |  |
|------------|----------------------------|--|
| 유형         | SL 5.08HC/16/180LF 3.2S... | 버전   |
| 주문 번호      | <a href="#">1149690000</a> | PCB 플러그인 커넥터, 수형 헤더, 용접 플랜지, THT 용접 결선, 5.08 mm, 극 수: 16, 180°, 솔더 핀 길이(l): 3.2 mm, 주석 도금, 검정, 박스  |
| GTIN (EAN) | 4032248932085              |  |
| 수량         | 18 ST                      |  |
| 유형         | SL 5.08HC/16/180LF 3.2S... | 버전   |
| 주문 번호      | <a href="#">1148300000</a> | PCB 플러그인 커넥터, 수형 헤더, 용접 플랜지, THT 용접 결선, 5.08 mm, 극 수: 16, 180°, 솔더 핀 길이(l): 3.2 mm, 주석 도금, 주황색, 박스 |
| GTIN (EAN) | 4032248931460              |  |
| 수량         | 18 ST                      |  |

**BLF 5.08HC/16/180F SN OR BX**

**Weidmüller Interface GmbH & Co. KG**  
 Klingenbergstraße 26  
 D-32758 Detmold  
 Germany

대응물

www.weidmueller.com

**SL 5.08HC/90F**



유리 섬유 보강 플라스틱으로 제작된 핀 헤더로 90° 와이어 아웃렛을 제공하며, 웨이브 용접에 최적화되어 있습니다. 이 플랜지 기종(F)은 해당 카운터 부품 또는 회로기판에 스크류로 고정될 수 있습니다. 솔더 플랜지(LF) 버전 사용 시 회로 보드를 결선하는 추가 스크류를 사용할 필요가 없습니다. 이 제품은 또한 솔더 접점을 기계적 변형력으로부터 보호합니다. 모든 핀 헤더는 수동으로 코딩되거나 사전 코딩된 헤더로 주문할 수 있습니다. HC = 고전류

**일반 주문 데이터**

|            |                            |   |
|------------|----------------------------|---|
| 유형         | SL 5.08HC/16/90F 3.2SN ... | 버전  |
| 주문 번호      | <a href="#">1150240000</a> | PCB 플러그인 커넥터, 수형 헤더, 플랜지, THT 용접 결선, 5.08 mm, 극 |
| GTIN (EAN) | 4032248936809              | 수: 16, 90°, 솔더 핀 길이(l): 3.2 mm, 주석 도금, 검정, 박스   |
| 수량         | 18 ST                      |   |
| 유형         | SL 5.08HC/16/90F 3.2SN ... | 버전  |
| 주문 번호      | <a href="#">1149080000</a> | PCB 플러그인 커넥터, 수형 헤더, 플랜지, THT 용접 결선, 5.08 mm, 극 |
| GTIN (EAN) | 4032248936281              | 수: 16, 90°, 솔더 핀 길이(l): 3.2 mm, 주석 도금, 주황색, 박스  |
| 수량         | 18 ST                      |   |

**SL 5.08HC/90LF**



유리 섬유 보강 플라스틱으로 제작된 핀 헤더로 90° 와이어 아웃렛을 제공하며, 웨이브 용접에 최적화되어 있습니다. 이 플랜지 기종(F)은 해당 카운터 부품 또는 회로기판에 스크류로 고정될 수 있습니다. 솔더 플랜지(LF) 버전 사용 시 회로 보드를 결선하는 추가 스크류를 사용할 필요가 없습니다. 이 제품은 또한 솔더 접점을 기계적 변형력으로부터 보호합니다. 모든 핀 헤더는 수동으로 코딩되거나 사전 코딩된 헤더로 주문할 수 있습니다. HC = 고전류

**일반 주문 데이터**

|            |                            |   |
|------------|----------------------------|---|
| 유형         | SL 5.08HC/16/90LF 3.2SN... | 버전  |
| 주문 번호      | <a href="#">1150500000</a> | PCB 플러그인 커넥터, 수형 헤더, 용접 플랜지, THT 용접 결선, 5.08 mm, 극 수: 16, 90°, 솔더 핀 길이(l): 3.2 mm, 주석 도금, 검정, 박스  |
| GTIN (EAN) | 4032248105786              |   |
| 수량         | 18 ST                      |   |
| 유형         | SL 5.08HC/16/90LF 3.2SN... | 버전  |
| 주문 번호      | <a href="#">1149840000</a> | PCB 플러그인 커넥터, 수형 헤더, 용접 플랜지, THT 용접 결선, 5.08 mm, 극 수: 16, 90°, 솔더 핀 길이(l): 3.2 mm, 주석 도금, 주황색, 박스 |
| GTIN (EAN) | 4032248936441              |   |
| 수량         | 18 ST                      |   |

## BLF 5.08HC/16/180F SN OR BX

**Weidmüller Interface GmbH & Co. KG**  
 Klingenbergstraße 26  
 D-32758 Detmold  
 Germany

www.weidmueller.com

### 대응물

#### SL-SMT 5.08/180F Box



내열성 핀 헤더, 상자 또는 테이프로 포장됨. 자동 조립에 최적화된 1.5 mm 용접 핀의 테이프 형태. 리플로우 및 웨이브 용접에 적합한 3.2 mm 솔더 핀. 핀 헤더는 라벨링을 위한 공간을 제공하며 코딩이 가능합니다. HC = 고전류

#### 일반 주문 데이터

|            |                            |  |
|------------|----------------------------|--|
| 유형         | SL-SMT 5.08HC/16/180F 3... | 버전   |
| 주문 번호      | <a href="#">1820640000</a> | PCB 플러그인 커넥터, 수형 헤더, 플랜지, THT/THR 용접 결선, 5.08 mm, 극 수: 16, 180°, 솔더 핀 길이(l): 3.2 mm, 주석 도금, 검정, 박스 |
| GTIN (EAN) | 4032248316601              |  |
| 수량         | 18 ST                      |  |

#### SL-SMT 5.08/180LF Box



내열성 핀 헤더, 상자 또는 테이프로 포장됨. 자동 조립에 최적화된 1.5 mm 용접 핀의 테이프 형태. 리플로우 및 웨이브 용접에 적합한 3.2 mm 솔더 핀. 핀 헤더는 라벨링을 위한 공간을 제공하며 코딩이 가능합니다. HC = 고전류

#### 일반 주문 데이터

|            |                            |   |
|------------|----------------------------|---|
| 유형         | SL-SMT 5.08HC/16/180LF ... | 버전  |
| 주문 번호      | <a href="#">1776502001</a> | PCB 플러그인 커넥터, 수형 헤더, 용접 플랜지, THT/THR 용접 결선, 5.08 mm, 극 수: 16, 180°, 솔더 핀 길이(l): 1.5 mm, 주석 도금, 검정, 박스 |
| GTIN (EAN) | 4032248159383              |   |
| 수량         | 18 ST                      |   |
| 유형         | SL-SMT 5.08HC/16/180LF ... | 버전  |
| 주문 번호      | <a href="#">1838580000</a> | PCB 플러그인 커넥터, 수형 헤더, 용접 플랜지, THT/THR 용접 결선, 5.08 mm, 극 수: 16, 180°, 솔더 핀 길이(l): 3.2 mm, 주석 도금, 검정, 박스 |
| GTIN (EAN) | 4032248348640              |   |
| 수량         | 18 ST                      |   |

#### SL-SMT 5.08HC/90F Box



내열성 핀 헤더, 상자 또는 테이프로 포장됨. 자동 조립에 최적화된 1.5 mm 용접 핀의 테이프 형태. 리플로우 및 웨이브 용접에 적합한 3.2 mm 솔더 핀. 핀 헤더는 라벨링을 위한 공간을 제공하며 코딩이 가능합니다. HC = 고전류

**BLF 5.08HC/16/180F SN OR BX**

**Weidmüller Interface GmbH & Co. KG**  
 Klingenbergstraße 26  
 D-32758 Detmold  
 Germany

www.weidmueller.com

대응물

일반 주문 데이터

|            |                            |   |
|------------|----------------------------|---|
| 유형         | SL-SMT 5.08HC/16/90F 3...  | 버전  |
| 주문 번호      | <a href="#">1837770000</a> | PCB 플러그인 커넥터, 수형 헤더, 플랜지, THT/THR 용접 결선, 5.08       |
| GTIN (EAN) | 4032248347582              | mm, 극 수: 16, 90°, 솔더 핀 길이(l): 3.2 mm, 주석 도금, 검정, 박스 |
| 수량         | 18 ST                      |   |

**SL-SMT 5.08HC/90LF Box**



내열성 핀 헤더, 상자 또는 테이프로 포장됨. 자동 조립에 최적화된 1.5 mm 용접 핀의 테이프 형태. 리플로우 및 웨이브 용접에 적합한 3.2 mm 솔더 핀. 핀 헤더는 라벨링을 위한 공간을 제공하며 코딩이 가능합니다. HC = 고전류

일반 주문 데이터

|            |                            |   |
|------------|----------------------------|---|
| 유형         | SL-SMT 5.08HC/16/90LF 1... | 버전  |
| 주문 번호      | <a href="#">1775372001</a> | PCB 플러그인 커넥터, 수형 헤더, 용접 플랜지, THT/THR 용접 결선,           |
| GTIN (EAN) | 4032248157358              | 5.08 mm, 극 수: 16, 90°, 솔더 핀 길이(l): 1.5 mm, 주석 도금, 검정, |
| 수량         | 50 ST                      | 박스  |
| 유형         | SL-SMT 5.08HC/16/90LF 3... | 버전  |
| 주문 번호      | <a href="#">1780570000</a> | PCB 플러그인 커넥터, 수형 헤더, 용접 플랜지, THT/THR 용접 결선,           |
| GTIN (EAN) | 4032248165872              | 5.08 mm, 극 수: 16, 90°, 솔더 핀 길이(l): 3.2 mm, 주석 도금, 검정, |
| 수량         | 18 ST                      | 박스  |

**SLDV-THR 5.08/180F**



내열성, 2층, 측면 오프셋, 플랜지 또는 솔더 플랜지가 있는 수형 커넥터. 리플로우 솔더링에 적합한 1.5 mm 솔더 핀. 리플로우 및 웨이브 솔더링에 적합한 3.2 mm 솔더 핀. 핀 헤더는 라벨링을 위한 공간을 제공하며 코딩될 수 있습니다.

일반 주문 데이터

|            |                            |  |
|------------|----------------------------|--|
| 유형         | SLDV-THR 5.08/32/180F 3... | 버전   |
| 주문 번호      | <a href="#">1866330000</a> | PCB 플러그인 커넥터, 수형 헤더, 플랜지, THT/THR 용접 결선, 5.08        |
| GTIN (EAN) | 4032248470457              | mm, 극 수: 32, 180°, 솔더 핀 길이(l): 3.2 mm, 주석 도금, 검정, 박스 |
| 수량         | 12 ST                      |  |

BLF 5.08HC/16/180F SN OR BX

Weidmüller Interface GmbH & Co. KG  
Klingenbergstraße 26  
D-32758 Detmold  
Germany

대응물

www.weidmueller.com

SLDV-THR 5.08/180FLF

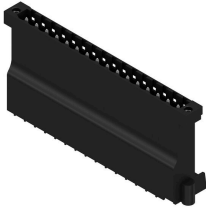


내열성, 2층, 측면 오프셋, 플랜지 또는 솔더 플랜지가 있는 수형 커넥터. 리플로우 솔더링에 적합한 1.5 mm 솔더 핀. 리플로우 및 웨이브 솔더링에 적합한 3.2 mm 솔더 핀. 핀 헤더는 라벨링을 위한 공간을 제공하며 코딩될 수 있습니다.

일반 주문 데이터

|            |                            |  |
|------------|----------------------------|--|
| 유형         | SLDV-THR 5.08/32/180FLF... | 버전   |
| 주문 번호      | <a href="#">1866320000</a> | PCB 플러그인 커넥터, 수형 헤더, 플랜지/용접 플랜지, THT/THR 용접            |
| GTIN (EAN) | 4032248470440              | 결선, 5.08 mm, 극 수: 32, 180°, 솔더 핀 길이(l): 3.2 mm, 주석 도금, |
| 수량         | 12 ST                      | 검정, 박스   |

SLH-THR 5.08/180F SN



초고온 내열성 수형 헤더, SMT 프로세스에 최적화됨. SLDV-THR과 함께 사용할 때 컴팩트한 3층 수형 헤더 사용 가능.

일반 주문 데이터

|            |                            |  |
|------------|----------------------------|--|
| 유형         | SLH-THR5.08/16/180F 3.2... | 버전   |
| 주문 번호      | <a href="#">1190600000</a> | PCB 플러그인 커넥터, 수형 헤더, 플랜지, THT/THR 용접 결선, 5.08        |
| GTIN (EAN) | 4032248973415              | mm, 극 수: 16, 180°, 솔더 핀 길이(l): 3.2 mm, 주석 도금, 검정, 박스 |
| 수량         | 10 ST                      |  |

SLS 5.08/180F



클램프 스크류 와이어 결선형이 있는 수형 플러그 수형 플러그는 라벨링을 위한 공간을 제공하며 코딩될 수 있습니다.

일반 주문 데이터

|            |                            |   |
|------------|----------------------------|---|
| 유형         | SLS 5.08/16/180F SN OR ... | 버전  |
| 주문 번호      | <a href="#">1846500000</a> | PCB 플러그인 커넥터, 수형 플러그, 5.08 mm, 극 수: 16, 180°, 클램프 |
| GTIN (EAN) | 4032248362806              | 요크 결선, 클램프 범위, 최대 : 3.31 mm², 박스                  |
| 수량         | 18 ST                      |   |