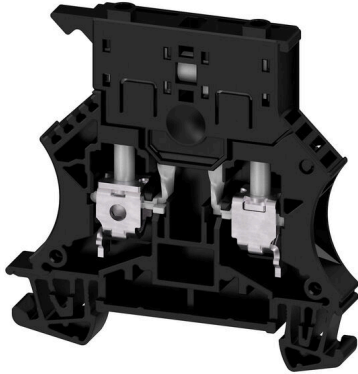


제품 이미지



퓨즈 단자대 및 부품 단자대는 보호 및 기능 요소를 단자대에 직접 통합할 수 있게 합니다. 퓨즈 단자대는 내장형 퓨즈 홀더를 포함하여 전기 회로를 과부하로부터 안정적으로 보호하며 제어 및 분배기 레일 시스템에 이상적입니다. 부품 단자대는 다이오드, 저항기 또는 LED와 같은 전자 부품을 배선에 직접 통합할 수 있게 합니다. 이를 통해 공간 절약형이며 명확하게 배열된 스위칭 기능 및 신호 분리를 구현할 수 있습니다. 두 유형의 단자대 모두 높은 안전성, 쉬운 유지보수 및 기능 중심의 컴팩트한 설치를 보장합니다.

일반 주문 데이터

버전	퓨즈 단자대, 스크류 결선, 검정, 6 mm ² , 6.3 A, 500 V, 결선 수: 2, 레벨 수: 1, TS 35
주문 번호	1011010000
유형	WSI 6 SW
GTIN (EAN)	4008190297855
수량	50 items

기술 데이터

승인

승인



ROHS	준수
UL File Number Search	UL 웹사이트
인증 번호(UR)	E60693

치수 및 중량

깊이	61 mm	깊이 (인치)	2.4016 inch
DIN 레일을 포함한 깊이	62 mm	높이	60 mm
높이 (인치)	2.3622 inch	너비	7.9 mm
폭 (인치)	0.311 inch	순중량	19.04 g

온도

보관 온도	-25 °C...55 °C	주변 온도	-5 °C...40 °C
연속 작동 온도, 최소	-50 °C	연속 작동 온도, 최대	120 °C

환경 제품 규정 준수

RoHS 준수 상태	준수, 예외 미존재
REACH SVHC	0.1 wt% 이상의 SVHC 없음

CSA 등급 데이터

와이어 단면적 최대(CSA)	8 AWG	인증 번호(CSA)	200039-1057876
와이어 단면적 최소(CSA)	20 AWG		

UL 등급 데이터

컨덕터 크기 팩토리 결선 최대(UR)	8 AWG	전류 크기 C(UR)	10 A
전압 크기 C(UR)	600 V	컨덕터 크기 팩토리 결선 최소(UR)	22 AWG
인증 번호(UR)	E60693	컨덕터 크기 필드 결선 최소(UR)	22 AWG
컨덕터 크기 필드 결선 최대(UR)	8 AWG		

등급 데이터

정격 단면적	6 mm ²	정격 전압	500 V
인접 단자대에 대한 정격 전압	500 V	정격 DC 전압	500 V
정격 전류	6.3 A	최대 와이어에서 전류	6.3 A
표준 규격	IEC 60947-7-3, IEC 60947-7-1	IEC 60947-x에 따른 체적 저항률	0.78 mΩ
정격 임펄스 내전압	6 kV	IEC 60947-7-x 규격 전력 손실	1.31 W
오염 심각도	3		

시스템 사양

버전	스크류 결선, 퓨즈 아이솔레이터, 스크류	엔드 커버 플레이트 필요	예
----	------------------------	---------------	---

WSI 6 SW

Weidmüller Interface GmbH & Co. KG
 Klingenbergstraße 26
 D-32758 Detmold
 Germany

www.weidmueller.com

기술 데이터

	고정이 가능한 점프바용, 커넥터 없는 한쪽 끝			
전위 수	1		레벨 수	1
레벨당 클램프 지점 개수	2		계층당 전위 수	1
레벨 내부 교차 결선	아니요		PE 결선	아니요
장착 레일	TS 35		N-기능	아니요
PE 기능	아니요		PEN 기능	아니요

일반

결선 단면규격 AWG, 최대	AWG 8	결선 단면규격 AWG, 최소	AWG 20
표준 규격	IEC 60947-7-3, IEC 60947-7-1	장착 레일	TS 35

자재 데이터

기본 재질	Wemid	컬러 코드	검정
UL 94 가연성 등급	V-0		

추가 기술 데이터

개방측	오른쪽	유사 단자대 수	1
폭발 테스트 버전	아니요	장착 유형	스냅온

크기

TS 35 오프셋	32 mm
-----------	-------

클램프용 컨덕터(정격 결선)

IEC 60947-1 규격 게이지	A5
결선 단면규격 AWG, 최대	AWG 8
결선 방향	측면
조임 토크, 최대	1.6 Nm
조임 토크, 최소	0.8 Nm
탈피 길이	12 mm
결선의 유형 2	스크류 결선
결선 유형	스크류 결선
결선 수	2
클램프 범위, 최대	10 mm ²
클램프 범위, 최소	0.5 mm ²
클램프 스크류	M 3.5
블레이드 크기	0.8 x 4.0 mm
결선 단면규격 AWG, 최소	AWG 20
와이어 결선 단면적, 와이어 종단 페룰 DIN 46228/4 채용 가는 꼬임, 최대	6 mm ²
와이어 결선 단면적, 와이어 종단 페룰 DIN 46228/4 채용 가는 꼬임, 최소	0.5 mm ²
와이어 결선 단면적, 와이어 종단 페룰 DIN 46228/1 채용 가는 꼬임, 최대	6 mm ²
와이어 결선 단면적, 와이어 종단 페룰 DIN 46228/1 채용 가는 꼬임, 최소	0.5 mm ²
와이어 결선 단면, 가는 꼬임, 최대	10 mm ²
와이어 결선 단면, 가는 꼬임, 최소	0.5 mm ²
결선 단면적, 꼬임, 최대	10 mm ²
결선 단면적, 꼬임, 최소	0.5 mm ²
DMS 전기 스크류드라이버 사용 토크 레벨	3
와이어 결선 단면적, 경질 코어 최대	10 mm ²

WSI 6 SW

Weidmüller Interface GmbH & Co. KG
 Klingenbergstraße 26
 D-32758 Detmold
 Germany

www.weidmueller.com

기술 데이터

와이어 결선 단면적, 경질 코어, 최소	0.5 mm ²		
결선 단면적, 가는 꼬임, 최소	0.5 mm ²		
클램프형 도체	결선 규격	스크류 결선	
	도체 결선 단면적	유형	단선, H05(07) V-U
		최소	0.5 mm ²
		최대	10 mm ²
		공칭	6 mm ²
와이어 종단 페룰	탈피 길이	최소	12 mm
		최대	12 mm
		공칭	12 mm
	조임 토크	최소	0.8 Nm
		최대	1.6 Nm
결선 규격	스크류 결선		
도체 결선 단면적	유형	꼬임, H07V-R	
	최소	1.5 mm ²	
	최대	10 mm ²	
	공칭	6 mm ²	
와이어 종단 페룰	탈피 길이	최소	12 mm
		최대	12 mm
		공칭	12 mm
	조임 토크	최소	0.8 Nm
		최대	1.6 Nm
결선 규격	스크류 결선		
도체 결선 단면적	유형	연선, H05(07) V-K	
	최소	0.5 mm ²	
	최대	10 mm ²	
	공칭	6 mm ²	
와이어 종단 페룰	탈피 길이	최소	12 mm
		최대	12 mm
		공칭	12 mm
	조임 토크	최소	0.8 Nm
		최대	1.6 Nm

클램프용 전선(추가 결선)

컨덕터 단면적, 연질 + 플라스틱 슬리브	6 mm ²	결선 유형, 추가 결선	스크류 결선
DIN 46228/1, 추가 결선, 최대			

중요 참고 사항

제품 정보	전압은 선택된 퓨즈 요소 또는 선택된 표시등에 따라 달라집니다
-------	------------------------------------

분류

ETIM 8.0	EC000899	ETIM 9.0	EC000899
ETIM 10.0	EC000899	ECLASS 14.0	27-25-01-13
ECLASS 15.0	27-25-01-13		

도면



WSI 6 SW

Weidmüller Interface GmbH & Co. KG
 Klingenbergstraße 26
 D-32758 Detmold
 Germany

www.weidmueller.com

액세서리

종판 / 파티션 플레이트



종판과 엔드 플레이트는 단자대의 필수 부속품입니다. 종판은 서로 다른 전위와 기능 그룹을 광학적으로 및 전기적으로 분리하여 안전성을 높이고 배전반 내부의 명확한 구조를 보장합니다. 엔드 플레이트는 측면의 단자대 열을 마감하고, 전류가 흐르는 부품과의 접촉을 방지하며, 깔끔하고 안정적인 마감을 보장합니다. 두 부품 모두 각각의 바이드물러 단자대 시리즈에 정확히 대응되어 안전하고 규정을 준수하며 전문적인 배선에 기여합니다.

일반 주문 데이터

유형	WAP 2.5-10	버전	
주문 번호	1050000000	단자용 엔드 플레이트, 진한 베이지색, 높이: 56 mm, 너비: 1.5 mm, V-O, Wemid, 스텝은: 아니요	
GTIN (EAN)	4008190103149		
수량	50 ST		
유형	WAP 16+35 WTW 2.5-10	버전	
주문 번호	1050100000	단자대용 종단 및 파티션 플레이트, 진한 베이지색, 높이: 56 mm, 너비: 1.5 mm, V-O, Wemid	
GTIN (EAN)	4008190079901		
수량	20 ST		

엔드 브래킷



바이드물러 제품군에는 단자대 레일에 영구적이고 안정적으로 마운트될 수 있도록 보장하고 미끄러짐을 방지하는 엔드 브래킷이 포함되어 있습니다. 스크류가 포함 또는 포함되지 않은 버전을 사용할 수 있습니다. 엔드 브래킷에는 마킹 옵션(그룹 마커용 포함)과 테스트 플러그 홀더가 포함되어 있습니다.

일반 주문 데이터

유형	WEW 35/2	버전	
주문 번호	1061200000	엔드 브래킷, 진한 베이지색, TS 35, HB, Wemid, 너비: 8 mm, 100 °C	
GTIN (EAN)	4008190030230		
수량	50 ST		

테스트 어댑터 및 테스트 소켓



테스트 어댑터와 테스트 플러그는 단자대 블록과 테스트 장비 간의 전기 결선에 사용됩니다. 이러한 방식으로 유선 상태에서 전기적 접점을 설정할 수 있으며 측정을 쉽게 수행할 수 있습니다.

WSI 6 SW

Weidmüller Interface GmbH & Co. KG
 Klingenbergstraße 26
 D-32758 Detmold
 Germany

www.weidmueller.com

액세서리

일반 주문 데이터

유형	WTA 7 WSI6	버전	
주문 번호	1650210000	테스트 어댑터 (단자대), 1.5 mm ² , 250 V, 6 A	
GTIN (EAN)	4008190296872		
수량	25 ST		

퓨즈



퓨즈 단자대의 광범위한 제품 포트폴리오를 위해 액세서리로서 적절한 퓨즈 링크 역시 제공합니다. 포트폴리오에는 5x20mm~10x38mm의 장치 보호 퓨즈 (미니어처 퓨즈), E 14~E 18 퓨즈 링크, 자동차 퓨즈 및 자동 회로 차단기가 포함됩니다. 퓨즈 홀더용 게이지 링은 전체 포트폴리오를 완성합니다.

일반 주문 데이터

유형	G 20/0.25A/F	버전	
주문 번호	0430500000	소형 퓨즈, 빠른 작동, 0.25 A, G-Si. 5 x 20	
GTIN (EAN)	4008190153991		
수량	10 ST		
유형	G 20/0.50A/F	버전	
주문 번호	0430600000	소형 퓨즈, 빠른 작동, 0.5 A, G-Si. 5 x 20	
GTIN (EAN)	4008190046835		
수량	10 ST		
유형	G 20/1.00A/F	버전	
주문 번호	0430700000	소형 퓨즈, 빠른 작동, 1 A, G-Si. 5 x 20	
GTIN (EAN)	4008190093877		
수량	10 ST		
유형	G 20/2.00A/F	버전	
주문 번호	0430900000	소형 퓨즈, 빠른 작동, 2 A, G-Si. 5 x 20	
GTIN (EAN)	4008190123567		
수량	10 ST		

일자 스크류드라이버



블레이드가 둥근 일자 스크류드라이버 SD DIN 5265, ISO 2380/2, DIN 5264, ISO 2380/1에 따른 출력. ChromTop 팁, SoftFinish 그립

일반 주문 데이터

유형	SDS 0.8X4.0X100	버전	
주문 번호	9008340000	스크류드라이버, 스크류드라이버	
GTIN (EAN)	4032248056293		
수량	1 ST		

액세서리

블랭크



Dekafix(DEK) 마커는 모든 도체와 플러그인 커넥터 및 전자 서버어셈블리용 범용 마커입니다. 시스템은 짧은 번호에 적합하며 인쇄 준비된 다양한 범위의 마커를 사용할 수 있습니다.

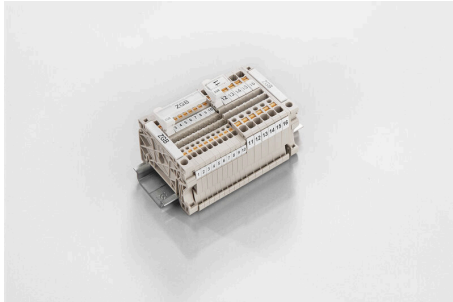
단 한 번의 작업 단계로 신속하게 설치할 수 있는 스트립 인쇄는 읽기 쉽고, 대비가 풍부하며, 다양한 너비에서 사용 가능합니다.

- 바로 사용할 수 있는 다양한 범위의 마커
 - 빠른 설치를 위한 스트립 구성
 - 커넥터 마커, 모든 바이드몰러 케이블 커넥터에 적합
 - 빈 MultiCard 또는 표준 인쇄 카드로 제공
- 맞춤 인쇄용: 귀하의 라벨링 사양에 대한 바이드몰러의 라벨링 소프트웨어 M-Print PRO 또는 M-Print PRO Online(미설치)의 파일을 보내주십시오.

일반 주문 데이터

유형	DEK 5/8 MC NE WS	버전	
주문 번호	1856740000		Dekafix, 단자대 마커, 5 x 8 mm, 피치(mm)(P): 8.00 Weidmueller, 흰색
GTIN (EAN)	4032248400850		
수량	800 ST		

ZGB 회전 가능 그룹 태그 홀더



ZGB 15는 힌지형 그룹 태그 캐리어입니다. 태그 캐리어에는 dekafix 5, WS 12/5 커넥터 마커 또는 인레이 태그 ESO 15를 담을 수 있습니다.

ZGB 30은 힌지형 그룹 태그 캐리어입니다. 태그 캐리어에는 dekafix 5, WS 12/5 커넥터 마커 또는 인레이 태그 ESO 7을 담을 수 있습니다.

인레이 태그 및 보호 스트립은 "액세서리" 아래에서 찾을 수 있습니다.

일반 주문 데이터

유형	ZGB 15	버전	
주문 번호	1636530000		단자대 마커, 단자대 마커, 15 x 7 mm, 피치(mm)(P): 5.00 Weidmueller, 흰색
GTIN (EAN)	4008190297053		
수량	20 ST		
유형	ZGB 30	버전	
주문 번호	1611930000		단자대 마커, 단자대 마커, 32 x 7 mm, 피치(mm)(P): 5.00 Weidmueller, 흰색
GTIN (EAN)	4008190002251		
수량	20 ST		

WSI 6 SW

Weidmüller Interface GmbH & Co. KG
 Klingenbergstraße 26
 D-32758 Detmold
 Germany

www.weidmueller.com

액세서리

차폐 클램핑 새들



당사의 광범위한 KLBÜ 차폐 결선을 통해 유연하고 자체 조정 가능한 차폐 접착을 달성하고 오류 없는 플랜트 운영을 보장할 수 있습니다.

일반 주문 데이터

유형	LS 2.8 WDU2.5-10	버전	
주문 번호	1056400000	W-시리즈, 차폐 버스	
GTIN (EAN)	4008190036454		
수량	100 ST		

마커 홀더



마커 홀더는 5 또는 5.1 mm의 피치를 갖는 표준 마커를 추가로 장착할 수 있게 해줍니다. 앵글 홀더를 옵션으로 함께 스냅하면 Klippon® Connect 모듈식 단자대의 모든 표준 마킹 채널에 장착이 가능합니다. 피팅 마커 유형은 지정 마커 홀더의 각 부속품 아래에서 찾을 수 있습니다.

일반 주문 데이터

유형	BZT 1 WS 10/5	버전	
주문 번호	1805490000	액세서리, 마커 홀더	
GTIN (EAN)	4032248270231		
수량	100 ST		
유형	BZT 1 ZA WS 10/5	버전	
주문 번호	1805520000	액세서리, 마커 홀더	
GTIN (EAN)	4032248270248		
수량	100 ST		

WSI 6 SW

Weidmüller Interface GmbH & Co. KG
 Klingenbergstraße 26
 D-32758 Detmold
 Germany

액세서리

www.weidmueller.com

블랭크



WS 마커는 W 시리즈 커넥터에 매우 적합합니다. WS 태그는 시스템 호환 덕분에 I 시리즈 및 Z 시리즈에서도 사용할 수 있습니다. 마킹 면적이 넓기 때문에 긴 문자열은 물론 여러 줄의 텍스트도 인쇄할 수 있습니다. WS 마커는 긴 맞춤형 문자열이 포함된 라벨에 이상적입니다. 입증된 MultiCard 형식을 사용하기 때문에 PrintJet CONNECT 또는 Plotter를 사용한 인쇄가 가능합니다.

- 스트립 형태로 또는 하나씩 부착 가능
- 입증된 MultiCard 형식의 마커

맞춤 인쇄용: 귀하의 라벨링 사양에 대한 바이드물러의 라벨링 소프트웨어 M-Print PRO 또는 M-Print PRO Online(미설치)의 파일을 보내주십시오.

일반 주문 데이터

유형	WS 12/6.5 MC NE WS	버전
주문 번호	1609920000	WS, 단자대 마커, 12 x 6.5 mm, 피치(mm)(P): 6.50 Weidmueller,
GTIN (EAN)	4008190203511	Allen-Bradley, 흰색
수량	540 ST	
유형	WS 12/5 MC NE WS	버전
주문 번호	1609860000	WS, 단자대 마커, 12 x 5 mm, 피치(mm)(P): 5.00 Weidmueller, Allen-
GTIN (EAN)	4008190203481	Bradley, 흰색
수량	720 ST	

점프바



인접한 단자대에 전위를 분배 또는 증가시키는 것은 교차 연결을 통해 구현됩니다. 추가적인 결선 노력은 쉽게 피할 수 있습니다. 풀이 분리되더라도 단자대 블록의 점접 안정성은 여전히 보장됩니다. 당사의 포트폴리오는 모듈형 터미널 블록을 위한 플러그형 및 스크류형 점프바 시스템을 제공합니다.

일반 주문 데이터

유형	QB 58/8/15	버전
주문 번호	0545400000	점프바 (단자대), 스크류, 회색, 27 A, 극 수: 58, 피치(mm)(P): 8.00,
GTIN (EAN)	4008190028794	절연: 아니요, 너비: 0.8 mm
수량	10 ST	
유형	QB 58/8/9/WI	버전
주문 번호	0545300000	점프바 (단자대), 스크류, 회색, 27 A, 극 수: 58, 피치(mm)(P): 8.00,
GTIN (EAN)	4008190125080	절연: 아니요, 너비: 0.8 mm
수량	10 ST	

WSI 6 SW

Weidmüller Interface GmbH & Co. KG
 Klingenbergstraße 26
 D-32758 Detmold
 Germany

www.weidmueller.com

액세서리

DEK 5/8



WS/ DEK

MultiMark 단자대 마커는 2개의 구성 요소로 만들어진 혁신적 복합재를 사용합니다. 마커의 경질 하단부는 커넥터에 안전하게 고정됩니다. 표면을 탄성 소재로 마감하여 장착이 간편합니다. 특수 천공된 재질을 사용해 스트립은 간격에 발생하는 약간의 편차를 수용할 수 있도록 늘어납니다(이 편차는 늘어나는 경향이 있으며, 특히 긴 단자대 블록일 경우 그 정도가 큼). 추가 장점: 표면 재질은 탁월한 인쇄 적성으로 인해 내구성 및 내마모성이 뛰어난 라벨링을 보장합니다. 300 dpi의 인쇄 해상도로 가독성이 매우 좋은 글자를 출력합니다.

MultiMark 사용 혜택

- 바이드몰러 모듈형 단자대 블록에 호환 사용 가능
- 견고하고 내구성이 우수한 인쇄
- 연속 스트립으로 설치 시간 절감
- 혁신적 복합소재 사용으로 간편한 장착
- 최적의 가독성을 위한 대형의 라벨 입력란
- 제조사 독립성으로 인한 높은 수준의 유연성

일반 주문 데이터

유형	DEK 5/8 MM WS	버전	
주문 번호	2007130000		Dekafix, 단자대 마커, 5 x 8 mm, Weidmueller, 흰색
GTIN (EAN)	4050118392012		
수량	500 ST		

WS 12/5



WS/ DEK

MultiMark 단자대 마커는 2개의 구성 요소로 만들어진 혁신적 복합재를 사용합니다. 마커의 경질 하단부는 커넥터에 안전하게 고정됩니다. 표면을 탄성 소재로 마감하여 장착이 간편합니다. 특수 천공된 재질을 사용해 스트립은 간격에 발생하는 약간의 편차를 수용할 수 있도록 늘어납니다(이 편차는 늘어나는 경향이 있으며, 특히 긴 단자대 블록일 경우 그 정도가 큼). 추가 장점: 표면 재질은 탁월한 인쇄 적성으로 인해 내구성 및 내마모성이 뛰어난 라벨링을 보장합니다. 300 dpi의 인쇄 해상도로 가독성이 매우 좋은 글자를 출력합니다.

MultiMark 사용 혜택

- 바이드몰러 모듈형 단자대 블록에 호환 사용 가능
- 견고하고 내구성이 우수한 인쇄
- 연속 스트립으로 설치 시간 절감
- 혁신적 복합소재 사용으로 간편한 장착
- 최적의 가독성을 위한 대형의 라벨 입력란
- 제조사 독립성으로 인한 높은 수준의 유연성

일반 주문 데이터

유형	WS 12/5 MM WS	버전	
주문 번호	2007190000		WS, 단자대 마커, 12 x 5 mm, Weidmueller, 흰색
GTIN (EAN)	4050118392036		
수량	800 ST		

WSI 6 SW

Weidmüller Interface GmbH & Co. KG
Klingenbergstraße 26
D-32758 Detmold
Germany

액세서리

www.weidmueller.com

WS 12/6.5



WS/ DEK

MultiMark 단자대 마커는 2개의 구성 요소로 만들어진 혁신적 복합재를 사용합니다. 마커의 경질 하단부는 커넥터에 안전하게 고정됩니다. 표면을 탄성 소재로 마감하여 장착이 간편합니다. 특수 천공된 재질을 사용해 스트립은 간격에 발생하는 약간의 편차를 수용할 수 있도록 늘어납니다(이 편차는 늘어나는 경향이 있으며, 특히 긴 단자대 블록일 경우 그 정도가 큼). 추가 장점: 표면 재질은 탁월한 인쇄 적성으로 인해 내구성 및 내마모성이 뛰어난 라벨링을 보장합니다. 300 dpi의 인쇄 해상도로 가독성이 매우 좋은 글자를 출력합니다.

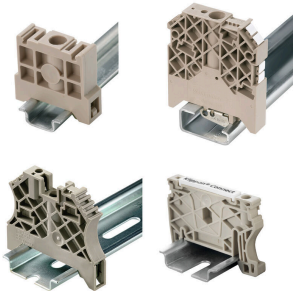
MultiMark 사용 혜택

- 바이드몰러 모듈형 단자대 블록에 호환 사용 가능
- 견고하고 내구성이 우수한 인쇄
- 연속 스트립으로 설치 시간 절감
- 혁신적 복합소재 사용으로 간편한 장착
- 최적의 가독성을 위한 대형의 라벨 입력란
- 제조사 독립성으로 인한 높은 수준의 유연성

일반 주문 데이터

유형	WS 12/6.5 MM WS	버전	
주문 번호	2619930000		WS, 단자대 마커, 12 x 6.5 mm, Weidmueller, 흰색
GTIN (EAN)	4050118626155		
수량	600 ST		

엔드 브래킷



바이드몰러 제품군에는 단자대 레일에 영구적이고 안정적으로 마운트될 수 있도록 보장하고 미끄러짐을 방지하는 엔드 브래킷이 포함되어 있습니다. 스크류가 포함 또는 포함되지 않은 버전을 사용할 수 있습니다. 엔드 브래킷에는 마킹 옵션(그룹 마커용 포함)과 테스트 플러그 홀더가 포함되어 있습니다.

일반 주문 데이터

유형	ZST 1	버전	
주문 번호	1269070000		액세서리, 액세서리 홀더
GTIN (EAN)	4050118094091		
수량	25 ST		

액세서리

점프바



인접한 단자대에 전위를 분배 또는 증가시키는 것은 교차 연결을 통해 구현됩니다. 추가적인 결선 노력은 쉽게 피할 수 있습니다. 폴이 분리되더라도 단자대 블록의 접점 안정성은 여전히 보장됩니다. 당사의 포트폴리오는 모듈형 터미널 블록을 위한 플러그형 및 스크루형 점프바 시스템을 제공합니다.

일반 주문 데이터

유형	VH 20/5/3.4	버전	
주문 번호	0446100000	Dummy fuse	
GTIN (EAN)	4008190519742		
수량	10 ST		