

HDC HQP AWLU

Weidmüller Interface GmbH & Co. KG
 Klingenbergstraße 26
 D-32758 Detmold
 Germany

www.weidmueller.com



금형 주조한 특수 합금과 멀티 레이어 표면 실링 처리가 HDC 하우징을 완벽하게 보호합니다. 빈틈없이 설계된 인터록 시스템은 스테인리스 스틸로 제작되었습니다. 따라서 제품 수명이 길 뿐만 아니라 부식과 충격에 강합니다. 하우징 인터록 시스템은 통합 안전을 제공합니다. 특허를 받은 바이드물러의 고유한 스프링 시스템은 하우징 인터록에 안전한 그립감을 제공하고 인터록 시스템이 실수로 열리지 않도록 방지합니다. 레이저 마킹을 활용하면 쉽고 빠르게 마킹할 수 있습니다. 각 하우징 제품을 신속하게 지정하고 배치할 수 있도록 레이저 마킹을 통해 각 하우징을 영구적으로 라벨링합니다. 바이드물러 RockStar® IP 65 / NEMA 타입 4X 하우징 - IP 65 보호 등급의 산업용 하우징을 위한 1차적 선택. 이제 HQ 버전은 특별한 보호를 제공합니다. 즉, 벌크헤드 하우징 (커버 및 금속 클램프)을 패드록으로 고정할 수 있습니다..

일반 주문 데이터

버전	HDC 인클로저, 설치 사이즈: HQ, 보호 등급: IP65, 삽입됨 상태, 벌크헤드 하우징, 하단 측면의 측면 록킹 클램프, 표준, 케이블 엔트리 사이즈: none
주문 번호	1003060000
유형	HDC HQP AWLU
GTIN (EAN)	403224869799 1
수량	1 items

HDC HQP AWLU

Weidmüller Interface GmbH & Co. KG
 Klingenbergstraße 26
 D-32758 Detmold
 Germany

www.weidmueller.com

기술 데이터

승인

승인



ROHS	준수
UL File Number Search	UL 웹사이트
인증 번호(cURus)	E92202

치수 및 중량

깊이	67 mm	깊이 (인치)	2.6378 inch
높이	76 mm	높이 (인치)	2.9921 inch
너비	37 mm	폭 (인치)	1.4567 inch
길이	37 mm	길이 (인치)	1.4567 inch
마운팅 치수 - 너비	38 mm	순중량	40 g

온도

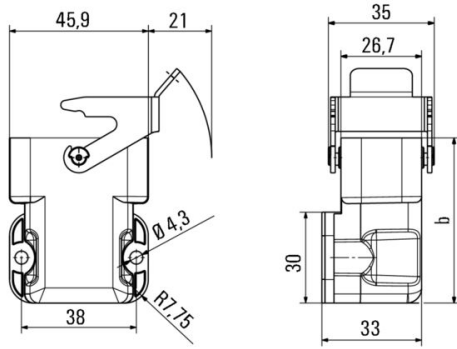
한계 온도	-40 °C ... 125 °C
-------	-------------------

환경 제품 규정 준수

RoHS 준수 상태	준수, 예외 미존재
REACH SVHC	Potassium perfluorobutane sulfonate 29420-49-3
SCIP	2f94735a-9fba-4903-842f-4fb9aa902310

화학 내성	물질	아세톤
	화학 내성	조건부 내성
	물질	석유 시추
	화학 내성	내성
	물질	디젤
	화학 내성	내성
	물질	에틸 알코올
	화학 내성	내성
	물질	변속기 오일
	화학 내성	내성
	물질	유압유
	화학 내성	내성
	물질	냉각수
	화학 내성	내성
	물질	석유 벤젠
	화학 내성	내성
	물질	땀
	화학 내성	내성
	물질	프리미엄 휘발유
	화학 내성	조건부 내성
	물질	물
	화학 내성	내성
	물질	UV
	화학 내성	불안정
물질	오존	
화학 내성	불안정	

도면



HDC HQP AWLU

Weidmüller Interface GmbH & Co. KG
 Klingenbergstraße 26
 D-32758 Detmold
 Germany

액세서리

www.weidmueller.com

커버



금형 주조한 특수 합금과 멀티 레이어 표면 실링 처리가 HDC 하우징을 완벽하게 보호합니다. 빈틈없이 설계된 인터록 시스템은 스테인리스 스틸로 제작되었습니다. 따라서 제품 수명이 길 뿐만 아니라 부식과 충격에 강합니다. 하우징 인터록 시스템은 통합 안전을 제공합니다. 특허를 받은 바이드물러의 고유한 스프링 시스템은 하우징 인터록에 안전한 그림감을 제공하고 인터록 시스템이 실수로 열리지 않도록 방지합니다. 레이저 마킹을 활용하면 쉽고 빠르게 마킹할 수 있습니다. 각 하우징 제품을 신속하게 지정하고 배치할 수 있도록 레이저 마킹을 통해 각 하우징을 영구적으로 라벨링합니다. 바이드물러 RockStar® IP 65 / NEMA 타입 4X 하우징 - IP 65 보호 등급의 산업용 하우징을 위한 1차적 선택. 이제 HQ 버전은 특별한 보호를 제공합니다. 즉, 벌크헤드 하우징 (커버 및 금속 클램프)을 패드록으로 고정할 수 있습니다..

일반 주문 데이터

유형	HDC HQP DMD 2B0	버전
주문 번호	1003130000	HDC 인클로저, 설치 사이즈: HQ, 보호 등급: IP65, 삽입됨 상태, 하우징
GTIN (EAN)	4032248698066	하단부용 커버, 하단 측면의 측면 록킹 클램프, 표준, 케이블 엔트리
수량	1 ST	사이즈: none
유형	HDC HQP DOD 2B0	버전
주문 번호	1003140000	HDC 인클로저, 설치 사이즈: HQ, 보호 등급: IP65, 삽입됨 상태, 하우징
GTIN (EAN)	4032248698073	하단부용 커버, 하단 측면의 측면 록킹 클램프, 표준, 케이블 엔트리
수량	1 ST	사이즈: none
유형	HDC HQP DMD 2B0 CS	버전
주문 번호	1251660000	HDC 인클로저, 설치 사이즈: HQ, 보호 등급: IP65, 삽입됨 상태, 하우징
GTIN (EAN)	4050118052312	하단부용 커버, 하단 측면의 측면 록킹 클램프, , 케이블 엔트리 사이즈:
수량	1 ST	none
유형	HDC HQP DOD 2B0 CS	버전
주문 번호	1251670000	HDC 인클로저, 설치 사이즈: HQ, 보호 등급: IP65, 삽입됨 상태, 하우징
GTIN (EAN)	4050118052329	하단부용 커버, 하단 측면의 측면 록킹 클램프, , 케이블 엔트리 사이즈:
수량	1 ST	none

플러그 하우징, 측면 케이블 엔트리



금형 주조한 특수 합금과 멀티 레이어 표면 실링 처리가 HDC 하우징을 완벽하게 보호합니다. 빈틈없이 설계된 인터록 시스템은 스테인리스 스틸로 제작되었습니다. 따라서 제품 수명이 길 뿐만 아니라 부식과 충격에 강합니다. 하우징 인터록 시스템은 통합 안전을 제공합니다. 특허를 받은 바이드물러의 고유한 스프링 시스템은 하우징 인터록에 안전한 그림감을 제공하고 인터록 시스템이 실수로 열리지 않도록 방지합니다. 레이저 마킹을 활용하면 쉽고 빠르게 마킹할 수 있습니다. 각 하우징 제품을 신속하게 지정하고 배치할 수 있도록 레이저 마킹을 통해 각 하우징을 영구적으로 라벨링합니다. 바이드물러 RockStar® IP 65 / NEMA 타입 4X 하우징 - IP 65 보호 등급의 산업용 하우징을 위한 1차적 선택. 이제 HQ 버전은 특별한 보호를 제공합니다. 즉, 벌크헤드 하우징 (커버 및 금속 클램프)을 패드록으로 고정할 수 있습니다..

HDC HQP AWLU

Weidmüller Interface GmbH & Co. KG
 Klingenbergstraße 26
 D-32758 Detmold
 Germany

www.weidmueller.com

액세서리

일반 주문 데이터

유형	HDC HQP TSLU 1PG16	버전	
주문 번호	1003090000	HDC 인클로저, 설치 사이즈: HQ, 보호 등급: IP65, 삽입됨 상태, 측면	
GTIN (EAN)	4032248698028	케이블 인입, 플러그 하우징, 하단 측면의 측면 록킹 클램프, 표준,	
수량	1 ST	케이블 엔트리 사이즈: PG 16	

플러그 하우징, 상단 케이블 엔트리



금형 주조한 특수 합금과 멀티 레이어 표면 실링 처리가 HDC 하우징을 완벽하게 보호합니다. 빈틈없이 설계된 인터록 시스템은 스테인리스 스틸로 제작되었습니다. 따라서 제품 수명이 길 뿐만 아니라 부식과 충격에 강합니다. 하우징 인터록 시스템은 통합 안전을 제공합니다. 특허를 받은 바이드물러의 고유한 스프링 시스템은 하우징 인터록에 안전한 그립감을 제공하고 인터록 시스템이 실수로 열리지 않도록 방지합니다. 레이저 마킹을 활용하면 쉽고 빠르게 마킹할 수 있습니다. 각 하우징 제품을 신속하게 지정하고 배치할 수 있도록 레이저 마킹을 통해 각 하우징을 영구적으로 라벨링합니다. 바이드물러 RockStar® IP 65 / NEMA 타입 4X 하우징 - IP 65 보호 등급의 산업용 하우징을 위한 1차적 선택. 이제 HQ 버전은 특별한 보호를 제공합니다. 즉, 벌크헤드 하우징 (커버 및 금속 클램프)을 패드록으로 고정할 수 있습니다..

일반 주문 데이터

유형	HDC HQP TOLU 1PG16	버전	
주문 번호	1003070000	HDC 인클로저, 설치 사이즈: HQ, 보호 등급: IP65, 삽입됨 상태, 상단	
GTIN (EAN)	4032248698004	케이블 인입, 플러그 하우징, 하단 측면의 측면 록킹 클램프, 표준,	
수량	1 ST	케이블 엔트리 사이즈: PG 16	

플러그 하우징, 측면 케이블 엔트리



금형 주조한 특수 합금과 멀티 레이어 표면 실링 처리가 HDC 하우징을 완벽하게 보호합니다. 빈틈없이 설계된 인터록 시스템은 스테인리스 스틸로 제작되었습니다. 따라서 제품 수명이 길 뿐만 아니라 부식과 충격에 강합니다. 하우징 인터록 시스템은 통합 안전을 제공합니다. 특허를 받은 바이드물러의 고유한 스프링 시스템은 하우징 인터록에 안전한 그립감을 제공하고 인터록 시스템이 실수로 열리지 않도록 방지합니다. 레이저 마킹을 활용하면 쉽고 빠르게 마킹할 수 있습니다. 각 하우징 제품을 신속하게 지정하고 배치할 수 있도록 레이저 마킹을 통해 각 하우징을 영구적으로 라벨링합니다. 바이드물러 RockStar® IP 65 / NEMA 타입 4X 하우징 - IP 65 보호 등급의 산업용 하우징을 위한 1차적 선택. 이제 HQ 버전은 특별한 보호를 제공합니다. 즉, 벌크헤드 하우징 (커버 및 금속 클램프)을 패드록으로 고정할 수 있습니다..

일반 주문 데이터

유형	HDC HQM TSLU 1PG21	버전	
주문 번호	1003100000	HDC 인클로저, 설치 사이즈: HQ, 보호 등급: IP65, 삽입됨 상태, 측면	
GTIN (EAN)	4032248698035	케이블 인입, 플러그 하우징, 하단 측면의 측면 록킹 클램프, 표준,	
수량	1 ST	케이블 엔트리 사이즈: PG 21	

HDC HQP AWLU

Weidmüller Interface GmbH & Co. KG
Klingenbergstraße 26
D-32758 Detmold
Germany

www.weidmueller.com

액세서리

플러그 하우징, 상단 케이블 엔트리



금형 주조한 특수 합금과 멀티 레이어 표면 실링 처리가 HDC 하우징을 완벽하게 보호합니다. 빈틈없이 설계된 인터록 시스템은 스테인리스 스틸로 제작되었습니다. 따라서 제품 수명이 길 뿐만 아니라 부식과 충격에 강합니다. 하우징 인터록 시스템은 통합 안전을 제공합니다. 특허를 받은 바이드물러의 고유한 스프링 시스템은 하우징 인터록에 안전한 그림감을 제공하고 인터록 시스템이 실수로 열리지 않도록 방지합니다. 레이저 마킹을 활용하면 쉽고 빠르게 마킹할 수 있습니다. 각 하우징 제품을 신속하게 지정하고 배치할 수 있도록 레이저 마킹을 통해 각 하우징을 영구적으로 라벨링합니다. 바이드물러 RockStar® IP 65 / NEMA 타입 4X 하우징 - IP 65 보호 등급의 산업용 하우징을 위한 1차적 선택. 이제 HQ 버전은 특별한 보호를 제공합니다. 즉, 벌크헤드 하우징 (커버 및 금속 클램프)을 패드록으로 고정할 수 있습니다..

일반 주문 데이터

유형	HDC HQM TOLU 1PG21	버전	
주문 번호	1003080000	HDC 인클로저, 설치 사이즈: HQ, 보호 등급: IP65, 삽입됨 상태, 상단	
GTIN (EAN)	4032248698011	케이블 인입, 플러그 하우징, 하단 측면의 측면 록킹 클램프, 표준,	
수량	1 ST	케이블 엔트리 사이즈: PG 21	

17-극



HQ 시리즈 - 규격 최소화, 기능 극대화. 전가(electrical value)로 상태를 확인할 수 있습니다. 표준 HE 크림프 접점도 여기에서 사용할 수 있습니다. 결선 레벨이 크림프 접점으로 설계되어 있습니다. 크림프 결선은 수십년 동안 하나의 표준으로 사용되어 왔습니다. 크림프 접점은 인서트와 함께 제공되지 않습니다. 폴 수: 17 (+PE)
정격 전류: 10 A
정격 전압 250 V
UL/CSA에 따른 공칭 전압: 600 V AC/DC
크림프 결선

일반 주문 데이터

유형	HDC HQ 17 FC	버전	
주문 번호	1003200000	HDC 인서트, 암형(Female), 250 V, 10 A, 극 수: 17, 크림프 결선, 설치	
GTIN (EAN)	4032248698196	사이즈: HQ	
수량	1 ST		
유형	HDC HQ 17 MC	버전	
주문 번호	1003210000	HDC 인서트, 수형, 250 V, 10 A, 극 수: 17, 크림프 결선, 설치 사이즈:	
GTIN (EAN)	4032248698202	HQ	
수량	1 ST		

HDC HQP AWLU

Weidmüller Interface GmbH & Co. KG
 Klingenbergstraße 26
 D-32758 Detmold
 Germany

www.weidmueller.com

액세서리

4/2-폴



HQ 시리즈 - 컴팩트한 디자인에 숨겨진 놀라운 기능 전기 특성으로 상태를 확인할 수 있습니다. 입증된 HD 및 HX 크리프 접점도 여기에 사용할 수 있습니다. 결선 레벨이 크리프 접점으로 설계되어 있습니다. 입증받은 크리프 결선은 수 십년 동안 표준으로 사용되어 왔습니다. 크리프 접점은 인서트 제공 범위에는 포함되지 않습니다.
 폴 수: 4/2 (+PE)
 정격 전류: 40/10 A
 정격 전압: 690 / 250 V
 정격 전압(UL/CSA 규격) 600 V AC/DC

일반 주문 데이터

유형	HDC HQ 4/2 FC	버전
주문 번호	1003160000	HDC 인서트, 암형(Female), 690 V, 40 A, 극 수: 6, 크리프 결선, 설치
GTIN (EAN)	4032248698158	사이즈: HQ
수량	1 ST	
유형	HDC HQ 4/2 MC	버전
주문 번호	1003170000	HDC 인서트, 수형, 690 V, 40 A, 극 수: 6, 크리프 결선, 설치 사이즈: HQ
GTIN (EAN)	4032248698165	
수량	1 ST	

8-폴



사이즈는 작지만 다양한 기능을 수행합니다. 전가(electrical value)로 상태를 확인할 수 있습니다. 입증된 HE 크리프 접점도 여기에서 사용할 수 있습니다.
 폴 수: 8 (+PE)
 정격 전류: 16 A
 정격 전압: 500 V
 UL/CSA에 따른 공칭 전압: 600 V AC/DC

일반 주문 데이터

유형	HDC HQ 8 MC	버전
주문 번호	1919970000	HDC 인서트, 수형, 500 V, 16 A, 극 수: 8, 크리프 결선, 설치 사이즈: HQ
GTIN (EAN)	4032248557943	
수량	1 ST	
유형	HDC HQ 8 FC	버전
주문 번호	1919980000	HDC 인서트, 암형(Female), 500 V, 16 A, 극 수: 8, 크리프 결선, 설치
GTIN (EAN)	4032248557950	사이즈: HQ
수량	1 ST	