

HDC C HX BM4.0AG

Weidmüller Interface GmbH & Co. KG
Klingenbergstraße 26
D-32758 Detmold
Germany

www.weidmueller.com



크림프는 확실하고 안정적인 와이어 및 접점 간 전기적/기계적 결선을 제공합니다. 최적의 크림프 결선은 기밀(gas-tight)하고 부식에 강합니다.

일반 주문 데이터

버전	사각 커넥터, 크림프 접점, HQ, MixMate, 암형 (Female), 전선 굵기, 최대: 4, 회전됨, 구리 합금
주문 번호	1002970000
유형	HDC C HX BM4.0AG
GTIN (EAN)	4032248697250
수량	25 items

기술 데이터

승인

승인



ROHS 준수

치수 및 중량

직경 6 mm 순중량 2.64 g

환경 제품 규정 준수

RoHS 준수 상태	준수, 예외 존재
RoHS 면제(해당되거나 알려진 경우)	6c
REACH SVHC	Lead 7439-92-1
SCIP	6eabd5ae-2d6b-409e-8bdf-87c27ee10e40

일반 데이터

접점 직경, 수형 Ø	4 mm	탈피 길이, 정격 결선	8 mm
결선 유형	크림프 결선	버전 인서트	HQ, MixMate
불륨 저항	≤1 mΩ	전선 굵기, 최대	4 mm ²
전선 굵기, 최소	4 mm ²	표면 마감	은색
플러그 주기	≥ 500	유형	암형(Female)
기본 재질	구리 합금	생산 방법	회전됨
결선된 와이어의 단면적	4 - 4 mm ²	접점 재료	구리 합금

분류

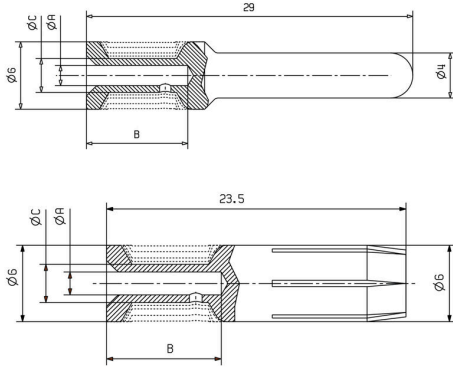
ETIM 8.0	EC000796	ETIM 9.0	EC000796
ETIM 10.0	EC000796	ECLASS 14.0	27-44-02-04
ECLASS 15.0	27-44-02-04		

HDC C HX BM4.0AG

Weidmüller Interface GmbH & Co. KG
Klingenbergstraße 26
D-32758 Detmold
Germany

www.weidmueller.com

도면



HDC C HX BM4.0AG

Weidmüller Interface GmbH & Co. KG
 Klingenbergstraße 26
 D-32758 Detmold
 Germany

www.weidmueller.com

액세서리

Crimping tools



회전가공 접점(핀)용 압착공구

- 라쳇의 정교한 압착
- 오작동 시 풀림 기능
- 접점(단자)의 위치를 정확하게 지정할 수 있도록 하는 엔드 스톱 장치.

일반 주문 데이터

유형	CTIN CM 1.6/2.5	버전	
주문 번호	9205430000	버전	압착 공구, 접점용 압착 공구, 0.14mm², 6mm², 4-인덴트 압착
GTIN (EAN)	4032248733446		
수량	1 ST		
유형	CTIN CM 3.6	버전	
주문 번호	9205440000	버전	접점용 압착 공구, 1.5mm², 10mm², 4-인덴트 압착
GTIN (EAN)	4032248734146		
수량	1 ST		

접점 제거 공구



바이드뮐러는 다양한 압착공구, 접착 제거 공구 및 광섬유 공구를 공급합니다.

일반 주문 데이터

유형	REMOVAL TOOL HX	버전	
주문 번호	1002990000		
GTIN (EAN)	4032248697274		
수량	1 ST		

2-폴



HQ 시리즈 - 컴팩트한 디자인에 숨겨진 놀라운 기능 전기 특성으로 상태를 확인할 수 있습니다. 결선 레벨이 크리프 접점용으로 설계되어 있습니다. 입증받은 크리프 결선 방법은 수 십년 동안 표준으로 사용되어 왔습니다. 크리프 접점은 인서트 제공 범위에는 포함되지 않습니다.

HDC C HX BM4.0AG

Weidmüller Interface GmbH & Co. KG
Klingenbergstraße 26
D-32758 Detmold
Germany

www.weidmueller.com

액세서리

일반 주문 데이터

유형	HDC HQ 2 FC	버전
주문 번호	3103510000	HDC 인서트, 암형(Female), 400 V, 40 A, 극 수: 2, 크림프 접점, 설치
GTIN (EAN)	4099987151238	사이즈: 1
수량	1 ST	
유형	HDC HQ 2 MC	버전
주문 번호	3103500000	HDC 인서트, 수형, 400 V, 40 A, 극 수: 2, 크림프 접점, 설치 사이즈: 1
GTIN (EAN)	4099987151221	
수량	1 ST	

3-폴



HQ 시리즈 - 컴팩트한 디자인에 숨겨진 놀라운 기능 전기 특성으로 상태를 확인할 수 있습니다. 결선 레벨이 크림프 접점용으로 설계되어 있습니다. 입증받은 크림프 결선 방법은 수 십년 동안 표준으로 사용되어 왔습니다. 크림프 접점은 인서트 제공 범위에는 포함되지 않습니다.

일반 주문 데이터

유형	HDC HQ 3 FC	버전
주문 번호	3103530000	HDC 인서트, 암형(Female), 400 V, 40 A, 극 수: 3, 크림프 접점, 설치
GTIN (EAN)	4099987151252	사이즈: 1
수량	1 ST	
유형	HDC HQ 3 MC	버전
주문 번호	3103520000	HDC 인서트, 수형, 400 V, 40 A, 극 수: 3, 크림프 접점, 설치 사이즈: 1
GTIN (EAN)	4099987151245	
수량	1 ST	

4극



HQ 시리즈 - 컴팩트한 디자인에 숨겨진 놀라운 기능 전기 특성으로 상태를 확인할 수 있습니다. 결선 레벨이 크림프 접점용으로 설계되어 있습니다. 입증받은 크림프 결선 방법은 수 십년 동안 표준으로 사용되어 왔습니다. 크림프 접점은 인서트 제공 범위에는 포함되지 않습니다.

일반 주문 데이터

유형	HDC HQ 4 FC	버전
주문 번호	3103550000	HDC 인서트, 암형(Female), 830 V, 40 A, 극 수: 4, 크림프 접점, 설치
GTIN (EAN)	4099987151559	사이즈: 1
수량	1 ST	
유형	HDC HQ 4 MC	버전
주문 번호	3103540000	HDC 인서트, 수형, 830 V, 40 A, 극 수: 4, 크림프 접점, 설치 사이즈: 1
GTIN (EAN)	4099987151283	
수량	1 ST	

HDC C HX BM4.0AG

Weidmüller Interface GmbH & Co. KG
 Klingenbergstraße 26
 D-32758 Detmold
 Germany

www.weidmueller.com

액세서리

4/2-폴



HQ 시리즈 - 컴팩트한 디자인에 숨겨진 놀라운 기능 전기 특성으로 상태를 확인할 수 있습니다. 입증된 HD 및 HX 크리프 접점도 여기에 사용할 수 있습니다. 결선 레벨이 크리프 접점으로 설계되어 있습니다. 입증받은 크리프 결선은 수 십년 동안 표준으로 사용되어 왔습니다. 크리프 접점은 인서트 제공 범위에는 포함되지 않습니다.
 폴 수: 4/2 (+PE)
 정격 전류: 40/10 A
 정격 전압: 690 / 250 V
 정격 전압(UL/CSA 규격) 600 V AC/DC

일반 주문 데이터

유형	HDC HQ 4/2 FC	버전	
주문 번호	1003160000		HDC 인서트, 암형(Female), 690 V, 40 A, 극 수: 6, 크리프 결선, 설치
GTIN (EAN)	4032248698158		사이즈: HQ
수량	1 ST		
유형	HDC HQ 4/2 MC	버전	
주문 번호	1003170000		HDC 인서트, 수형, 690 V, 40 A, 극 수: 6, 크리프 결선, 설치 사이즈: HQ
GTIN (EAN)	4032248698165		
수량	1 ST		