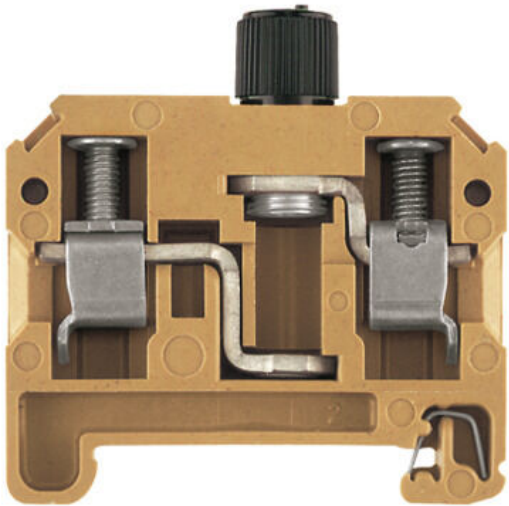


제품 이미지



그림과 유사

퓨즈 단자대 및 부품 단자대는 보호 및 기능 요소를 단자대에 직접 통합할 수 있게 합니다. 퓨즈 단자대는 내장형 퓨즈 홀더를 포함하여 전기 회로를 과부하로부터 안정적으로 보호하며 제어 및 분배기 레일 시스템에 이상적입니다. 부품 단자대는 다이오드, 저항기 또는 LED와 같은 전자 부품을 배선에 직접 통합할 수 있게 합니다. 이를 통해 공간 절약형이며 명확하게 배열된 스위칭 기능 및 신호 분리를 구현할 수 있습니다. 두 유형의 단자대 모두 높은 안전성, 쉬운 유지보수 및 기능 중심의 컴팩트한 설치를 보장합니다.

일반 주문 데이터

버전	퓨즈 단자대, 스크류 결선, 중간 노란색, 10 mm², 10 A, 500 V, 결선 수: 2, 레벨 수: 1, TS 35
주문 번호	0667520000
유형	SAKS 3/35 GZ/6.3X32
GTIN (EAN)	4008190093976
수량	20 items

SAKS 3/35 GZ/6.3X32

Weidmüller Interface GmbH & Co. KG
Klingenbergstraße 26
D-32758 Detmold
Germany

www.weidmueller.com

기술 데이터

승인

승인



ROHS	준수
UL File Number Search	UL 웹사이트
인증 번호(UR)	E60693

치수 및 중량

깊이	53.5 mm	깊이 (인치)	2.1063 inch
높이	54 mm	높이 (인치)	2.126 inch
너비	13 mm	폭 (인치)	0.5118 inch
순중량	40.4 g		

온도

보관 온도	-25 °C...55 °C	주변 온도	-60 °C...85 °C
연속 작동 온도, 최소	-60 °C	연속 작동 온도, 최대	130 °C

환경 제품 규정 준수

RoHS 준수 상태	준수, 예외 존재
RoHS 면제(해당되거나 알려진 경우)	6c
REACH SVHC	Lead 7439-92-1
SCIP	999cd67e-471e-4085-8dba-1342fcea86de

CSA 등급 데이터

와이어 단면적 최대(CSA)	10 AWG	전압 크기 C(CSA)	600 V
전류 크기 C(CSA)	10 A	인증 번호(CSA)	12400-198
와이어 단면적 최소(CSA)	22 AWG		

UL 등급 데이터

컨덕터 크기 팩토리 결선 최대(UR)	8 AWG	전류 크기 C(UR)	8 A
전압 크기 C(UR)	600 V	컨덕터 크기 팩토리 결선 최소(UR)	26 AWG
인증 번호(UR)	E60693	컨덕터 크기 필드 결선 최소(UR)	22 AWG
컨덕터 크기 필드 결선 최대(UR)	8 AWG		

등급 데이터

정격 단면적	10 mm ²	정격 전압	500 V
정격 DC 전압	500 V	정격 전류	10 A
최대 와이어에서 전류	10 A	표준 규격	IEC 60947-7-3
IEC 60947-7-x에 따른 체적 저항률	0.56 mΩ	정격 임펄스 내전압	6 kV
IEC 60947-7-x 규격 전력 손실	1.82 W	오염 심각도	3

시스템 사양

버전	스크류 결선, 퓨즈 카트리지, 커넥터 없는 한쪽 끝	엔드 커버 플레이트 필요	예
전위 수	1	레벨 수	1

SAKS 3/35 GZ/6.3X32

Weidmüller Interface GmbH & Co. KG
 Klingenbergstraße 26
 D-32758 Detmold
 Germany

www.weidmueller.com

기술 데이터

레벨당 클램프 지점 개수	2	계층당 전위 수	1
레벨 내부 교차 결선	아니요	PE 결선	아니요
장착 레일	TS 35	N-기능	아니요
PE 기능	아니요	PEN 기능	아니요

일반

결선 단면규격 AWG, 최대	AWG 10	설치 권고	직접 장착
결선 단면규격 AWG, 최소	AWG 22	표준 규격	IEC 60947-7-3
장착 레일	TS 35		

자재 데이터

기본 재질	KrG	컬러 코드	중간 노란색
UL 94 가연성 등급	V-0, 5VA		

추가 기술 데이터

개방측	오른쪽	유사 단자대 수	1
설치 권고	직접 장착	폭발 테스트 버전	아니요
장착 유형	스냅온		

클램프용 컨덕터(정격 결선)

IEC 60947-1 규격 게이지	B6	결선 단면규격 AWG, 최대	AWG 10
결선 방향	측면	조임 토크, 최대	2.4 Nm
조임 토크, 최소	1.2 Nm	탈피 길이	12 mm
결선의 유형 2	스크류 결선	결선 유형	스크류 결선
결선 수	2	클램프 범위, 최대	16 mm ²
클램프 범위, 최소	0.33 mm ²	클램프 스크류	M 4
블레이드 크기	1.0 x 5.5 mm	결선 단면규격 AWG, 최소	AWG 22
와이어 결선 단면적, 와이어 종단 페를 DIN 46228/4 채용 가는 꼬임, 최소	0.33 mm ²	와이어 결선 단면적, 와이어 종단 페를 DIN 46228/1 채용 가는 꼬임, 최대	10 mm ²
와이어 결선 단면적, 와이어 종단 페를 DIN 46228/1 채용 가는 꼬임, 최소	0.33 mm ²	와이어 결선 단면, 가는 꼬임, 최대	10 mm ²
와이어 결선 단면, 가는 꼬임, 최소	0.33 mm ²	결선 단면적, 꼬임, 최대	10 mm ²
결선 단면적, 꼬임, 최소	0.33 mm ²	DMS 전기 스크류드라이버 사용 토크 레벨	4
와이어 결선 단면적, 경질 코어 최대	16 mm ²	와이어 결선 단면적, 경질 코어, 최소	0.33 mm ²
결선 단면적, 가는 꼬임, 최소	0.33 mm ²		

클램프용 전선(추가 결선)

결선 유형, 추가 결선	스크류 결선
--------------	--------

퓨즈 단자대

카트리지 퓨즈	G-Si. 6.3 x 32	퓨즈 홀더(카트리지 홀더)	플러그형
표시기에 대한 전압 유형	AC/DC	디스플레이	LED 미포함
작동 전압, 최대	500 V		

중요 참고 사항

제품 정보	전압은 선택된 퓨즈 요소 또는 선택된 표시등에 따라 달라집니다
-------	------------------------------------

기술 데이터

분류

ETIM 8.0	EC000899	ETIM 9.0	EC000899
ETIM 10.0	EC000899	ECLASS 14.0	27-25-01-13
ECLASS 15.0	27-25-01-13		

SAKS 3/35 GZ/6.3X32

Weidmüller Interface GmbH & Co. KG
 Klingenbergstraße 26
 D-32758 Detmold
 Germany

액세서리

www.weidmueller.com

종판 / 파티션 플레이트



종판과 엔드 플레이트는 단자대의 필수 부속품입니다. 종판은 서로 다른 전위와 기능 그룹을 광학적으로 및 전기적으로 분리하여 안전성을 높이고 배전반 내부의 명확한 구조를 보장합니다. 엔드 플레이트는 측면의 단자대 열을 마감하고, 전류가 흐르는 부품과의 접촉을 방지하며, 깔끔하고 안정적인 마감을 보장합니다. 두 부품 모두 각각의 바이드물러 단자대 시리즈에 정확히 대응되어 안전하고 규정을 준수하며 전문적인 배선에 기여합니다.

일반 주문 데이터

유형	AP SAKS1+3 KRG	버전	
주문 번호	0191320000	단자용 엔드 플레이트, 진한 베이지색, 노란색, 높이: 54 mm, 너비: 3 mm, V-0, KrG, 스냅온: 예	
GTIN (EAN)	4008190031688		
수량	20 ST		
유형	AP SAKS1+3 KRG/DB	버전	
주문 번호	0191300000	단자용 엔드 플레이트, 진한 베이지색, 높이: 54 mm, 너비: 3 mm, V-0, KrG, 스냅온: 예	
GTIN (EAN)	4008190099763		
수량	20 ST		

맞춤형 인쇄



Dekafix(DEK) 마커는 모든 도체와 플러그인 커넥터 및 전자 서브어셈블리용 범용 마커입니다. 시스템은 짧은 번호에 적합하며 인쇄 준비된 다양한 범위의 마커를 사용할 수 있습니다. 단 한 번의 작업 단계로 신속하게 설치할 수 있는 스트립 인쇄는 읽기 쉽고, 대비가 풍부하며, 다양한 너비에서 사용 가능합니다.

- 바로 사용할 수 있는 다양한 범위의 마커
- 빠른 설치를 위한 스트립 구성
- 커넥터 마커, 모든 바이드물러 케이블 커넥터에 적합
- 빈 MultiCard 또는 표준 인쇄 카드로 제공

맞춤 인쇄용: 귀하의 라벨링 사양에 대한 바이드물러의 라벨링 소프트웨어 M-Print PRO 또는 M-Print PRO Online(미설치)의 파일을 보내주세요.

일반 주문 데이터

유형	DEK 5/5 MC SDR	버전	
주문 번호	1609810000	Dekafix, 단자대 마커, 5 x 5 mm, 피치(mm)(P): 5.00 Weidmueller, 고객 사양	
GTIN (EAN)	4008190456597		
수량	200 ST		

SAKS 3/35 GZ/6.3X32

Weidmüller Interface GmbH & Co. KG
 Klingenbergstraße 26
 D-32758 Detmold
 Germany

www.weidmueller.com

액세서리

블랭크



Dekafix(DEK) 마커는 모든 도체와 플러그인 커넥터 및 전자 서브어셈블리용 범용 마커입니다. 시스템은 짧은 번호에 적합하며 인쇄 준비된 다양한 범위의 마커를 사용할 수 있습니다.

단 한 번의 작업 단계로 신속하게 설치할 수 있는 스트립 인쇄는 읽기 쉽고, 대비가 풍부하며, 다양한 너비에서 사용 가능합니다.

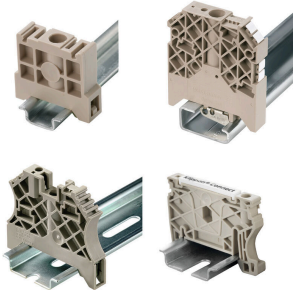
- 바로 사용할 수 있는 다양한 범위의 마커
- 빠른 설치를 위한 스트립 구성
- 커넥터 마커, 모든 바이드물러 케이블 커넥터에 적합
- 빈 MultiCard 또는 표준 인쇄 카드로 제공

맞춤 인쇄용: 귀하의 라벨링 사양에 대한 바이드물러의 라벨링 소프트웨어 M-Print PRO 또는 M-Print PRO Online(미설치)의 파일을 보내주십시오.

일반 주문 데이터

유형	DEK 5/5 MC NE WS	버전	
주문 번호	1609801044		Dekafix, 단자대 마커, 5 x 5 mm, 피치(mm)(P): 5.00 Weidmueller, 흰색
GTIN (EAN)	4008190397111		
수량	1000 ST		

엔드 브래킷



바이드물러 제품군에는 단자대 레일에 영구적이고 안정적으로 마운트될 수 있도록 보장하고 미끄러짐을 방지하는 엔드 브래킷이 포함되어 있습니다. 스크류가 포함 또는 포함되지 않은 버전을 사용할 수 있습니다. 엔드 브래킷에는 마킹 옵션(그룹 마커용 포함)과 테스트 플러그 홀더가 포함되어 있습니다.

일반 주문 데이터

유형	EW 35	버전	
주문 번호	0383560000		엔드 브래킷, 베이지색, TS 35, V-2, Wemid, 너비: 8.5 mm, 100 °C
GTIN (EAN)	4008190181314		
수량	50 ST		
유형	EWK 1	버전	
주문 번호	0206160000		엔드 브래킷, 베이지색, TS 32, V-0, Wemid, 너비: 9 mm, 100 °C
GTIN (EAN)	4008190080020		
수량	50 ST		

SAKS 3/35 GZ/6.3X32

Weidmüller Interface GmbH & Co. KG
Klingenbergstraße 26
D-32758 Detmold
Germany

www.weidmueller.com

액세서리

장착 지지대



당사는 제품의 손쉬운 취급 및 보관을 위해 광범위한 장착 지원 포트폴리오를 제공합니다. 다양한 공구에서 절연 슬리브 및 다양한 나사에 이르기까지, 당사의 구성 요소는 아주 사소한 세부 사항까지 서로 일치하므로, 각 표준 및 보호 규정에 따른 조립이 용이합니다.

일반 주문 데이터

유형	BFSC M3X25	버전	
주문 번호	0292500000	장착 스크류 (단자대), 3.00 mm, 스틸, 깊이: 4.8 mm, 너비: 4.8 mm,	
GTIN (EAN)	4008190177027	높이: 25 mm	
수량	100 ST		

맞춤형 인쇄



Dekafix(DEK) 마커는 모든 도체와 플러그인 커넥터 및 전자 서버어셈블리용 범용 마커입니다. 시스템은 짧은 번호에 적합하며 인쇄 준비된 다양한 범위의 마커를 사용할 수 있습니다.

단 한 번의 작업 단계로 신속하게 설치할 수 있는 스트립 인쇄는 읽기 쉽고, 대비가 풍부하며, 다양한 너비에서 사용 가능합니다.

- 바로 사용할 수 있는 다양한 범위의 마커
- 빠른 설치를 위한 스트립 구성
- 커넥터 마커, 모든 바이드몰러 케이블 커넥터에 적합
- 빈 MultiCard 또는 표준 인쇄 카드로 제공

맞춤 인쇄용: 귀하의 라벨링 사양에 대한 바이드몰러의 라벨링 소프트웨어 M-Print PRO 또는 M-Print PRO Online(미설치)의 파일을 보내주십시오.

일반 주문 데이터

유형	DEK 5/6.5 MC SDR	버전	
주문 번호	1609850000	Dekafix, 단자대 마커, 5 x 6.5 mm, 피치(mm)(P): 6.50 Weidmueller,	
GTIN (EAN)	4008190456610	고객 사양	
수량	180 ST		

SAKS 3/35 GZ/6.3X32

Weidmüller Interface GmbH & Co. KG
 Klingenbergstraße 26
 D-32758 Detmold
 Germany

www.weidmueller.com

액세서리

블랭크



Dekafix(DEK) 마커는 모든 도체와 플러그인 커넥터 및 전자 서브어셈블리용 범용 마커입니다. 시스템은 짧은 번호에 적합하며 인쇄 준비된 다양한 범위의 마커를 사용할 수 있습니다.

단 한 번의 작업 단계로 신속하게 설치할 수 있는 스트립 인쇄는 읽기 쉽고, 대비가 풍부하며, 다양한 너비에서 사용 가능합니다.

- 바로 사용할 수 있는 다양한 범위의 마커
- 빠른 설치를 위한 스트립 구성
- 커넥터 마커, 모든 바이드물러 케이블 커넥터에 적합
- 빈 MultiCard 또는 표준 인쇄 카드로 제공

맞춤 인쇄용: 귀하의 라벨링 사양에 대한 바이드물러의 라벨링 소프트웨어 M-Print PRO 또는 M-Print PRO Online(미설치)의 파일을 보내주십시오.

일반 주문 데이터

유형	DEK 5/6.5 MC NE WS	버전	
주문 번호	1609840000		Dekafix, 단자대 마커, 5 x 6.5 mm, 피치(mm)(P): 6.50 Weidmueller,
GTIN (EAN)	4008190203429	흰색	
수량	900 ST		

일자 스크류드라이버



블레이드가 둥근 일자 스크류드라이버 SD DIN 5265, ISO 2380/2, DIN 5264, ISO 2380/1에 따른 출력. ChromTop 팁, SoftFinish 그림

일반 주문 데이터

유형	SDS 1.0X5.5X150	버전	
주문 번호	9008350000		스크류드라이버, 스크류드라이버
GTIN (EAN)	4032248056316		
수량	1 ST		

퓨즈



퓨즈 단자대의 광범위한 제품 포트폴리오를 위해 액세서리로서 적절한 퓨즈 링크 역시 제공합니다. 포트폴리오에는 5x20mm~10x38mm의 장치 보호 퓨즈 (미니어처 퓨즈), E 14~E 18 퓨즈 링크, 자동차 퓨즈 및 자동 회로 차단기가 포함됩니다. 퓨즈 홀더용 게이지 링은 전체 포트폴리오를 완성합니다.

SAKS 3/35 GZ/6.3X32

Weidmüller Interface GmbH & Co. KG
 Klingenbergstraße 26
 D-32758 Detmold
 Germany

www.weidmueller.com

액세서리

일반 주문 데이터

유형	E 16/25A GE TNDZ	버전	
주문 번호	0208800000	액티브 컴포넌트, 카트리지 퓨즈	
GTIN (EAN)	4008190037314		
수량	25 ST		

엔드 브래킷



바이드물러 제품군에는 단자대 레일에 영구적이고 안정적으로 마운트될 수 있도록 보장하고 미끄러짐을 방지하는 엔드 브래킷이 포함되어 있습니다. 스크류가 포함 또는 포함되지 않은 버전을 사용할 수 있습니다. 엔드 브래킷에는 마킹 옵션(그룹 마커용 포함)과 테스트 플러그 홀더가 포함되어 있습니다.

일반 주문 데이터

유형	EWK 1 ALT	버전	
주문 번호	0495160000	엔드 브래킷, 베이지색, TS 32, V-2, 폴리아미드 66, 너비: 8 mm, 100 °C	
GTIN (EAN)	4008190160777		
수량	50 ST		
유형	EWK 2	버전	
주문 번호	0199360000	엔드 브래킷, 베이지색, TS 32, V-0, Wemid, 너비: 15 mm, 100 °C	
GTIN (EAN)	4008190023546		
수량	50 ST		
유형	WEW 32/1	버전	
주문 번호	1067600000	엔드 브래킷, 진한 베이지색, TS 32, V-2, PA 66 GF 30, 너비: 12 mm, 100 °C	
GTIN (EAN)	4008190099657		
수량	50 ST		

퓨즈



퓨즈 단자대의 광범위한 제품 포트폴리오를 위해 액세서리로서 적절한 퓨즈 링크 역시 제공합니다. 포트폴리오에는 5x20mm~10x38mm의 장치 보호 퓨즈 (미니어처 퓨즈), E 14~E 18 퓨즈 링크, 자동차 퓨즈 및 자동 회로 차단기가 포함됩니다. 퓨즈 홀더용 게이지 링은 전체 포트폴리오를 완성합니다.

일반 주문 데이터

유형	G 25/0.25A/M GE	버전	
주문 번호	0546900000	소형 퓨즈, 중간 시간 지연, 0.25 A, G-Si. 5 x 25	
GTIN (EAN)	4008190097370		
수량	10 ST		
유형	G 25/0.50A/M WS	버전	
주문 번호	0510300000	소형 퓨즈, 중간 시간 지연, 0.5 A, G-Si. 5 x 25	
GTIN (EAN)	4008190018368		
수량	10 ST		

SAKS 3/35 GZ/6.3X32

Weidmüller Interface GmbH & Co. KG
 Klingenbergstraße 26
 D-32758 Detmold
 Germany

www.weidmueller.com

액세서리

유형	G 25/0.80A/M GR	버전
주문 번호	0646400000	소형 퓨즈, 중간 시간 지연, 0.8 A, G-Si. 5 x 25
GTIN (EAN)	4008190060794	
수량	10 ST	
유형	G 25/1.00A/M RT	버전
주문 번호	0265800000	소형 퓨즈, 중간 시간 지연, 1 A, G-Si. 5 x 25
GTIN (EAN)	4008190141660	
수량	10 ST	
유형	G 25/2.00A/F BL	버전
주문 번호	0192700000	소형 퓨즈, 빠른 작동, 2 A, G-Si. 5 x 25
GTIN (EAN)	4008190176402	
수량	10 ST	
유형	G 25/4.00A/F BR	버전
주문 번호	0192800000	소형 퓨즈, 빠른 작동, 4 A, G-Si. 5 x 25
GTIN (EAN)	4008190115319	
수량	10 ST	
유형	G 25/6.30A/F GN	버전
주문 번호	0192900000	소형 퓨즈, 빠른 작동, 6.3 A, G-Si. 5 x 25
GTIN (EAN)	4008190135461	
수량	10 ST	
유형	G 25/10.0A/M RT	버전
주문 번호	0193100000	소형 퓨즈, 중간 시간 지연, 10 A, G-Si. 5 x 25
GTIN (EAN)	4008190023799	
수량	10 ST	
유형	G 20/0.10A/F	버전
주문 번호	0430300000	소형 퓨즈, 빠른 작동, 0.1 A, G-Si. 5 x 20
GTIN (EAN)	4008190077174	
수량	10 ST	
유형	G 20/0.20A/F	버전
주문 번호	0430400000	소형 퓨즈, 빠른 작동, 0.2 A, G-Si. 5 x 20
GTIN (EAN)	4008190152383	
수량	10 ST	
유형	G 20/0.25A/F	버전
주문 번호	0430500000	소형 퓨즈, 빠른 작동, 0.25 A, G-Si. 5 x 20
GTIN (EAN)	4008190153991	
수량	10 ST	
유형	G 20/0.50A/F	버전
주문 번호	0430600000	소형 퓨즈, 빠른 작동, 0.5 A, G-Si. 5 x 20
GTIN (EAN)	4008190046835	
수량	10 ST	
유형	G 20/0.63A/F	버전
주문 번호	0439000000	소형 퓨즈, 빠른 작동, 0.63 A, G-Si. 5 x 20
GTIN (EAN)	4008190131210	
수량	10 ST	
유형	G 20/1.00A/F	버전
주문 번호	0430700000	소형 퓨즈, 빠른 작동, 1 A, G-Si. 5 x 20
GTIN (EAN)	4008190093877	
수량	10 ST	
유형	G 20/1.60A/F	버전
주문 번호	0430800000	소형 퓨즈, 빠른 작동, 1.6 A, G-Si. 5 x 20
GTIN (EAN)	4008190031503	
수량	10 ST	

SAKS 3/35 GZ/6.3X32

Weidmüller Interface GmbH & Co. KG
 Klingenbergstraße 26
 D-32758 Detmold
 Germany

www.weidmueller.com

액세서리

유형	G 20/2.00A/F	버전
주문 번호	0430900000	소형 퓨즈, 빠른 작동, 2 A, G-Si. 5 x 20
GTIN (EAN)	4008190123567	
수량	10 ST	
유형	G 20/2.50A/F	버전
주문 번호	0431000000	소형 퓨즈, 빠른 작동, 2.5 A, G-Si. 5 x 20
GTIN (EAN)	4008190085513	
수량	10 ST	
유형	G 20/3.15A/F	버전
주문 번호	0431100000	소형 퓨즈, 빠른 작동, 3.15 A, G-Si. 5 x 20
GTIN (EAN)	4008190012977	
수량	10 ST	
유형	G 20/4.00A/F	버전
주문 번호	0431200000	소형 퓨즈, 빠른 작동, 4 A, G-Si. 5 x 20
GTIN (EAN)	4008190022983	
수량	10 ST	
유형	G 20/5.00A/F	버전
주문 번호	0431300000	소형 퓨즈, 빠른 작동, 5 A, G-Si. 5 x 20
GTIN (EAN)	4008190185381	
수량	10 ST	
유형	G 20/6.30A/F	버전
주문 번호	0431400000	소형 퓨즈, 빠른 작동, 6.3 A, G-Si. 5 x 20
GTIN (EAN)	4008190086053	
수량	10 ST	

맞춤형 인쇄



Dekafix(DEK) 마커는 모든 도체와 플러그인 커넥터 및 전자 서버어셈블리용 범용 마커입니다. 시스템은 짧은 번호에 적합하며 인쇄 준비된 다양한 범위의 마커를 사용할 수 있습니다.

단 한 번의 작업 단계로 신속하게 설치할 수 있는 스트립 인쇄는 읽기 쉽고, 대비가 풍부하며, 다양한 너비에서 사용 가능합니다.

- 바로 사용할 수 있는 다양한 범위의 마커
- 빠른 설치를 위한 스트립 구성
- 커넥터 마커, 모든 바이드물러 케이블 커넥터에 적합
- 빈 MultiCard 또는 표준 인쇄 카드로 제공

맞춤 인쇄용: 귀하의 라벨링 사양에 대한 바이드물러의 라벨링 소프트웨어 M-Print PRO 또는 M-Print PRO Online(미설치)의 파일을 보내주십시오.

일반 주문 데이터

유형	DEK 5/6 MC SDR	버전
주문 번호	1609830000	Dekafix, 단자대 마커, 5 x 6 mm, 피치(mm)(P): 6.00 Weidmueller, 고객
GTIN (EAN)	4008190456603	사양
수량	200 ST	

SAKS 3/35 GZ/6.3X32

Weidmüller Interface GmbH & Co. KG
 Klingenbergstraße 26
 D-32758 Detmold
 Germany

www.weidmueller.com

액세서리

블랭크



Dekafix(DEK) 마커는 모든 도체와 플러그인 커넥터 및 전자 서버어셈블리용 범용 마커입니다. 시스템은 짧은 번호에 적합하며 인쇄 준비된 다양한 범위의 마커를 사용할 수 있습니다.

단 한 번의 작업 단계로 신속하게 설치할 수 있는 스트립 인쇄는 읽기 쉽고, 대비가 풍부하며, 다양한 너비에서 사용 가능합니다.

- 바로 사용할 수 있는 다양한 범위의 마커
- 빠른 설치를 위한 스트립 구성
- 커넥터 마커, 모든 바이드물러 케이블 커넥터에 적합
- 빈 MultiCard 또는 표준 인쇄 카드로 제공

맞춤 인쇄용: 귀하의 라벨링 사양에 대한 바이드물러의 라벨링 소프트웨어 M-Print PRO 또는 M-Print PRO Online(미설치)의 파일을 보내주십시오.

일반 주문 데이터

유형	DEK 5/6 MC NE WS	버전
주문 번호	1609820000	Dekafix, 단자대 마커, 5 x 6 mm, 피치(mm)(P): 6.00 Weidmueller, 흰색
GTIN (EAN)	4008190203436	
수량	1000 ST	
유형	DEK 5/8 MC NE WS	버전
주문 번호	1856740000	Dekafix, 단자대 마커, 5 x 8 mm, 피치(mm)(P): 8.00 Weidmueller, 흰색
GTIN (EAN)	4032248400850	
수량	800 ST	

맞춤형 인쇄



Dekafix(DEK) 마커는 모든 도체와 플러그인 커넥터 및 전자 서버어셈블리용 범용 마커입니다. 시스템은 짧은 번호에 적합하며 인쇄 준비된 다양한 범위의 마커를 사용할 수 있습니다.

단 한 번의 작업 단계로 신속하게 설치할 수 있는 스트립 인쇄는 읽기 쉽고, 대비가 풍부하며, 다양한 너비에서 사용 가능합니다.

- 바로 사용할 수 있는 다양한 범위의 마커
- 빠른 설치를 위한 스트립 구성
- 커넥터 마커, 모든 바이드물러 케이블 커넥터에 적합
- 빈 MultiCard 또는 표준 인쇄 카드로 제공

맞춤 인쇄용: 귀하의 라벨링 사양에 대한 바이드물러의 라벨링 소프트웨어 M-Print PRO 또는 M-Print PRO Online(미설치)의 파일을 보내주십시오.

일반 주문 데이터

유형	DEK 5/8 MC SDR	버전
주문 번호	1856750000	Dekafix, 단자대 마커, 5 x 8 mm, 피치(mm)(P): 8.00 Weidmueller, 고객 사양
GTIN (EAN)	4032248400867	
수량	160 ST	

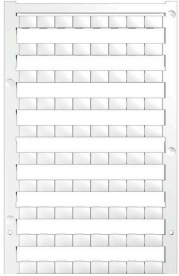
SAKS 3/35 GZ/6.3X32

Weidmüller Interface GmbH & Co. KG
Klingenbergstraße 26
D-32758 Detmold
Germany

www.weidmueller.com

액세서리

Plus



Dekafix(DEK) 마커는 모든 도체와 플러그인 커넥터 및 전자 서브어셈블리용 범용 마커입니다. 시스템은 짧은 번호에 적합하며 인쇄 준비된 다양한 범위의 마커를 사용할 수 있습니다.

단 한 번의 작업 단계로 신속하게 설치할 수 있는 스트립 인쇄는 읽기 쉽고, 대비가 풍부하며, 다양한 너비에서 사용 가능합니다.

- 바로 사용할 수 있는 다양한 범위의 마커
- 빠른 설치를 위한 스트립 구성
- 커넥터 마커, 모든 바이드물러 케이블 커넥터에 적합
- 빈 MultiCard 또는 표준 인쇄 카드로 제공

맞춤 인쇄용: 귀하의 라벨링 사양에 대한 바이드물러의 라벨링 소프트웨어 M-Print PRO 또는 M-Print PRO Online(미설치)의 파일을 보내주십시오.

일반 주문 데이터

유형	DEK 5/8 PLUS MC NE WS	버전
주문 번호	1046350000	Dekafix, 단자대 마커, 5 x 8 mm, 피치(mm)(P): 8.00 Weidmueller, 흰색
GTIN (EAN)	4032248782055	
수량	800 ST	

맞춤형 인쇄



Dekafix(DEK) 마커는 모든 도체와 플러그인 커넥터 및 전자 서브어셈블리용 범용 마커입니다. 시스템은 짧은 번호에 적합하며 인쇄 준비된 다양한 범위의 마커를 사용할 수 있습니다.

단 한 번의 작업 단계로 신속하게 설치할 수 있는 스트립 인쇄는 읽기 쉽고, 대비가 풍부하며, 다양한 너비에서 사용 가능합니다.

- 바로 사용할 수 있는 다양한 범위의 마커
- 빠른 설치를 위한 스트립 구성
- 커넥터 마커, 모든 바이드물러 케이블 커넥터에 적합
- 빈 MultiCard 또는 표준 인쇄 카드로 제공

맞춤 인쇄용: 귀하의 라벨링 사양에 대한 바이드물러의 라벨링 소프트웨어 M-Print PRO 또는 M-Print PRO Online(미설치)의 파일을 보내주십시오.

일반 주문 데이터

유형	DEK 5/8 PLUS MC SDR	버전
주문 번호	1046370000	Dekafix, 단자대 마커, 5 x 8 mm, 피치(mm)(P): 8.00 Weidmueller, 고객 사양
GTIN (EAN)	4032248782079	
수량	160 ST	

SAKS 3/35 GZ/6.3X32

Weidmüller Interface GmbH & Co. KG
Klingenbergstraße 26
D-32758 Detmold
Germany

www.weidmueller.com

액세서리

DEK 5/8



WS/ DEK

MultiMark 단자대 마커는 2개의 구성 요소로 만들어진 혁신적 복합재를 사용합니다. 마커의 경질 하단부는 커넥터에 안전하게 고정됩니다. 표면을 탄성 소재로 마감하여 장착이 간편합니다. 특수 천공된 재질을 사용해 스트립은 간격에 발생하는 약간의 편차를 수용할 수 있도록 늘어납니다(이 편차는 늘어나는 경향이 있으며, 특히 긴 단자대 블록일 경우 그 정도가 큼). 추가 장점: 표면 재질은 탁월한 인쇄 적성으로 인해 내구성 및 내마모성이 뛰어난 라벨링을 보장합니다. 300 dpi의 인쇄 해상도로 가독성이 매우 좋은 글자를 출력합니다.

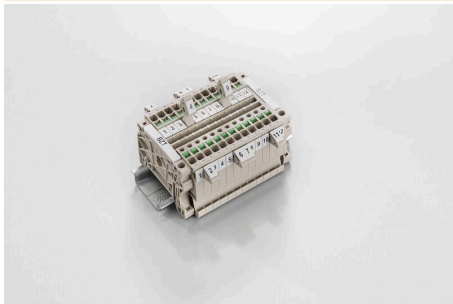
MultiMark 사용 혜택

- 바이드물러 모듈형 단자대 블록에 호환 사용 가능
- 견고하고 내구성이 우수한 인쇄
- 연속 스트립으로 설치 시간 절감
- 혁신적 복합소재 사용으로 간편한 장착
- 최적의 가독성을 위한 대형의 라벨 입력란
- 제조사 독립성으로 인한 높은 수준의 유연성

일반 주문 데이터

유형	DEK 5/8 MM WS	버전	
주문 번호	2007130000		Dekafix, 단자대 마커, 5 x 8 mm, Weidmueller, 흰색
GTIN (EAN)	4050118392012		
수량	500 ST		

마커 홀더



마커 홀더는 5 또는 5.1 mm의 피치를 갖는 표준 마커를 추가로 장착할 수 있게 해줍니다. 앵글 홀더를 옵션으로 함께 스냅하면 Klippon® Connect 모듈식 단자대의 모든 표준 마킹 채널에 장착이 가능합니다. 피팅 마커 유형은 지정 마커 홀더의 각 부속품 아래에서 찾을 수 있습니다.

일반 주문 데이터

유형	BZT 1 WS 10/5	버전	
주문 번호	1805490000		액세서리, 마커 홀더
GTIN (EAN)	4032248270231		
수량	100 ST		
유형	BZT 1 ZA WS 10/5	버전	
주문 번호	1805520000		액세서리, 마커 홀더
GTIN (EAN)	4032248270248		
수량	100 ST		

액세서리

DEK 5/6



WS/ DEK

MultiMark 단자대 마커는 2개의 구성 요소로 만들어진 혁신적 복합재를 사용합니다. 마커의 경질 하단부는 커넥터에 안전하게 고정됩니다. 표면을 탄성 소재로 마감하여 장착이 간편합니다. 특수 천공된 재질을 사용해 스트립은 간격에 발생하는 약간의 편차를 수용할 수 있도록 늘어납니다(이 편차는 늘어나는 경향이 있으며, 특히 긴 단자대 블록일 경우 그 정도가 큼). 추가 장점: 표면 재질은 탁월한 인쇄 적성으로 인해 내구성 및 내마모성이 뛰어난 라벨링을 보장합니다. 300 dpi의 인쇄 해상도로 가독성이 매우 좋은 글자를 출력합니다.

MultiMark 사용 혜택

- 바이드물러 모듈형 단자대 블록에 호환 사용 가능
- 견고하고 내구성이 우수한 인쇄
- 연속 스트립으로 설치 시간 절감
- 혁신적 복합소재 사용으로 간편한 장착
- 최적의 가독성을 위한 대형의 라벨 입력란
- 제조사 독립성으로 인한 높은 수준의 유연성

일반 주문 데이터

유형	DEK 5/6 MM WS	버전	
주문 번호	2007 120000		Dekafix, 단자대 마커, 5 x 6 mm, Weidmueller, 흰색
GTIN (EAN)	4050118392104		
수량	600 ST		