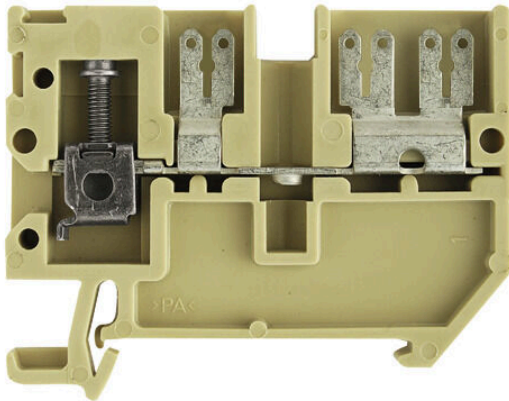


제품 이미지



전력, 신호 및 데이터를 공급하는 것은 전기 공학 및 패널 구축의 전통적인 요구 사항입니다. 절연재, 결선 시스템 및 단자대의 디자인이 차별화된 특징입니다. 기본 연결 단자대는 하나 이상의 컨덕터를 연결 및/또는 결선하기에 적합합니다. 이것은 동일한 전위에 있거나 서로 절연된 하나 이상의 연결 레벨을 가지고 있을 수 있습니다.

일반 주문 데이터

버전	기본 연결 단자대 블록, 스크류 결선, 베이지색/노란색, 4 mm ² , 20 A, 500 V, 결선 수: 1
주문 번호	0664960000
유형	AST 5/35 SF 6.3/2.8
GTIN (EAN)	4008 190043322
수량	50 items

기술 데이터

승인

승인



ROHS	준수
UL File Number Search	UL 웹사이트
인증 번호(UR)	E60693

치수 및 중량

깊이	46 mm	깊이 (인치)	1.811 inch
높이	58 mm	높이 (인치)	2.2835 inch
너비	6.5 mm	폭 (인치)	0.2559 inch
순중량	12.62 g		

온도

보관 온도	-25 °C...55 °C	주변 온도	-50 °C...55 °C
연속 작동 온도, 최소	-50 °C	연속 작동 온도, 최대	100 °C

환경 제품 규정 준수

RoHS 준수 상태	준수, 예외 미존재
REACH SVHC	0.1 wt% 이상의 SVHC 없음

CSA 등급 데이터

와이어 단면적 최대(CSA)	12 AWG	전압 크기 C(CSA)	300 V
전류 크기 C(CSA)	16 A	인증 번호(CSA)	12400-145
와이어 단면적 최소(CSA)	24 AWG		

UL 등급 데이터

컨덕터 크기 팩토리 결선 최대(UR)	12 AWG	전류 크기 C(UR)	20 A
전압 크기 C(UR)	300 V	컨덕터 크기 팩토리 결선 최소(UR)	26 AWG
인증 번호(UR)	E60693	컨덕터 크기 필드 결선 최소(UR)	22 AWG
컨덕터 크기 필드 결선 최대(UR)	12 AWG		

등급 데이터

정격 단면적	4 mm ²	정격 전압	500 V
정격 DC 전압	500 V	정격 전류	20 A
최대 와이어에서 전류	20 A	표준 규격	IEC 61210, IEC 60947-7-1 규격
IEC 60947-7-x에 따른 체적 저항률	1 mΩ	정격 임펄스 내전압	6 kV
IEC 60947-7-x 규격 전력 손실	1.02 W	오염 심각도	3

시스템 사양

버전	스크류 결선, 케이블 러그 결선 사용 F2.8, 케이블 러그 결선 사용 F6.3, 스크류 고정이 가능한 점프바용, 커넥터 없는 한쪽 끝	엔드 커버 플레이트 필요	예
전위 수	1	레벨 수	1

AST 5/35 SF 6.3/2.8

Weidmüller Interface GmbH & Co. KG
 Klingenbergstraße 26
 D-32758 Detmold
 Germany

www.weidmueller.com

기술 데이터

레벨당 클램프 지점 개수	4	계층당 전위 수	1
레벨 내부 교차 결선	아니오	PE 결선	아니오
장착 레일	TS 35	N-기능	아니오
PE 기능	아니오	PEN 기능	아니오

일반

결선 단면규격 AWG, 최대	AWG 12	설치 권고	부스바
결선 단면규격 AWG, 최소	AWG 24	표준 규격	IEC 61210, IEC 60947-7-1 규격
장착 레일	TS 35		

자재 데이터

기본 재질	PA 66	컬러 코드	베이지색/노란색
UL 94 가연성 등급	V-2		

추가 기술 데이터

개방측	오른쪽	유사 단자대 수	1
설치 권고	부스바	폭발 테스트 버전	아니오
장착 유형	스냅온		

클램프용 컨덕터(정격 결선)

IEC 60947-1 규격 게이지	A4	결선 단면규격 AWG, 최대	AWG 12
결선 방향	측면	조임 토크, 최대	1 Nm
조임 토크, 최소	0.5 Nm	탈피 길이	12 mm
결선 유형	스크류 결선	결선 수	1
클램프 범위, 최대	6 mm ²	클램프 범위, 최소	0.2 mm ²
클램프 스크류	M 3	블레이드 크기	0.6 x 3.5 mm
결선 단면규격 AWG, 최소	AWG 24	와이어 결선 단면적, 와이어 종단 페룰 DIN 46228/4 채용 가는 꼬임, 최대	4 mm ²
와이어 결선 단면적, 와이어 종단 페룰 DIN 46228/4 채용 가는 꼬임, 최소	0.2 mm ²	와이어 결선 단면적, 와이어 종단 페룰 DIN 46228/1 채용 가는 꼬임, 최대	4 mm ²
와이어 결선 단면적, 와이어 종단 페룰 DIN 46228/1 채용 가는 꼬임, 최소	0.2 mm ²	와이어 결선 단면, 가는 꼬임, 최대	4 mm ²
와이어 결선 단면, 가는 꼬임, 최소	0.2 mm ²	결선 단면적, 꼬임, 최대	2.5 mm ²
결선 단면적, 꼬임, 최소	0.2 mm ²	트윈 와이어 종단 페룰, 최대	2.5 mm ²
트윈 와이어 종단 페룰, 최소	0.5 mm ²	DMS 전기 스크류드라이버 사용 토크	2
와이어 결선 단면적, 경질 코어 최대	6 mm ²	레벨	
결선 단면적, 가는 꼬임, 최소	0.2 mm ²	와이어 결선 단면적, 경질 코어, 최소	0.2 mm ²

클램프용 전선(추가 결선)

컨덕터 단면적, 연질 + 플라스틱 슬리브 DIN 46228/1, 추가 결선, 최대	4 mm ²	결선 유형, 추가 결선	스크류 결선
---	-------------------	--------------	--------

분류

ETIM 8.0	EC000897	ETIM 9.0	EC000897
ETIM 10.0	EC000897	ECLASS 14.0	27-25-01-01
ECLASS 15.0	27-25-01-01		

AST 5/35 SF 6.3/2.8

Weidmüller Interface GmbH & Co. KG
 Klingenbergstraße 26
 D-32758 Detmold
 Germany

www.weidmueller.com

액세서리

점프바



인접한 단자대에 전위를 분배 또는 증가시키는 것은 교차 연결을 통해 구현됩니다. 추가적인 결선 노력은 쉽게 피할 수 있습니다. 풀이 분리되더라도 단자대 블록의 점점 안정성은 여전히 보장됩니다. 당사의 포트폴리오는 모듈형 터미널 블록을 위한 플러그형 및 스크루형 점프바 시스템을 제공합니다.

일반 주문 데이터

유형	Q 2 SAK4	버전	
주문 번호	0336700000	점프바 (단자대), 스크루, 회색, 32 A, 극 수: 2, 피치(mm)(P): 6.00, 절연:	
GTIN (EAN)	4008190033842	아니요, 너비: 11 mm	
수량	50 ST		

분리 플러그



분리 레버가 통합된 단자대와 달리, 당사의 분리 플러그는 단자대 및 각 응용 분야에서 완전히 분리하거나 제거할 수 있으며, 표준 분리기에 대한 유연한 대체 솔루션을 제공합니다.

일반 주문 데이터

유형	Q 3 SAK4	버전	
주문 번호	0336800000	점프바 (단자대), 스크루, 회색, 32 A, 극 수: 3, 피치(mm)(P): 6.00, 절연:	
GTIN (EAN)	4008190089795	아니요, 너비: 18 mm	
수량	50 ST		

점프바



인접한 단자대에 전위를 분배 또는 증가시키는 것은 교차 연결을 통해 구현됩니다. 추가적인 결선 노력은 쉽게 피할 수 있습니다. 풀이 분리되더라도 단자대 블록의 점점 안정성은 여전히 보장됩니다. 당사의 포트폴리오는 모듈형 터미널 블록을 위한 플러그형 및 스크루형 점프바 시스템을 제공합니다.

일반 주문 데이터

유형	Q 4 SAK4	버전	
주문 번호	0336900000	점프바 (단자대), 스크루, 회색, 32 A, 극 수: 4, 피치(mm)(P): 6.00, 절연:	
GTIN (EAN)	4008190036201	아니요, 너비: 24.5 mm	
수량	50 ST		

AST 5/35 SF 6.3/2.8

Weidmüller Interface GmbH & Co. KG
 Klingenbergstraße 26
 D-32758 Detmold
 Germany

www.weidmueller.com

액세서리

분리 플러그



분리 레버가 통합된 단자대와 달리, 당사의 분리 플러그는 단자대 및 각 응용 분야에서 완전히 분리하거나 제거할 수 있으며, 표준 분리기에 대한 유연한 대체 솔루션을 제공합니다.

일반 주문 데이터

유형	Q 10 SAK4	버전	
주문 번호	0368800000	점프바 (단자대), 스크류, 회색, 32 A, 극 수: 10, 피치(mm)(P): 6.00,	
GTIN (EAN)	4008190049478	절연: 아니요, 너비: 63.5 mm	
수량	20 ST		

종판 / 파티션 플레이트



종판과 엔드 플레이트는 단자대의 필수 부품입니다. 종판은 서로 다른 전위와 기능 그룹을 광학적으로 및 전기적으로 분리하여 안전성을 높이고 배전반 내부의 명확한 구조를 보장합니다. 엔드 플레이트는 측면의 단자대 열을 마감하고, 전류가 흐르는 부품과의 접촉을 방지하며, 깔끔하고 안정적인 마감을 보장합니다. 두 부품 모두 각각의 바이드몰러 단자대 시리즈에 정확히 대응되어 안전하고 규정을 준수하며 전문적인 배선에 기여합니다.

일반 주문 데이터

유형	AP AST1+5 DB	버전	
주문 번호	0266400000	단자용 엔드 플레이트, 진한 베이지색, 높이: 58 mm, 너비: 1.5 mm, V-0,	
GTIN (EAN)	4008190176488	Wemid, 스냅온: 예	
수량	20 ST		
유형	TW SAKS2 HP/DBR/2	버전	
주문 번호	0607000000	파티션 플레이트 (단자대), 진한 갈색, 높이: 80 mm, 너비: 2 mm, V-2,	
GTIN (EAN)	4008190002732	PA 66	
수량	20 ST		
유형	TW AST1/PA HP/DBR/0.5	버전	
주문 번호	0474700000	파티션 플레이트 (단자대), 진한 갈색, 높이: 65 mm, 너비: 0.5 mm, V-2	
GTIN (EAN)	4008190078508		
수량	20 ST		
유형	TSCH 1	버전	
주문 번호	0319160000	소형 파티션 (단자대), PA 66, 베이지색, 연속 작동 온도, 최대: 100 °C	
GTIN (EAN)	4008190097219		
수량	100 ST		

AST 5/35 SF 6.3/2.8

Weidmüller Interface GmbH & Co. KG
 Klingenbergstraße 26
 D-32758 Detmold
 Germany

www.weidmueller.com

액세서리

테스트 어댑터 및 테스트 소켓



테스트 어댑터와 테스트 플러그는 단자대 블록과 테스트 장비 간의 전기 결선에 사용됩니다. 이러한 방식으로 유선 상태에서 전기적 접점을 설정할 수 있으며 측정을 쉽게 수행할 수 있습니다.

일반 주문 데이터

유형	PS 2.3 RT	버전	
주문 번호	0180400000	테스트 어댑터 (단자대), 230 V, 20 mA	
GTIN (EAN)	4008190060121		
수량	20 ST		
유형	STB 14/D5/2.3/M3 SAK2.5	버전	
주문 번호	0168600000	SAK 시리즈, 소켓	
GTIN (EAN)	4008190135225		
수량	50 ST		

장착 지지대



당사는 제품의 손쉬운 취급 및 보관을 위해 광범위한 장착 지원 포트폴리오를 제공합니다. 다양한 공구에서 절연 슬리브 및 다양한 나사에 이르기까지, 당사의 구성 요소는 아주 사소한 세부 사항까지 서로 일치하므로, 각 표준 및 보호 규정에 따른 조립이 용이합니다.

일반 주문 데이터

유형	IH 2.8 DB	버전	
주문 번호	0386060000	W-시리즈, 절연 슬리브	
GTIN (EAN)	4008190043414		
수량	100 ST		
유형	IH 4.8 DB	버전	
주문 번호	0386160000	W-시리즈, 절연 슬리브	
GTIN (EAN)	4008190141004		
수량	100 ST		
유형	IH 6.3 WEM GE	버전	
주문 번호	0386260000	W-시리즈, 절연 슬리브	
GTIN (EAN)	4008190164256		
수량	100 ST		

AST 5/35 SF 6.3/2.8

Weidmüller Interface GmbH & Co. KG
 Klingenbergstraße 26
 D-32758 Detmold
 Germany

www.weidmueller.com

액세서리

맞춤형 인쇄



Dekafix(DEK) 마커는 모든 도체와 플러그인 커넥터 및 전자 서버어셈블리용 범용 마커입니다. 시스템은 짧은 번호에 적합하며 인쇄 준비된 다양한 범위의 마커를 사용할 수 있습니다.

단 한 번의 작업 단계로 신속하게 설치할 수 있는 스트립 인쇄는 읽기 쉽고, 대비가 풍부하며, 다양한 너비에서 사용 가능합니다.

- 바로 사용할 수 있는 다양한 범위의 마커
- 빠른 설치를 위한 스트립 구성
- 커넥터 마커, 모든 바이드물러 케이블 커넥터에 적합
- 빈 MultiCard 또는 표준 인쇄 카드로 제공

맞춤 인쇄용: 귀하의 라벨링 사양에 대한 바이드물러의 라벨링 소프트웨어 M-Print PRO 또는 M-Print PRO Online(미설치)의 파일을 보내주십시오.

일반 주문 데이터

유형	DEK 5/6.5 MC SDR	버전	
주문 번호	1609850000		Dekafix, 단자대 마커, 5 x 6.5 mm, 피치(mm)(P): 6.50 Weidmueller,
GTIN (EAN)	4008190456610		고객 사양
수량	180 ST		

블랭크



Dekafix(DEK) 마커는 모든 도체와 플러그인 커넥터 및 전자 서버어셈블리용 범용 마커입니다. 시스템은 짧은 번호에 적합하며 인쇄 준비된 다양한 범위의 마커를 사용할 수 있습니다.

단 한 번의 작업 단계로 신속하게 설치할 수 있는 스트립 인쇄는 읽기 쉽고, 대비가 풍부하며, 다양한 너비에서 사용 가능합니다.

- 바로 사용할 수 있는 다양한 범위의 마커
- 빠른 설치를 위한 스트립 구성
- 커넥터 마커, 모든 바이드물러 케이블 커넥터에 적합
- 빈 MultiCard 또는 표준 인쇄 카드로 제공

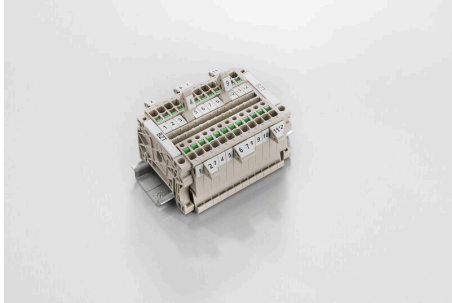
맞춤 인쇄용: 귀하의 라벨링 사양에 대한 바이드물러의 라벨링 소프트웨어 M-Print PRO 또는 M-Print PRO Online(미설치)의 파일을 보내주십시오.

일반 주문 데이터

유형	DEK 5/6.5 MC NE WS	버전	
주문 번호	1609840000		Dekafix, 단자대 마커, 5 x 6.5 mm, 피치(mm)(P): 6.50 Weidmueller,
GTIN (EAN)	4008190203429		흰색
수량	900 ST		

액세서리

마커 홀더



마커 홀더는 5 또는 5.1 mm의 피치를 갖는 표준 마커를 추가로 장착할 수 있게 해줍니다. 앵글 홀더를 옵션으로 함께 스냅하면 Klippon® Connect 모듈식 단자대의 모든 표준 마킹 채널에 장착이 가능합니다. 피팅 마커 유형은 지정 마커 홀더의 각 부속품 아래에서 찾을 수 있습니다.

일반 주문 데이터

유형	BZT 1 WS 10/5	버전	
주문 번호	1805490000	액세서리, 마커 홀더	
GTIN (EAN)	4032248270231		
수량	100 ST		
유형	BZT 1 ZA WS 10/5	버전	
주문 번호	1805520000	액세서리, 마커 홀더	
GTIN (EAN)	4032248270248		
수량	100 ST		