

KLIPPON K21

Weidmüller Interface GmbH & Co. KG
Klingenbergstraße 26
D-32758 Detmold
Germany

www.weidmueller.com



알루미늄 소재 Klippon® K 인클로저는 매우 다양한 분야 용도로 적합합니다. 인클로저 내부에 다양한 컴포넌트 설치가 가능할 뿐 아니라 특히 우수한 내고온성, 탁월한 IP 보호 성능, 뛰어난 내충격성 등 다양한 이점을 제공합니다. 고객이 계획 중인 응용 분야의 종류에 관계 없이, 바이드물러는 고객의 요구 조건에 정확하게 맞는 다양한 알루미늄 인클로저를 공급할 수 있습니다. Klippon® K 인클로저 중 위험 구역용 제품은 주문 시 제작 가능합니다.

당사의 광범위한 제품군에는 다음과 같은 장점이 있습니다.

- 두가지 표면 마감 선택 가능: 자연 및 파우더 코팅(RAL 7001)
- 클로로프린 주조 쉴 기본(실리콘 주조 쉴 선택 가능)
- 표준 클로저 시스템, 19개 인클로저 사이즈 공통 Torx 일자 스크류 헤드 포함
- 개스킷 부위 외부에 있는 장착 홀
- 높은 IP 보호 등급: DIN EN 60529 적합 IP66, IP67 및 IP68
- 최대 7 (10) J의 내충격 성능
- 인클로저 제품은 ATEX, IECEx, cULus, DNV GL 인증 및 Empty Enclosure 표준 승인을 획득했습니다.
- EN 45545-2:2013 적합 레일웨이 응용 용도에 적합
- 염수에 강한 합금
- 나삿니가 있는 구멍 및 다양한 단자대 구성을 가진 표준화된 분배기 인클로저

일반 주문 데이터

| | |
|------------|---|
| 버전 | Klippon K (알루미늄 빈 인클로저), 빈 인클로저, 알루미늄 인클로저, 높이: 80 mm, 너비: 125 mm, 길이: 57 mm, 기본 재질: 알루미늄 AlSi12, 미처리, 은색 |
| 주문 번호 | 0573400000 |
| 유형 | KLIPPON K21 |
| GTIN (EAN) | 4008190020750 |
| 수량 | 5 items |

기술 데이터

승인

승인



| | |
|-----------------------|-------------------------|
| ROHS | 준수 |
| UL File Number Search | UL 웹사이트 |
| 인증 번호(cULus) | E197061 |

치수 및 중량

| | | | |
|-------------|---------|-------------|-------------|
| 깊이 | 57 mm | 깊이 (인치) | 2.2441 inch |
| 높이 | 80 mm | 높이 (인치) | 3.1496 inch |
| 너비 | 125 mm | 폭 (인치) | 4.9212 inch |
| 마운팅 치수 - 높이 | 52 mm | 마운팅 치수 - 너비 | 113 mm |
| 순중량 | 431.6 g | | |

온도

| | |
|-------|----------------|
| 작동 온도 | -40 °C...80 °C |
|-------|----------------|

환경 제품 규정 준수

| | |
|------------|---------------------|
| RoHS 준수 상태 | 준수, 예외 미존재 |
| REACH SVHC | 0.1 wt% 이상의 SVHC 없음 |

수직 어셈블리

| | | | |
|-----------------------------|---|---------------|---|
| WDU 2,5 / ZDU 2,5 / IDU 2,5 | * | WDU 4 / ZDU 4 | * |
|-----------------------------|---|---------------|---|

수평 어셈블리

| | | | |
|-----------------------------|------|---------------|------|
| WDU 2,5 / ZDU 2,5 / IDU 2,5 | 1x15 | WDU 4 / ZDU 4 | 1x12 |
|-----------------------------|------|---------------|------|

인클로저 인증 번호

| | | | |
|--------------------|--------------------------------|--------------|------------|
| 적합성 선언 번호(DoC LVD) | DE PS24 10 1604 12 001ISS03 | 인증 번호(DNV) | TAE00002SM |
| DEF 승인 조건 | cULus, RMRS, DNV | 인증 번호(cULus) | E197061 |

일반 정보

| | | | |
|------------|---|------------|-----------------|
| 커버 재질 두께 | 2.5 mm | 박스 재질 두께 | 4 mm |
| 작동 온도, 최대 | 80 °C | 작동 온도, 최소 | -40 °C |
| 커버 부착 | 솔렛 포함 M4 토크 스테인레스 스틸 스크류 | 표준 규격 | EN 45545-2:2013 |
| 표면 마감 | 미처리 | 충격 저항 | 10 J 버전 표준 |
| 보호 등급 | IP66, IP67, IP68 | 기본 재질 | 알루미늄 AISi12 |
| 실링 자재 | 클로로프린 | 커버 스크류 토크 | 2.5 Nm |
| 통합 고정 | 나사산 구멍 M4 | 인클로저 장착 | 구멍 4 mm |
| 참고: 보호 등급 | IP68(t=72h, h=1m) | 보호 등급 (UL) | Type 4, Type 4X |
| 리드 스크류의 수 | 4 | 액세스 구멍: 폭 | 117 mm |
| 레일에 맞게 미조립 | TS15 114 KLIPPON K21 CSS | 플랜지 플레이트 | 아니요 |

기술 데이터

| | | | |
|------------|-------|-------|--|
| 최대 페이로드 | 1 kg | 뚜껑 | 예 |
| 액세스 구멍: 높이 | 72 mm | 사용 영역 | 공정 산업, 운송, 해양 엔지니어링, 포장 산업, 항만 설비, 기계 제작 |

케이블 글랜드, 상부/하부

| | | | |
|-----|---|-----|---|
| M20 | 3 | M12 | 6 |
| M25 | 2 | M16 | 4 |

케이블 글랜드, 오른쪽

| | | | |
|-----|---|-----|---|
| M16 | 2 | M20 | 1 |
| M12 | 2 | | |

케이블 글랜드, 왼쪽

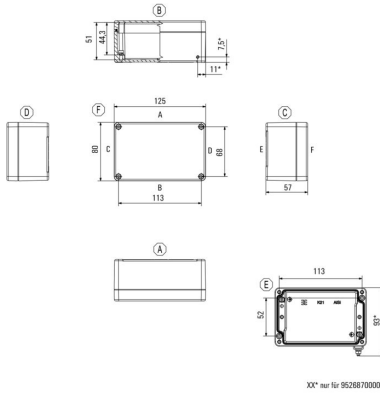
| | | | |
|-----|---|-----|---|
| M12 | 2 | M16 | 2 |
| M20 | 1 | | |

분류

| | | | |
|-------------|-------------|-------------|-------------|
| ETIM 8.0 | EC000261 | ETIM 9.0 | EC000261 |
| ETIM 10.0 | EC000261 | ECLASS 14.0 | 27-18-01-01 |
| ECLASS 15.0 | 27-18-01-01 | | |

도면

치수 도면



액세서리

Klippon® K - 힌지



Klippon® 인클로저 시리즈용 시스템 부속품을 이용하면 모든 응용 분야의 특정 요구 사항에 맞게 하우징을 손쉽게 변경할 수 있습니다.

- DIN 레일 TS 35 및 TS15
- 장착 플레이트
- 경첩
- 벽면 장착 홀더

바이드물러는 필요한 모든 단자대와 케이블 글랜드가 장착되어 있고 고객 사양과 일치하는 박스를 제조 및 공급할 수 있습니다.

일반 주문 데이터

| | | | |
|------------|----------------------------|---|--|
| 유형 | HG K+POK | 버전 | |
| 주문 번호 | 1580360000 | Klippon POK (폴리에스테르 빈 인클로저), 외부 조인트, 힌지, 기본 재질: | |
| GTIN (EAN) | 4008190203542 | 알루미늄 AlSi12, 은색 | |
| 수량 | 1 ST | | |

Klippon® K - 장착 플레이트



Klippon® 인클로저 시리즈용 시스템 부속품을 이용하면 모든 응용 분야의 특정 요구 사항에 맞게 하우징을 손쉽게 변경할 수 있습니다.

- DIN 레일 TS 35 및 TS15
- 장착 플레이트
- 경첩
- 벽면 장착 홀더

바이드물러는 필요한 모든 단자대와 케이블 글랜드가 장착되어 있고 고객 사양과 일치하는 박스를 제조 및 공급할 수 있습니다.

일반 주문 데이터

| | | | |
|------------|----------------------------|--|--|
| 유형 | MOPL K21 STAHL | 버전 | |
| 주문 번호 | 3073020000 | Klippon K (알루미늄 빈 인클로저), 장착 플레이트, 장착 플레이트, | |
| GTIN (EAN) | 4008190857950 | 높이: 67 mm, 너비: 114 mm, 깊이: 2 mm, 기본 재질: 시트 스틸, | |
| 수량 | 1 ST | 용융아연도금, 용융아연도금, 은색 | |

스페이서



장착 레일이나 DIN 레일과 인클로저 후면 벽 사이의 거리를 늘리기 위해 세 가지 다른 길이의 스테인리스 스틸 스페이서를 사용했습니다.

일반 주문 데이터

| | | | |
|------------|----------------------------|---|--|
| 유형 | SP M6 15 MSZN | 버전 | |
| 주문 번호 | 3896100000 | Klippon EB (Essential Box), 스페이서, 높이: 11.2 mm, 너비: 10 mm, | |
| GTIN (EAN) | 4008190857851 | 깊이: 15 mm, 기본 재질: 스틸, 은색 | |
| 수량 | 2 ST | | |

KLIPPON K21

Weidmüller Interface GmbH & Co. KG
 Klingenbergstraße 26
 D-32758 Detmold
 Germany

www.weidmueller.com

액세서리

| | | |
|------------|----------------------------|---|
| 유형 | SP M6 20 MSZN | 버전 |
| 주문 번호 | 3896200000 | Klippon EB (Essential Box), 스페이서, 높이: 11.2 mm, 너비: 10 mm, |
| GTIN (EAN) | 4008190850234 | 깊이: 20 mm, 기본 재질: 스틸, 은색 |
| 수량 | 2 ST | |
| 유형 | SP M6 30 MSZN | 버전 |
| 주문 번호 | 3896300000 | Klippon EB (Essential Box), 스페이서, 높이: 11.2 mm, 너비: 10 mm, |
| GTIN (EAN) | 4008190850241 | 깊이: 30 mm, 기본 재질: 스틸, 은색 |
| 수량 | 2 ST | |

TS 15



Klippon® 인클로저 시리즈용 시스템 부속품을 이용하면 모든 응용 분야의 특정 요구 사항에 맞게 하우징을 손쉽게 변경할 수 있습니다.

- DIN 레일 TS 35 및 TS15
- 장착 플레이트
- 경첩
- 벽면 장착 홀더

바이드롤러는 필요한 모든 단자대와 케이블 글랜드가 장착되어 있고 고객 사양과 일치하는 박스를 제조 및 공급할 수 있습니다.

일반 주문 데이터

| | | |
|------------|----------------------------|---|
| 유형 | TS15 114 KLIPPON K21 CSS | 버전 |
| 주문 번호 | 1910020000 | 장착 레일, TS 15, 너비: 114 mm, 슬롯 포함, 스틸, 용융아연도금, 크롬 |
| GTIN (EAN) | 4032248536931 | 도금 |
| 수량 | 1 ST | |

장착 지지대



당사는 제품의 손쉬운 취급 및 보관을 위해 광범위한 장착 지원 포트폴리오를 제공합니다. 다양한 공구에서 절연 슬리브 및 다양한 나사에 이르기까지, 당사의 구성 요소는 아주 사소한 세부 사항까지 서로 일치하므로, 각 표준 및 보호 규정에 따른 조립이 용이합니다.

일반 주문 데이터

| | | |
|------------|----------------------------|------------------------------|
| 유형 | FKSC M4X6 D8/SW2 | 버전 |
| 주문 번호 | 1567480000 | SAK 시리즈, 육각 스크류, 스크류, 극 수: 1 |
| GTIN (EAN) | 4008190033491 | |
| 수량 | 100 ST | |

액세서리

TS 15



Klippon® 인클로저 시리즈용 시스템 부속품을 이용하면 모든 응용 분야의 특정 요구 사항에 맞게 하우징을 손쉽게 변경할 수 있습니다.

- DIN 레일 TS 35 및 TS15
- 장착 플레이트
- 경첩
- 벽면 장착 홀더

바이드물러는 필요한 모든 단자대와 케이블 글랜드가 장착되어 있고 고객 사양과 일치하는 박스를 제조 및 공급할 수 있습니다.

일반 주문 데이터

| | | | |
|------------|----------------------------|---|--|
| 유형 | TS15X5 ST K21 | 버전 | |
| 주문 번호 | 8000003886 | 장착 레일, TS 15, 너비: 114 mm, 슬롯 포함, 스틸, 전기 아연 도금 및 | |
| GTIN (EAN) | 4050118627930 | 보호막 처리 | |
| 수량 | 20 ST | | |

깊이 7.5mm



Klippon® 인클로저 시리즈용 시스템 부속품을 이용하면 모든 응용 분야의 특정 요구 사항에 맞게 하우징을 손쉽게 변경할 수 있습니다.

- DIN 레일 TS 35 및 TS15
- 장착 플레이트
- 경첩
- 벽면 장착 홀더

바이드물러는 필요한 모든 단자대와 케이블 글랜드가 장착되어 있고 고객 사양과 일치하는 박스를 제조 및 공급할 수 있습니다.

일반 주문 데이터

| | | | |
|------------|----------------------------|---|--|
| 유형 | TS35X7.5 ST K21 | 버전 | |
| 주문 번호 | 8000003897 | 장착 레일, TS 35, TS 35 x 7.5, 너비: 114 mm, 슬롯 미포함, 스틸, 전기 | |
| GTIN (EAN) | 4050118652598 | 아연 도금 및 보호막 처리 | |
| 수량 | 20 ST | | |

깊이 15mm



Klippon® 인클로저 시리즈용 시스템 부속품을 이용하면 모든 응용 분야의 특정 요구 사항에 맞게 하우징을 손쉽게 변경할 수 있습니다.

- DIN 레일 TS 35 및 TS15
- 장착 플레이트
- 경첩
- 벽면 장착 홀더

바이드물러는 필요한 모든 단자대와 케이블 글랜드가 장착되어 있고 고객 사양과 일치하는 박스를 제조 및 공급할 수 있습니다.

일반 주문 데이터

| | | | |
|------------|----------------------------|---|--|
| 유형 | TS35X15 ST K21 | 버전 | |
| 주문 번호 | 8000073088 | 장착 레일, TS 35, TS 35 x 15, 너비: 114 mm, 슬롯 포함, 스틸, 전기 | |
| GTIN (EAN) | 4064675336990 | 아연 도금 및 보호막 처리 | |
| 수량 | 20 ST | | |