

TBF 30/19/18 TRSP

Weidmüller Interface GmbH & Co. KG  
Klingenbergstraße 26  
D-32758 Detmold  
Germany

www.weidmueller.com



TBF 시리즈 인클로저는 극히 높은 강도의 유리 섬유 강화 폴리에스터 소재로 제작되었습니다. 이 인클로저 제품은 높은 충격 내성과 경량성이 필요한 용도에 가장 적합합니다. 내후성 TBF 인클로저는 다양한 용도에 모두 잘 맞도록 설계된 제품입니다. 이 인클로저는 다양한 액세서리와 함께 조절 장치, 측정 기기, 밸브 및 기타 장비와 같은 내장 부품을 수용할 수 있는 범용 솔루션을 제공합니다.

특징:

- 2개 버전, 9개 사이즈, 그레이 및 투명 뚜껑
- 나일론 스크류 사용 커버
- 밀봉 처리 영역 외부의 고정 구멍
- 장착 플레이트 및 단자대 레일 장착용 스퀘드
- 광범위한 액세서리
- 바이드물러는 필요한 단자대와 케이블 글랜드가 모두 장착되어 있고 고객 명세와 일치하는 인클로저를 제작해 공급해 드릴 수 있습니다.

일반 주문 데이터

버전	TBF (폴리에스테르 빈 인클로저), 빈 인클로저, 높이: 302 mm, 너비: 186 mm, 깊이: 175 mm, 기본 재질: 유리 섬유 강화 폴리에스테르, 미처리, 밝은 회색, 투명
주문 번호	<a href="#">0500600000</a>
유형	TBF 30/19/18 TRSP
GTIN (EAN)	4032248008742
수량	1 items

TBF 30/19/18 TRSP

**Weidmüller Interface GmbH & Co. KG**  
 Klingenbergstraße 26  
 D-32758 Detmold  
 Germany

www.weidmueller.com

기술 데이터

승인

ROHS 준수

치수 및 중량

깊이	175 mm	깊이 (인치)	6.8898 inch
높이	302 mm	높이 (인치)	11.8897 inch
너비	186 mm	폭 (인치)	7.3228 inch
순중량	1520 g		

온도

작동 온도 -50 °C...130 °C

환경 제품 규정 준수

RoHS 준수 상태 준수, 예외 미존재  
 REACH SVHC 0.1 wt% 이상의 SVHC 없음

수직 어셈블리

WDU 10 / ZDU 10	2x11	WDU 16 / ZDU 16	2x8
WDU 2,5 / ZDU 2,5 / IDU 2,5	2x22	WDU 35 / ZDU 35	2x7
WDU 4 / ZDU 4	2x18	WDU 6 / ZDU 6	2x14

수평 어셈블리

WDU 10 / ZDU 10	1x22	WDU 16 / ZDU 16	1x16
WDU 2,5 / ZDU 2,5 / IDU 2,5	1x44	WDU 35 / ZDU 35	1x14
WDU 4 / ZDU 4	1x37	WDU 6 / ZDU 6	1x28

인클로저 인증 번호

적합성 선언 번호(DoC LVD) DoC DE PS2420 220224  
 002ISS01

일반 정보

특성	할로겐 불포함	작동 온도, 최대	130 °C
작동 온도, 최소	-50 °C	UL 94 가연성 등급	V-2
커버 부착	십자 나일론 스크류	설치 권고	스크류 장착
표준 규격	IEC 60529, EN 60529, EN 62208, EN/IEC 61439-2	표면 마감	미처리
충격 저항	IEC 62208 규격 IK08, IEC 62262 규격 IK10	보호 등급	IP66
기본 재질	유리 섬유 강화 폴리에스테르	실링 자재	폴리우레탄
커버 스크류 토크	1.5 Nm	통합 고정	4 또는 6 볼트 M6 내부 (암형) 나사산
인클로저 장착	인클로저 베이스의 6.5 mm 구멍	보호 등급 (UL)	Type 3, Type 4, Type 4X, Type 12
리드 스크류의 수	4	액세스 구멍: 폭	162 mm
플랜지 플레이트	아니요	뚜껑	예
액세스 구멍: 높이	278 mm	사용 영역	빌딩 시스템 및 기술, 운송, 포장 산업, 기계 제작

기술 데이터

케이블 글랜드, 상부/하부

M20	11	M12	28
M63	1	M40	3
M32	3	M25	6
M50	1	M16	14

케이블 글랜드, 오른쪽

M25	10	M63	2
M16	30	M40	3
M50	3	M32	5
M20	22	M12	53

분류

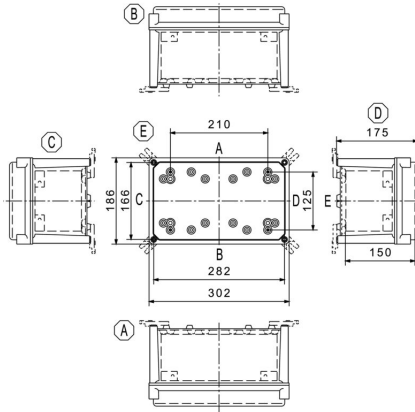
ETIM 8.0	EC000261	ETIM 9.0	EC000261
ETIM 10.0	EC000261	ECLASS 14.0	27-18-01-01
ECLASS 15.0	27-18-01-01		

TBF 30/19/18 TRSP

Weidmüller Interface GmbH & Co. KG  
Klingenbergstraße 26  
D-32758 Detmold  
Germany

도면

[www.weidmueller.com](http://www.weidmueller.com)



TBF 30/19/18 TRSP

Weidmüller Interface GmbH & Co. KG  
Klingenbergstraße 26  
D-32758 Detmold  
Germany

www.weidmueller.com

액세서리

외부 픽싱 러그



TBF 시리즈 인클로저는 극히 높은 강도의 유리 섬유 강화 폴리에스터 소재로 제작되었습니다. 이 인클로저 제품은 높은 충격 내성과 경량성이 필요한 용도에 가장 적합합니다. 내후성 TBF 인클로저는 다양한 용도에 모두 잘 맞도록 설계된 제품입니다. 이 인클로저는 다양한 액세서리와 함께 조절 장치, 측정 기기, 밸브 및 기타 장비와 같은 내장 부품을 수용할 수 있는 범용 솔루션을 제공합니다.

특징:

- 2개 버전, 9개 사이즈, 그레이 및 투명 뚜껑
- 나일론 스크류 사용 커버
- 밀봉 처리 영역 외부의 고정 구멍
- 장착 플레이트 및 단자대 레일 장착용 스투드
- 광범위한 액세서리
- 바이드물러는 필요한 단자대와 케이블 글랜드가 모두 장착되어 있고 고객 명세와 일치하는 인클로저를 제작해 공급해 드릴 수 있습니다.

일반 주문 데이터

유형	MF TBF	버전
주문 번호	<a href="#">0360800000</a>	TBF (폴리에스테르 빈 인클로저), 장착 풋, 고정 러그, 높이: 72.5 mm,
GTIN (EAN)	4008190108595	너비: 24 mm, 깊이: 12 mm, 기본 재질: 폴리아미드, 폴리아미드 66,
수량	1 ST	질은 검색

접지 볼트



완전한 콤포넌트로 교환이 가능한 접지 볼트에는 황동과 스테인리스 스틸의 두 가지 버전이 있습니다.

일반 주문 데이터

유형	PEBZ M10 BR SET	버전
주문 번호	<a href="#">1277220000</a>	Klippon POK (폴리에스테르 빈 인클로저), 접지 볼트, 기타, 높이: 21 mm, 너비: 21 mm, 깊이: 48.7 mm, 기본 재질: 황동
GTIN (EAN)	4050118067019	
수량	1 ST	

Klippon® POK 접지 스테드



Klippon® POK 인클로저 제품군은 고품질 유리 섬유 강화 폴리 에스테르 소재이며, 내식성, 내충격성 및 높은 IP 보호 등급이 요구되는 응용 분야 및 환경에 이상적입니다.

광범위 제품군의 주요 특징:

- 17개 사이즈로 제공
- 표준 마감 2종(색상): 그레이(산업용 RAL 7001과 유사)와 블랙(혹독한 환경, EX용 RAL 9011과 유사)
- 십자/일자 설계의 스테인레스 스틸 스크류 채움 커버
- 실리콘 또는 클로로프린 재질의 주조 개스킷
- IP66의 뛰어난 방진-방수 보호력 보장을 위한 밀봉 영역 외부의 고정 구멍
- 최대 7J의 우수한 내충격성
- 인클로저에 직접 또는 내부 장착 플레이트를 사용해 장착
- 고정 구멍 또는 장착 곳을 사용해 직접 벽면 장착 가능
- 장착 레일 및 플레이트 장착용 조임 나사
- 구성에 따라 최대 E60 화재 등급
- 바이드물러는 필요한 단자대와 케이블 글랜드가 모두 장착되어 있고 고객 명세와 일치하는 박스를 제작해 공급해 드릴 수 있습니다.

일반 주문 데이터

유형	PEBZ M10 S4 SET	버전
주문 번호	<a href="#">1283440000</a>	Klippon POK (폴리에스테르 빈 인클로저), 접지 볼트, 기타, 높이:
GTIN (EAN)	4050118073362	21 mm, 너비: 21 mm, 깊이: 48.7 mm, 기본 재질: 스테인레스 스틸
수량	1 ST	1.4404(316L)
유형	PEBZ M6 BR SET	버전
주문 번호	<a href="#">1277250000</a>	Klippon POK (폴리에스테르 빈 인클로저), 접지 볼트, 기타, 높이: 12.3
GTIN (EAN)	4050118067149	mm, 너비: 12.3 mm, 깊이: 42 mm, 기본 재질: 황동
수량	1 ST	

접지 볼트

액세서리



일반 주문 데이터

유형	PEBZ M6 S4 SET	버전
주문 번호	<a href="#">1283430000</a>	Klippon POK (폴리에스테르 빈 인클로저), 접지 볼트, 기타, 높이:
GTIN (EAN)	4050118073607	12.3 mm, 너비: 12.3 mm, 깊이: 42 mm, 기본 재질: 스테인레스 스틸
수량	1 ST	1.4404(316L)

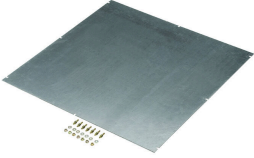
TBF 30/19/18 TRSP

Weidmüller Interface GmbH & Co. KG  
 Klingenbergstraße 26  
 D-32758 Detmold  
 Germany

www.weidmueller.com

액세서리

장착 플레이트



TBF 시리즈 인클로저는 극히 높은 강도의 유리 섬유 강화 폴리에스터 소재로 제작되었습니다. 이 인클로저 제품은 높은 충격 내성과 경량성이 필요한 용도에 가장 적합합니다. 내후성 TBF 인클로저는 다양한 용도에 모두 잘 맞도록 설계된 제품입니다. 이 인클로저는 다양한 액세서리와 함께 조절 장치, 측정 기기, 밸브 및 기타 장비와 같은 내장 부품을 수용할 수 있는 범용 솔루션을 제공합니다.

특징:

- 2개 버전, 9개 사이즈, 그레이 및 투명 뚜껑
- 나일론 스크류 사용 커버
- 밀봉 처리 영역 외부의 고정 구멍
- 장착 플레이트 및 단자대 레일 장착용 스투드
- 광범위한 액세서리
- 바이드물러는 필요한 단자대와 케이블 글랜드가 모두 장착되어 있고 고객 명세와 일치하는 인클로저를 제작해 공급해 드릴 수 있습니다.

일반 주문 데이터

유형	MP TBF 30/19	버전
주문 번호	<a href="#">3018950000</a>	TBF (폴리에스터 빈 인클로저), 장착 플레이트, 장착 플레이트,
GTIN (EAN)	4032248008759	높이: 249 mm, 너비: 134 mm, 깊이: 2 mm, 기본 재질: 시트 스틸,
수량	1 ST	응용아연도금, 응용아연도금, 은색

통풍 플러그 - DAE



제품 포트폴리오에는 다양한 용도로 사용 가능한 케이블 글랜드 외에도 플러그, 압력 보상 요소, 어댑터, 그리고 록넛트, 씰링 링, 플랫 와셔 및 접지 링 등 관련 액세서리도 포함되어 있습니다.

일반 주문 데이터

유형	DAE M12 PA LONG	버전
주문 번호	<a href="#">1868570000</a>	DAE(통풍 요소), 보상 요소, 직선, M 12, 10 mm, IP66, IP68, IP69K,
GTIN (EAN)	4032248440429	폴리아미드 6
수량	10 ST	
유형	DAE M12 SS	버전
주문 번호	<a href="#">1868550000</a>	DAE(통풍 요소), 보상 요소, 직선, M 12, 10 mm, IP66, IP68, IP69K,
GTIN (EAN)	4032248440405	스테인리스 스틸 1.4305(303)
수량	10 ST	