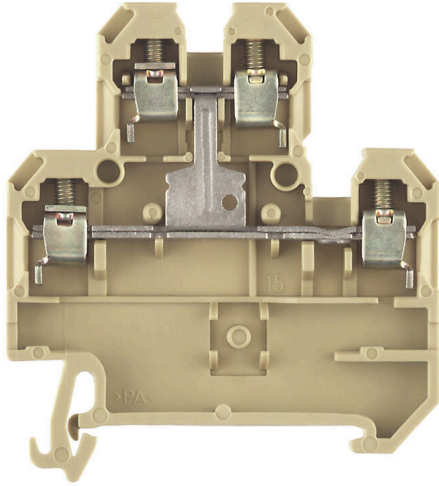


제품 이미지



전력, 신호 및 데이터를 공급하는 것은 전기 공학 및 패널 구축의 전통적인 요구 사항입니다. 절연재, 결선 시스템 및 단자대의 디자인이 차별화된 특징입니다. 기본 연결 단자대는 하나 이상의 컨덕터를 연결 및/또는 결선하기에 적합합니다. 이것은 동일한 전위에 있거나 서로 절연된 하나 이상의 연결 레벨을 가지고 있을 수 있습니다.

일반 주문 데이터

버전	다중 모듈형 단자대, 스크류 결선, 베이지색/노란색, 4 mm², 500 V, 결선 수: 4, 레벨 수: 2, TS 35, V-2
주문 번호	0363660000
유형	DK 4QV/35
GTIN (EAN)	4008190165192
수량	25 items
대체용 제품	WVK 4N V

기술 데이터

승인

승인



ROHS	준수
UL File Number Search	UL 웹사이트
인증 번호(UR)	E60693

치수 및 중량

길이	60.5 mm	길이 (인치)	2.3819 inch
높이	54 mm	높이 (인치)	2.126 inch
너비	6.1 mm	폭 (인치)	0.2402 inch
순중량	14.48 g		

온도

보관 온도	-25 °C...55 °C	주변 온도	-50 °C...55 °C
연속 작동 온도, 최소	-50 °C	연속 작동 온도, 최대	100 °C

환경 제품 규정 준수

RoHS 준수 상태	준수, 예외 미존재
REACH SVHC	0.1 wt% 이상의 SVHC 없음

CSA 등급 데이터

와이어 단면적 최대(CSA)	12 AWG	전압 크기 C(CSA)	300 V
전류 크기 C(CSA)	15 A	인증 번호(CSA)	12400-130
와이어 단면적 최소(CSA)	22 AWG		

UL 등급 데이터

컨덕터 크기 팩토리 결선 최대(UR)	10 AWG	전류 크기 C(UR)	27 A
전압 크기 C(UR)	300 V	컨덕터 크기 팩토리 결선 최소(UR)	26 AWG
인증 번호(UR)	E60693	컨덕터 크기 필드 결선 최소(UR)	22 AWG
컨덕터 크기 필드 결선 최대(UR)	10 AWG		

등급 데이터

정격 단면적	4 mm ²	정격 전압	500 V
정격 DC 전압	500 V	정격 전류	32 A
최대 와이어에서 전류	41 A	표준 규격	IEC 60947-7-1
IEC 60947-7-x에 따른 체적 저항률	1 mΩ	정격 임펄스 내전압	6 kV
IEC 60947-7-x 규격 전력 손실	1.02 W	오염 심각도	3

시스템 사양

버전	스크류 결선, 수직 교차 연결, 스크류 고정 가능한	엔드 커버 플레이트 필요	예
----	------------------------------	---------------	---

기술 데이터

	점프바용, 커넥터 없는 한쪽 끝		
전위 수	1	레벨 수	2
레벨당 클램프 지점 개수	2	계층당 전위 수	1
레벨 내부 교차 결선	예	PE 결선	아니요
장착 레일	TS 35	N-기능	아니요
PE 기능	아니요	PEN 기능	아니요

일반

결선 단면규격 AWG, 최대	AWG 12	결선 단면규격 AWG, 최소	AWG 26
표준 규격	IEC 60947-7-1	장착 레일	TS 35

자재 데이터

기본 재질	PA 66	컬러 코드	베이지색/노란색
UL 94 가연성 등급	V-2		

정격 데이터 IECEx/ATEX

인증 번호(ATEX)	TUEV18ATEX8210U	인증 번호(IECEX)	IECEXTUR18.0020U
최대 전압(ATEX)	275 V	전류(ATEX)	28 A
와이어 단면적 최대(ATEX)	4 mm ²	최대 전압(IECEX)	275 V
전류(IECEX)	28 A	와이어 단면적 최대(IECEX)	4 mm ²
마킹 EN 60079-7	Ex eb II C Gb	Ex 2014/34/EU 라벨	II 2 G D

추가 기술 데이터

개방측	오른쪽	유사 단자대 수	1
폭발 테스트 버전	예	장착 유형	클램프

클램프용 컨덕터(정격 결선)

IEC 60947-1 규격 게이지	A3	결선 단면규격 AWG, 최대	AWG 12
결선 방향	측면	조임 토크, 최대	0.1 Nm
조임 토크, 최소	0.5 Nm	탈피 길이	8 mm
결선의 유형 2	스크류 결선	결선 유형	스크류 결선
결선 수	4	클램프 범위, 최대	6 mm ²
클램프 범위, 최소	0.13 mm ²	클램프 스크류	M 3
블레이드 크기	0.6 x 3.5 mm	결선 단면규격 AWG, 최소	AWG 26
와이어 결선 단면적, 와이어 종단 페룰 DIN 46228/4 채용 가는 꼬임, 최대	2.5 mm ²	와이어 결선 단면적, 와이어 종단 페룰 DIN 46228/4 채용 가는 꼬임, 최소	0.13 mm ²
와이어 결선 단면적, 와이어 종단 페룰 DIN 46228/1 채용 가는 꼬임, 최대	2.5 mm ²	와이어 결선 단면적, 와이어 종단 페룰 DIN 46228/1 채용 가는 꼬임, 최소	0.13 mm ²
와이어 결선 단면, 가는 꼬임, 최대	4 mm ²	와이어 결선 단면, 가는 꼬임, 최소	0.13 mm ²
결선 단면적, 꼬임, 최대	4 mm ²	결선 단면적, 꼬임, 최소	0.13 mm ²
트윈 와이어 종단 페룰, 최대	1.5 mm ²	트윈 와이어 종단 페룰, 최소	0.5 mm ²
DMS 전기 스크류드라이버 사용 토크 레벨	2	와이어 결선 단면적, 경질 코어 최대	6 mm ²
와이어 결선 단면적, 경질 코어, 최소	0.13 mm ²	결선 단면적, 가는 꼬임, 최소	0.13 mm ²

클램프용 전선(추가 결선)

컨덕터 단면적, 연질 + 플라스틱 슬리브 DIN 46228/1, 추가 결선, 최대	2.5 mm ²	결선 유형, 추가 결선	스크류 결선
---	---------------------	--------------	--------

기술 데이터

분류

ETIM 8.0	EC000897	ETIM 9.0	EC000897
ETIM 10.0	EC000897	ECLASS 14.0	27-25-01-02
ECLASS 15.0	27-25-01-02		

액세서리

분리 플러그



분리 레버가 통합된 단자대와 달리, 당사의 분리 플러그는 단자대 및 각 응용 분야에서 완전히 분리하거나 제거할 수 있으며, 표준 분리기에 대한 유연한 대체 솔루션을 제공합니다.

일반 주문 데이터

유형	Q 2 AKZ4	버전
주문 번호	0336400000	점프바 (단자대), 스크류, 회색, 24 A, 극 수: 2, 피치(mm)(P): 6.10, 절연: 아니요, 너비: 11.1 mm
GTIN (EAN)	4008190037680	
수량	50 ST	
유형	Q 3 AKZ4	버전
주문 번호	0336500000	점프바 (단자대), 스크류, 회색, 24 A, 극 수: 3, 피치(mm)(P): 6.10, 절연: 아니요, 너비: 17.2 mm
GTIN (EAN)	4008190121730	
수량	50 ST	
유형	Q 4 AKZ4	버전
주문 번호	0336600000	점프바 (단자대), 스크류, 회색, 24 A, 극 수: 4, 피치(mm)(P): 6.10, 절연: 아니요, 너비: 23.3 mm
GTIN (EAN)	4008190096656	
수량	50 ST	

점프바



인접한 단자대에 전위를 분배 또는 증가시키는 것은 교차 연결을 통해 구현됩니다. 추가적인 결선 노력은 쉽게 피할 수 있습니다. 폴이 분리되더라도 단자대 블록의 점점 안정성은 여전히 보장됩니다. 당사의 포트폴리오는 모듈형 터미널 블록을 위한 플러그형 및 스크류형 점프바 시스템을 제공합니다.

일반 주문 데이터

유형	Q 10 AKZ4	버전
주문 번호	0368600000	점프바 (단자대), 스크류, 회색, 24 A, 극 수: 10, 피치(mm)(P): 6.10, 절연: 아니요, 너비: 59.9 mm
GTIN (EAN)	4008190056766	
수량	20 ST	

DK 4QV/35

Weidmüller Interface GmbH & Co. KG
 Klingenbergstraße 26
 D-32758 Detmold
 Germany

www.weidmueller.com

액세서리

분리 플러그



분리 레버가 통합된 단자대와 달리, 당사의 분리 플러그는 단자대 및 각 응용 분야에서 완전히 분리하거나 제거할 수 있으며, 표준 분리기에 대한 유연한 대체 솔루션을 제공합니다.

일반 주문 데이터

유형	QB 2 WI RA6 IS	버전	
주문 번호	0482700000	점프바 (단자대), 스크류, 회색, 27 A, 극 수: 2, 피치(mm)(P): 6.00, 절연: 예, 너비: 3 mm	
GTIN (EAN)	4008190166021		
수량	50 ST		

점프바



인접한 단자대에 전위를 분배 또는 증가시키는 것은 교차 연결을 통해 구현됩니다. 추가적인 결선 노력은 쉽게 피할 수 있습니다. 풀이 분리되더라도 단자대 블록의 접점 안정성은 여전히 보장됩니다. 당사의 포트폴리오는 모듈형 터미널 블록을 위한 플러그형 및 스크류형 점프바 시스템을 제공합니다.

일반 주문 데이터

유형	QB 3 WI RA6 IS	버전	
주문 번호	0482800000	점프바 (단자대), 스크류, 회색, 27 A, 극 수: 3, 피치(mm)(P): 6.00, 절연: 예, 너비: 3 mm	
GTIN (EAN)	4008190145217		
수량	50 ST		
유형	QB 4 WI RA6 IS	버전	
주문 번호	0482900000	점프바 (단자대), 스크류, 회색, 27 A, 극 수: 4, 피치(mm)(P): 6.00, 절연: 예, 너비: 3 mm	
GTIN (EAN)	4008190086169		
수량	50 ST		

종판 / 파티션 플레이트



종판과 엔드 플레이트는 단자대의 필수 부속품입니다. 종판은 서로 다른 전위와 기능 그룹을 광학적으로 및 전기적으로 분리하여 안전성을 높이고 배전반 내부의 명확한 구조를 보장합니다. 엔드 플레이트는 측면의 단자대 열을 마감하고, 전류가 흐르는 부품과의 접촉을 방지하며, 깔끔하고 안정적인 마감을 보장합니다. 두 부품 모두 각각의 바이드물러 단자대 시리즈에 정확히 대응되어 안전하고 규정을 준수하며 전문적인 배선에 기여합니다.

액세서리

일반 주문 데이터

유형	AP DK4Q	버전
주문 번호	1397160000	단자용 엔드 플레이트, 베이지색, 높이: 54 mm, 너비: 1.5 mm, V-2, PA
GTIN (EAN)	4008190125899	66, 스냅은: 예
수량	20 ST	
유형	AP DK4Q BL	버전
주문 번호	1397180000	단자용 엔드 플레이트, 파란색, 높이: 54 mm, 너비: 1.5 mm, V-2, PA
GTIN (EAN)	4008190171728	66, 스냅은: 예
수량	20 ST	
유형	WTW EN	버전
주문 번호	1058800000	파티션 플레이트 (단자대), 진한 베이지색, 높이: 86 mm, 너비: 3 mm,
GTIN (EAN)	4008190140175	V-0, Wemid
수량	20 ST	
유형	TSCH 6 DK1 S4	버전
주문 번호	0190260000	소형 파티션 (단자대), PA 66, 베이지색, 연속 작동 온도, 최대: 100 °C
GTIN (EAN)	4008190051075	
수량	100 ST	

테스트 어댑터 및 테스트 소켓

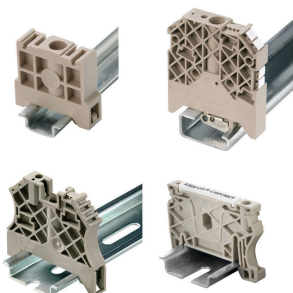


테스트 어댑터와 테스트 플러그는 단자대 블록과 테스트 장비 간의 전기 결선에 사용됩니다. 이러한 방식으로 유선 상태에서 전기적 접점을 설정할 수 있으며 측정을 쉽게 수행할 수 있습니다.

일반 주문 데이터

유형	PS 2.3 RT	버전
주문 번호	0180400000	테스트 어댑터 (단자대), 230 V, 20 mA
GTIN (EAN)	4008190060121	
수량	20 ST	
유형	STB 8.5/D4/2.3/M2.5 AKZ	버전
주문 번호	0215700000	액세서리, 소켓
GTIN (EAN)	4008190184872	
수량	50 ST	

엔드 브래킷



바이드물러 제품군에는 단자대 레일에 영구적이고 안정적으로 마운트될 수 있도록 보장하고 미끄러짐을 방지하는 엔드 브래킷이 포함되어 있습니다. 스크류가 포함 또는 포함되지 않은 버전을 사용할 수 있습니다. 엔드 브래킷에는 마킹 옵션(그룹 마커용 포함)과 테스트 플러그 홀더가 포함되어 있습니다.

DK 4QV/35

Weidmüller Interface GmbH & Co. KG
 Klingenbergstraße 26
 D-32758 Detmold
 Germany

www.weidmueller.com

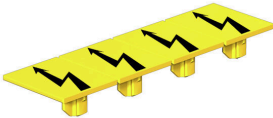
액세서리

일반 주문 데이터

유형	EW 35	버전
주문 번호	0383560000	엔드 브래킷, 베이지색, TS 35, V-2, Wemid, 너비: 8.5 mm, 100 °C
GTIN (EAN)	4008190181314	
수량	50 ST	
유형	EWK 1	버전
주문 번호	0206160000	엔드 브래킷, 베이지색, TS 32, V-0, Wemid, 너비: 9 mm, 100 °C
GTIN (EAN)	4008190080020	
수량	50 ST	

경고 커버

플래시 기호가 있는 경고 커버는 사람과 기계에 더 높은 안전을 제공합니다. 응용 분야 내에서 외부 전압을 표시해야 하는 경우에 사용됩니다.

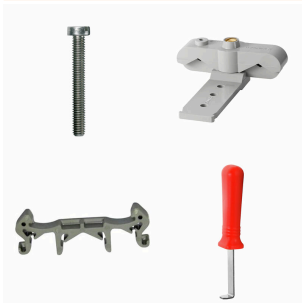


일반 주문 데이터

유형	AD 4 AKZ4	버전
주문 번호	0303400000	단자대 커버, 노란색, PVC, 높이: 24.2 mm, 너비: 20 mm, 깊이: 1 mm, V-2
GTIN (EAN)	4008190068158	
수량	50 ST	

장착 지지대

당사는 제품의 손쉬운 취급 및 보관을 위해 광범위한 장착 지원 포트폴리오를 제공합니다. 다양한 공구에서 절연 슬리브 및 다양한 나사에 이르기까지, 당사의 구성 요소는 아주 사소한 세부 사항까지 서로 일치하므로, 각 표준 및 보호 규정에 따른 조립이 용이합니다.



일반 주문 데이터

유형	BFSC M2.5X18 PA/RT	버전
주문 번호	0303300000	장착 스크류 (단자대), 2.50 mm, 폴리아미드 66, 길이: 3.8 mm, 너비: 4.5 mm, 높이: 18 mm
GTIN (EAN)	4008190040673	
수량	100 ST	

액세서리

맞춤형 인쇄



Dekafix(DEK) 마커는 모든 도체와 플러그인 커넥터 및 전자 서버어셈블리용 범용 마커입니다. 시스템은 짧은 번호에 적합하며 인쇄 준비된 다양한 범위의 마커를 사용할 수 있습니다.

단 한 번의 작업 단계로 신속하게 설치할 수 있는 스트립 인쇄는 읽기 쉽고, 대비가 풍부하며, 다양한 너비에서 사용 가능합니다.

- 바로 사용할 수 있는 다양한 범위의 마커
- 빠른 설치를 위한 스트립 구성
- 커넥터 마커, 모든 바이드물러 케이블 커넥터에 적합
- 빈 MultiCard 또는 표준 인쇄 카드로 제공

맞춤 인쇄용: 귀하의 라벨링 사양에 대한 바이드물러의 라벨링 소프트웨어 M-Print PRO 또는 M-Print PRO Online(미설치)의 파일을 보내주십시오.

일반 주문 데이터

유형	DEK 5/6 MC SDR	버전
주문 번호	1609830000	Dekafix, 단자대 마커, 5 x 6 mm, 피치(mm)(P): 6.00 Weidmueller, 고객
GTIN (EAN)	4008190456603	사양
수량	200 ST	

블랭크



Dekafix(DEK) 마커는 모든 도체와 플러그인 커넥터 및 전자 서버어셈블리용 범용 마커입니다. 시스템은 짧은 번호에 적합하며 인쇄 준비된 다양한 범위의 마커를 사용할 수 있습니다.

단 한 번의 작업 단계로 신속하게 설치할 수 있는 스트립 인쇄는 읽기 쉽고, 대비가 풍부하며, 다양한 너비에서 사용 가능합니다.

- 바로 사용할 수 있는 다양한 범위의 마커
- 빠른 설치를 위한 스트립 구성
- 커넥터 마커, 모든 바이드물러 케이블 커넥터에 적합
- 빈 MultiCard 또는 표준 인쇄 카드로 제공

맞춤 인쇄용: 귀하의 라벨링 사양에 대한 바이드물러의 라벨링 소프트웨어 M-Print PRO 또는 M-Print PRO Online(미설치)의 파일을 보내주십시오.

일반 주문 데이터

유형	DEK 5/6 MC NE WS	버전
주문 번호	1609820000	Dekafix, 단자대 마커, 5 x 6 mm, 피치(mm)(P): 6.00 Weidmueller, 흰색
GTIN (EAN)	4008190203436	
수량	1000 ST	
유형	DEK 5/6 MC NE BL	버전
주문 번호	1238290000	Dekafix, 단자대 마커, 5 x 6 mm, 피치(mm)(P): 6.00 Weidmueller,
GTIN (EAN)	4050118267327	파란색
수량	1000 ST	
유형	DEK 5/6 MC NE BR	버전
주문 번호	1454900000	Dekafix, 단자대 마커, 5 x 6 mm, 피치(mm)(P): 6.00 Weidmueller, 갈색
GTIN (EAN)	4050118323313	
수량	1000 ST	

DK 4QV/35

Weidmüller Interface GmbH & Co. KG
 Klingenbergstraße 26
 D-32758 Detmold
 Germany

www.weidmueller.com

액세서리

유형	DEK 5/6 MC NE GE	버전
주문 번호	1238280000	Dekafix, 단자대 마커, 5 x 6 mm, 피치(mm)(P): 6.00 Weidmueller, 노란색
GTIN (EAN)	4050118038750	
수량	1000 ST	
유형	DEK 5/6 MC NE GN	버전
주문 번호	1238310000	Dekafix, 단자대 마커, 5 x 6 mm, 피치(mm)(P): 6.00 Weidmueller, 녹색
GTIN (EAN)	4050118271812	
수량	1000 ST	
유형	DEK 5/6 MC NE GR	버전
주문 번호	1238330000	Dekafix, 단자대 마커, 5 x 6 mm, 피치(mm)(P): 6.00 Weidmueller, 회색
GTIN (EAN)	4050118323306	
수량	1000 ST	
유형	DEK 5/6 MC NE OR	버전
주문 번호	1912090000	Dekafix, 단자대 마커, 5 x 6 mm, 피치(mm)(P): 6.00 Weidmueller, 주황색
GTIN (EAN)	4032248540525	
수량	1000 ST	

Plus



Dekafix(DEK) 마커는 모든 도체와 플러그인 커넥터 및 전자 서버어셈블리용 범용 마커입니다. 시스템은 짧은 번호에 적합하며 인쇄 준비된 다양한 범위의 마커를 사용할 수 있습니다.

단 한 번의 작업 단계로 신속하게 설치할 수 있는 스트립 인쇄는 읽기 쉽고, 대비가 풍부하며, 다양한 너비에서 사용 가능합니다.

- 바로 사용할 수 있는 다양한 범위의 마커
 - 빠른 설치를 위한 스트립 구성
 - 커넥터 마커, 모든 바이드몰러 케이블 커넥터에 적합
 - 빈 MultiCard 또는 표준 인쇄 카드로 제공
- 맞춤 인쇄용: 귀하의 라벨링 사양에 대한 바이드몰러의 라벨링 소프트웨어 M-Print PRO 또는 M-Print PRO Online(미설치)의 파일을 보내주십시오.

일반 주문 데이터

유형	DEK 5/6 PLUS MC NE WS	버전
주문 번호	1011320000	Dekafix, 단자대 마커, 5 x 6 mm, 피치(mm)(P): 6.00 Weidmueller, 흰색
GTIN (EAN)	4032248717644	
수량	1000 ST	

액세서리

맞춤형 인쇄



Dekafix(DEK) 마커는 모든 도체와 플러그인 커넥터 및 전자 서버어셈블리용 범용 마커입니다. 시스템은 짧은 번호에 적합하며 인쇄 준비된 다양한 범위의 마커를 사용할 수 있습니다.

단 한 번의 작업 단계로 신속하게 설치할 수 있는 스트립 인쇄는 읽기 쉽고, 대비가 풍부하며, 다양한 너비에서 사용 가능합니다.

- 바로 사용할 수 있는 다양한 범위의 마커
- 빠른 설치를 위한 스트립 구성
- 커넥터 마커, 모든 바이드몰러 케이블 커넥터에 적합
- 빈 MultiCard 또는 표준 인쇄 카드로 제공

맞춤 인쇄용: 귀하의 라벨링 사양에 대한 바이드몰러의 라벨링 소프트웨어 M-Print PRO 또는 M-Print PRO Online(미설치)의 파일을 보내주십시오.

일반 주문 데이터

유형	DEK 5/6 PLUS MC SDR	버전	
주문 번호	1038650000		Dekafix, 단자대 마커, 5 x 6 mm, 피치(mm)(P): 6.00 Weidmueller, 고객
GTIN (EAN)	4032248767908	사양	
수량	200 ST		

DEK 5/6



WS/ DEK

MultiMark 단자대 마커는 2개의 구성 요소로 만들어진 혁신적 복합재를 사용합니다. 마커의 경질 하단부는 커넥터에 안전하게 고정됩니다. 표면을 탄성 소재로 마감하여 장착이 간편합니다. 특수 천공된 재질을 사용해 스트립은 간격에 발생하는 약간의 편차를 수용할 수 있도록 늘어납니다(이 편차는 늘어나는 경향이 있으며, 특히 긴 단자대 블록일 경우 그 정도가 큼). 추가 장점: 표면 재질은 탁월한 인쇄 적성으로 인해 내구성 및 내마모성이 뛰어난 라벨링을 보장합니다. 300 dpi의 인쇄 해상도로 가독성이 매우 좋은 글자를 출력합니다.

MultiMark 사용 혜택

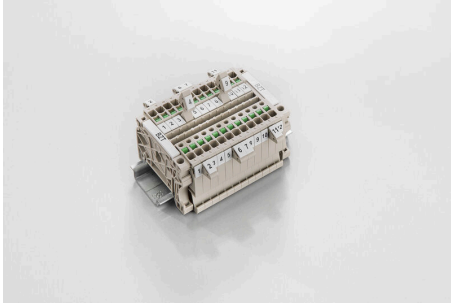
- 바이드몰러 모듈형 단자대 블록에 호환 사용 가능
- 견고하고 내구성이 우수한 인쇄
- 연속 스트립으로 설치 시간 절감
- 혁신적 복합소재 사용으로 간편한 장착
- 최적의 가독성을 위한 대형의 라벨 입력란
- 제조사 독립성으로 인한 높은 수준의 유연성

일반 주문 데이터

유형	DEK 5/6 MM WS	버전	
주문 번호	2007120000		Dekafix, 단자대 마커, 5 x 6 mm, Weidmueller, 흰색
GTIN (EAN)	4050118392104		
수량	600 ST		

액세서리

마커 홀더



마커 홀더는 5 또는 5.1 mm의 피치를 갖는 표준 마커를 추가로 장착할 수 있게 해줍니다. 앵글 홀더를 옵션으로 함께 스냅하면 Klippon® Connect 모듈식 단자대의 모든 표준 마킹 채널에 장착이 가능합니다. 피팅 마커 유형은 지정 마커 홀더의 각 부속품 아래에서 찾을 수 있습니다.

일반 주문 데이터

유형	BZT 1 WS 10/5	버전	
주문 번호	1805490000	액세서리, 마커 홀더	
GTIN (EAN)	4032248270231		
수량	100 ST		
유형	BZT 1 ZA WS 10/5	버전	
주문 번호	1805520000	액세서리, 마커 홀더	
GTIN (EAN)	4032248270248		
수량	100 ST		