



TBF 시리즈 인클로저는 극히 높은 강도의 유리 섬유 강화 폴리에스터 소재로 제작되었습니다. 이 인클로저 제품은 높은 충격 내성과 경량성이 필요한 용도에 가장 적합합니다. 내후성 TBF 인클로저는 다양한 용도에 모두 잘 맞도록 설계된 제품입니다. 이 인클로저는 다양한 액세서리와 함께 조절 장치, 측정 기기, 밸브 및 기타 장비와 같은 내장 부품을 수용할 수 있는 범용 솔루션을 제공합니다.

**특징:**

- 2개 버전, 9개 사이즈, 그레이 및 투명 뚜껑
- 나일론 스크류 사용 커버
- 밀봉 처리 영역 외부의 고정 구멍
- 장착 플레이트 및 단자대 레일 장착용 스퀘드
- 광범위한 액세서리
- 바이드물러는 필요한 단자대와 케이블 글랜드가 모두 장착되어 있고 고객 명세와 일치하는 인클로저를 제작해 공급해 드릴 수 있습니다.

**일반 주문 데이터**

|            |   |
|------------|---|
| 버전         | TBF (폴리에스터 빈 인클로저), 빈 인클로저, 높이: 302 mm, 너비: 186 mm, 깊이: 175 mm, 기본 재질: 유리 섬유 강화 폴리에스터, 미처리, 밝은 회색 |
| 주문 번호      | <a href="#">036020000</a>   |
| 유형         | TBF 30/19/18 7035   |
| GTIN (EAN) | 4032248025176   |
| 수량         | 1 items   |

기술 데이터

승인

|      |    |
|------|----|
| ROHS | 준수 |
|------|----|

치수 및 중량

|     |        |         |              |
|-----|--------|---------|--------------|
| 깊이  | 175 mm | 깊이 (인치) | 6.8898 inch  |
| 높이  | 302 mm | 높이 (인치) | 11.8897 inch |
| 너비  | 186 mm | 폭 (인치)  | 7.3228 inch  |
| 순중량 | 1857 g |         |              |

온도

|       |                 |              |       |
|-------|-----------------|--------------|-------|
| 작동 온도 | -50 °C...130 °C | 연속 작동 온도, 최대 | 70 °C |
|-------|-----------------|--------------|-------|

환경 제품 규정 준수

|            |                     |
|------------|---------------------|
| RoHS 준수 상태 | 준수, 예외 미존재          |
| REACH SVHC | 0.1 wt% 이상의 SVHC 없음 |

수직 어셈블리

|                             |      |                 |      |
|-----------------------------|------|-----------------|------|
| WDU 10 / ZDU 10             | 2x11 | WDU 16 / ZDU 16 | 2x8  |
| WDU 2,5 / ZDU 2,5 / IDU 2,5 | 2x22 | WDU 35 / ZDU 35 | 2x7  |
| WDU 4 / ZDU 4               | 2x18 | WDU 6 / ZDU 6   | 2x14 |

수평 어셈블리

|                             |      |                 |      |
|-----------------------------|------|-----------------|------|
| WDU 10 / ZDU 10             | 1x22 | WDU 16 / ZDU 16 | 1x16 |
| WDU 2,5 / ZDU 2,5 / IDU 2,5 | 1x44 | WDU 35 / ZDU 35 | 1x14 |
| WDU 4 / ZDU 4               | 1x37 | WDU 6 / ZDU 6   | 1x28 |

인클로저 인증 번호

|                    |                                  |
|--------------------|----------------------------------|
| 적합성 선언 번호(DoC LVD) | DoC DE PS2420 220224<br>002ISS01 |
|--------------------|----------------------------------|

일반 정보

|           |   |              |                          |
|-----------|---|--------------|--------------------------|
| 독성        | 할로겐 불포함                                       | 작동 온도, 최대    | 130 °C                   |
| 작동 온도, 최소 | -50 °C  | UL 94 가연성 등급 | HB                       |
| 커버 부착     | 십자 나일론 스크류                                    | 설치 권고        | 스크류 장착                   |
| 표준 규격     | IEC 60529, EN 60529, EN 62208, EN/IEC 61439-2 | 표면 마감        | 미처리                      |
| 충격 저항     | IEC 62208 규격 IK08, IEC 62262 규격 IK10          | 보호 등급        | IP67                     |
| 기본 재질     | 유리 섬유 강화 폴리에스테르                               | 실링 자재        | 폴리우레탄                    |
| 커버 스크류 토크 | 1.5 Nm  | 통합 고정        | 4 또는 6 볼트 M6 내부 (암형) 나사산 |
| 인클로저 장착   | 인클로저 베이스의 6.5 mm 구멍                           | 리드 스크류의 수    | 4                        |
| 액세스 구멍: 폭 | 162 mm  | 플랜지 플레이트     | 아니요                      |
| 뚜껑        | 예   | 액세스 구멍: 높이   | 278 mm                   |
| 사용 영역     | 빌딩 시스템 및 기술, 운송, 포장 산업, 기계 제작                 |              |                          |

기술 데이터

케이블 글랜드, 상부/하부

|     |    |     |    |
|-----|----|-----|----|
| M20 | 11 | M12 | 28 |
| M63 | 1  | M40 | 3  |
| M32 | 3  | M25 | 6  |
| M50 | 1  | M16 | 14 |

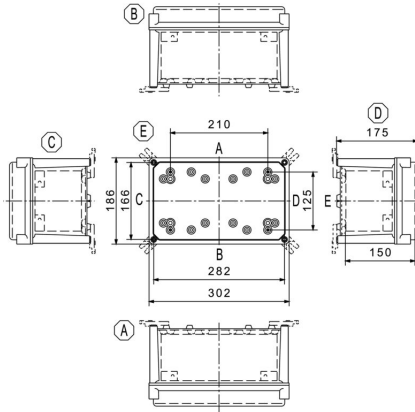
케이블 글랜드, 오른쪽

|     |    |     |    |
|-----|----|-----|----|
| M25 | 10 | M63 | 2  |
| M16 | 30 | M40 | 3  |
| M50 | 3  | M32 | 5  |
| M20 | 22 | M12 | 53 |

분류

|             |             |             |             |
|-------------|-------------|-------------|-------------|
| ETIM 8.0    | EC000261    | ETIM 9.0    | EC000261    |
| ETIM 10.0   | EC000261    | ECLASS 14.0 | 27-18-01-01 |
| ECLASS 15.0 | 27-18-01-01 |             |             |

도면



액세서리

외부 픽싱 러그



TBF 시리즈 인클로저는 극히 높은 강도의 유리 섬유 강화 폴리에스터 소재로 제작되었습니다. 이 인클로저 제품은 높은 충격 내성과 경량성이 필요한 용도에 가장 적합합니다. 내후성 TBF 인클로저는 다양한 용도에 모두 잘 맞도록 설계된 제품입니다. 이 인클로저는 다양한 액세서리와 함께 조절 장치, 측정 기기, 밸브 및 기타 장비와 같은 내장 부품을 수용할 수 있는 범용 솔루션을 제공합니다.

특징:

- 2개 버전, 9개 사이즈, 그레이 및 투명 뚜껑
- 나일론 스크류 사용 커버
- 밀봉 처리 영역 외부의 고정 구멍
- 장착 플레이트 및 단자대 레일 장착용 스투드
- 광범위한 액세서리
- 바이드물러는 필요한 단자대와 케이블 글랜드가 모두 장착되어 있고 고객 명세와 일치하는 인클로저를 제작해 공급해 드릴 수 있습니다.

일반 주문 데이터

|            |                            |  |
|------------|----------------------------|--|
| 유형         | MF TBF                     | 버전   |
| 주문 번호      | <a href="#">0360800000</a> | TBF (폴리에스테르 빈 인클로저), 장착 풋, 고정 러그, 높이: 72.5 mm, |
| GTIN (EAN) | 4008190108595              | 너비: 24 mm, 깊이: 12 mm, 기본 재질: 폴리아미드, 폴리아미드 66,  |
| 수량         | 1 ST                       | 질은 검정색   |

접지 볼트



완전한 콤포넌트로 교환이 가능한 접지 볼트에는 황동과 스테인리스 스틸의 두 가지 버전이 있습니다.

일반 주문 데이터

|            |                            |  |
|------------|----------------------------|--|
| 유형         | PEBZ M10 BR SET            | 버전   |
| 주문 번호      | <a href="#">1277220000</a> | Klippon POK (폴리에스테르 빈 인클로저), 접지 볼트, 기타, 높이: 21 mm, 너비: 21 mm, 깊이: 48.7 mm, 기본 재질: 황동 |
| GTIN (EAN) | 4050118067019              |  |
| 수량         | 1 ST                       |  |

액세서리

Klippon® POK 접지 스테드



Klippon® POK 인클로저 제품군은 고품질 유리 섬유 강화 폴리 에스테르 소재이며, 내식성, 내충격성 및 높은 IP 보호 등급이 요구되는 응용 분야 및 환경에 이상적입니다.

광범위 제품군의 주요 특징:

- 17개 사이즈로 제공
- 표준 마감 2종(색상): 그레이(산업용 RAL 7001과 유사)와 블랙(혹독한 환경, EX용 RAL 9011과 유사)
- 십자/일자 설계의 스테인레스 스틸 스크류 채움 커버
- 실리콘 또는 클로로프린 재질의 주조 개스킷
- IP66의 뛰어난 방진-방수 보호력 보장을 위한 밀봉 영역 외부의 고정 구멍
- 최대 7J의 우수한 내충격성
- 인클로저에 직접 또는 내부 장착 플레이트를 사용해 장착
- 고정 구멍 또는 장착 곳을 사용해 직접 벽면 장착 가능
- 장착 레일 및 플레이트 장착용 조임 나사
- 구성에 따라 최대 E60 화재 등급
- 바이드물러는 필요한 단자대와 케이블 글랜드가 모두 장착되어 있고 고객 명세와 일치하는 박스를 제작해 공급해 드릴 수 있습니다.

일반 주문 데이터

|            |                            |  |
|------------|----------------------------|--|
| 유형         | PEBZ M10 S4 SET            | 버전   |
| 주문 번호      | <a href="#">1283440000</a> | Klippon POK (폴리에스테르 빈 인클로저), 접지 볼트, 기타, 높이:      |
| GTIN (EAN) | 4050118073362              | 21 mm, 너비: 21 mm, 깊이: 48.7 mm, 기본 재질: 스테인레스 스틸   |
| 수량         | 1 ST                       | 1.4404(316L)                                     |
| 유형         | PEBZ M6 BR SET             | 버전   |
| 주문 번호      | <a href="#">1277250000</a> | Klippon POK (폴리에스테르 빈 인클로저), 접지 볼트, 기타, 높이: 12.3 |
| GTIN (EAN) | 4050118067149              | mm, 너비: 12.3 mm, 깊이: 42 mm, 기본 재질: 황동            |
| 수량         | 1 ST                       |  |

접지 볼트

액세서리

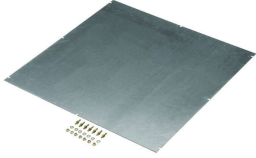


일반 주문 데이터

|            |                            |  |
|------------|----------------------------|--|
| 유형         | PEBZ M6 S4 SET             | 버전   |
| 주문 번호      | <a href="#">1283430000</a> | Klippon POK (폴리에스테르 빈 인클로저), 접지 볼트, 기타, 높이:      |
| GTIN (EAN) | 4050118073607              | 12.3 mm, 너비: 12.3 mm, 깊이: 42 mm, 기본 재질: 스테인레스 스틸 |
| 수량         | 1 ST                       | 1.4404(316L)                                     |

액세서리

장착 플레이트



TBF 시리즈 인클로저는 극히 높은 강도의 유리 섬유 강화 폴리에스터 소재로 제작되었습니다. 이 인클로저 제품은 높은 충격 내성과 경량성이 필요한 용도에 가장 적합합니다. 내후성 TBF 인클로저는 다양한 용도에 모두 잘 맞도록 설계된 제품입니다. 이 인클로저는 다양한 액세서리와 함께 조절 장치, 측정 기기, 밸브 및 기타 장비와 같은 내장 부품을 수용할 수 있는 범용 솔루션을 제공합니다.

특징:

- 2개 버전, 9개 사이즈, 그레이 및 투명 뚜껑
- 나일론 스크류 사용 커버
- 밀봉 처리 영역 외부의 고정 구멍
- 장착 플레이트 및 단자대 레일 장착용 스투드
- 광범위한 액세서리
- 바이드물러는 필요한 단자대와 케이블 글랜드가 모두 장착되어 있고 고객 명세와 일치하는 인클로저를 제작해 공급해 드릴 수 있습니다.

일반 주문 데이터

|            |                            |   |
|------------|----------------------------|---|
| 유형         | MP TBF 30/19               | 버전  |
| 주문 번호      | <a href="#">3018950000</a> | TBF (폴리에스터 빈 인클로저), 장착 플레이트, 장착 플레이트,           |
| GTIN (EAN) | 4032248008759              | 높이: 249 mm, 너비: 134 mm, 깊이: 2 mm, 기본 재질: 시트 스틸, |
| 수량         | 1 ST                       | 응용아연도금, 응용아연도금, 은색                              |

통풍 플러그 - DAE



제품 포트폴리오에는 다양한 용도로 사용 가능한 케이블 글랜드 외에도 플러그, 압력 보상 요소, 어댑터, 그리고 록넛트, 씰링 링, 플랫 와셔 및 접지 링 등 관련 액세서리도 포함되어 있습니다.

일반 주문 데이터

|            |                            |  |
|------------|----------------------------|--|
| 유형         | DAE M12 PA LONG            | 버전   |
| 주문 번호      | <a href="#">1868570000</a> | DAE(통풍 요소), 보상 요소, 직선, M 12, 10 mm, IP66, IP68, IP69K, |
| GTIN (EAN) | 4032248440429              | 폴리아미드 6  |
| 수량         | 10 ST                      |  |
| 유형         | DAE M12 SS                 | 버전   |
| 주문 번호      | <a href="#">1868550000</a> | DAE(통풍 요소), 보상 요소, 직선, M 12, 10 mm, IP66, IP68, IP69K, |
| GTIN (EAN) | 4032248440405              | 스테인리스 스틸 1.4305(303)                                   |
| 수량         | 10 ST                      |  |