

KLIPPON K3

Weidmüller Interface GmbH & Co. KG  
 Klingenbergstraße 26  
 D-32758 Detmold  
 Germany

www.weidmueller.com



알루미늄 소재 Klippon® K 인클로저는 매우 다양한 분야 용도로 적합합니다. 인클로저 내부에 다양한 컴포넌트 설치가 가능할 뿐 아니라 특히 우수한 내고온성, 탁월한 IP 보호 성능, 뛰어난 내충격성 등 다양한 이점을 제공합니다. 고객이 계획 중인 응용 분야의 종류에 관계 없이, 바이드물러는 고객의 요구 조건에 정확하게 맞는 다양한 알루미늄 인클로저를 공급할 수 있습니다.

Klippon® K 인클로저 중 위험 구역용 제품은 주문 시 제작 가능합니다.

당사의 광범위한 제품군에는 다음과 같은 장점이 있습니다.

- 두가지 표면 마감 선택 가능: 자연 및 파우더 코팅(RAL 7001)
- 클로로프린 주조 싺 기본(실리콘 주조 싺 선택 가능)
- 표준 클로저 시스템, 19개 인클로저 사이즈 공통 Torx 일자 스크류 헤드 포함
- 개스킷 부위 외부에 있는 장착 홀
- 높은 IP 보호 등급: DIN EN 60529 적합 IP66, IP67 및 IP68
- 최대 7 (10) J의 내충격 성능
- 인클로저 제품은 ATEX, IECEx, cULus, DNV GL 인증 및 Empty Enclosure 표준 승인을 획득했습니다.
- EN 45545-2:2013 적합 레일웨이 응용 용도에 적합
- 염수에 강한 합금
- 나삿니가 있는 구멍 및 다양한 단자대 구성을 가진 표준화된 분배기 인클로저

일반 주문 데이터

버전	Klippon K (알루미늄 빈 인클로저), 빈 인클로저, 알루미늄 인클로저, 높이: 70 mm, 너비: 165 mm, 길이: 45 mm, 기본 재질: 알루미늄 AlSi12, 미처리, 은색
주문 번호	<a href="#">0342200000</a>
유형	KLIPPON K3
GTIN (EAN)	4008190116521
수량	5 items

기술 데이터

승인

승인



ROHS	준수
UL File Number Search	<a href="#">UL 웹사이트</a>
인증 번호(cULus)	E197061

치수 및 중량

깊이	45 mm	깊이 (인치)	1.7716 inch
높이	70 mm	높이 (인치)	2.7559 inch
너비	165 mm	폭 (인치)	6.4961 inch
마운팅 치수 - 높이	42 mm	마운팅 치수 - 너비	153 mm
순중량	442.6 g		

온도

작동 온도	-40 °C...80 °C
-------	----------------

환경 제품 규정 준수

RoHS 준수 상태	준수, 예외 미존재
REACH SVHC	0.1 wt% 이상의 SVHC 없음

수직 어셈블리

WDU 2,5 / ZDU 2,5 / IDU 2,5	*	WDU 4 / ZDU 4	*
-----------------------------	---	---------------	---

수평 어셈블리

WDU 2,5 / ZDU 2,5 / IDU 2,5	1x22
-----------------------------	------

인클로저 인증 번호

적합성 선언 번호(DoC LVD)	DE PS24 10 1604 12 001ISS03	인증 번호(DNV)	TAE00002SM
DEF   승인 조건	cULus, RMRS, DNV	인증 번호(cULus)	E197061

일반 정보

커버 재질 두께	3 mm	박스 재질 두께	3.5 mm
작동 온도, 최대	80 °C	작동 온도, 최소	-40 °C
커버 부착	솔렛 포함 M4 토크 스테인레스 스틸 스크류	표준 규격	EN 45545-2:2013
표면 마감	미처리	충격 저항	10 J 버전 표준
보호 등급	IP66, IP67, IP68	기본 재질	알루미늄 AISi12
실링 자재	클로로프린	커버 스크류 토크	2.5 Nm
통합 고정	나사산 구멍 M4	인클로저 장착	구멍 4 mm
참고: 보호 등급	IP68(t=72h, h=1m)	보호 등급 (UL)	Type 4, Type 4X
리드 스크류의 수	4	액세스 구멍: 폭	158 mm
레일에 맞게 미조립	<a href="#">TS15 155 KLIPPON K3</a> <a href="#">CSS</a>	플랜지 플레이트	아니요

### 기술 데이터

최대 페이로드	1.16 kg	뚜껑	예
액세스 구멍: 높이	63 mm	사용 영역	공정 산업, 운송, 해양 엔지니어링, 포장 산업, 항만 설비, 기계 제작

#### 케이블 글랜드, 상부/하부

M20	4	M12	6
M16	5		

#### 케이블 글랜드, 오른쪽

M16	1	M12	1
-----	---	-----	---

#### 케이블 글랜드, 왼쪽

M12	1	M16	1
-----	---	-----	---

#### 분류

ETIM 8.0	EC000261	ETIM 9.0	EC000261
ETIM 10.0	EC000261	ECLASS 14.0	27-18-01-01
ECLASS 15.0	27-18-01-01		

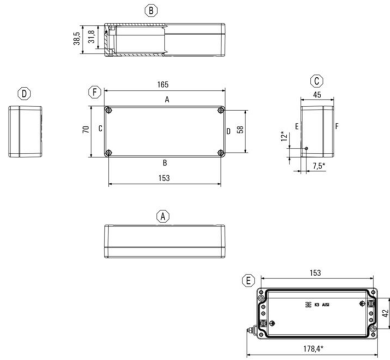
KLIPPON K3

Weidmüller Interface GmbH & Co. KG  
Klingenbergstraße 26  
D-32758 Detmold  
Germany

[www.weidmueller.com](http://www.weidmueller.com)

도면

치수 도면



XX\* nur für 9528880000

## KLIPPON K3

**Weidmüller Interface GmbH & Co. KG**  
 Klingenbergstraße 26  
 D-32758 Detmold  
 Germany

www.weidmueller.com

## 액세서리

### TS 15



Klippon® 인클로저 시리즈용 시스템 부속품을 이용하면 모든 응용 분야의 특정 요구 사항에 맞게 하우징을 손쉽게 변경할 수 있습니다.

- DIN 레일 TS 35 및 TS15
- 장착 플레이트
- 경첩
- 벽면 장착 홀더

바이드물러는 필요한 모든 단자대와 케이블 글랜드가 장착되어 있고 고객 사양과 일치하는 박스를 제조 및 공급할 수 있습니다.

#### 일반 주문 데이터

유형	TS15 155 KLIPPON K3 CSS	버전	
주문 번호	<a href="#">1910030000</a>	장착 레일, TS 15, 너비: 155 mm, 슬롯 미포함, 스틸, 용융아연도금, 크롬 도금	
GTIN (EAN)	4032248536948		
수량	1 ST		

### Klippon® K - 장착 플레이트



Klippon® 인클로저 시리즈용 시스템 부속품을 이용하면 모든 응용 분야의 특정 요구 사항에 맞게 하우징을 손쉽게 변경할 수 있습니다.

- DIN 레일 TS 35 및 TS15
- 장착 플레이트
- 경첩
- 벽면 장착 홀더

바이드물러는 필요한 모든 단자대와 케이블 글랜드가 장착되어 있고 고객 사양과 일치하는 박스를 제조 및 공급할 수 있습니다.

#### 일반 주문 데이터

유형	MOPL K3 NT FE	버전	
주문 번호	<a href="#">1899630000</a>	Klippon K (알루미늄 빈 인클로저), 장착 플레이트, 장착 플레이트, 높이: 44 mm, 너비: 156 mm, 깊이: 3 mm, 기본 재질: 시트 스틸, 용융아연도금, 용융아연도금, 은색	
GTIN (EAN)	4032248519613		
수량	1 ST		
유형	MOPL K3 N FE	버전	
주문 번호	<a href="#">1898210000</a>	Klippon K (알루미늄 빈 인클로저), 장착 플레이트, 장착 플레이트, 높이: 44 mm, 너비: 156 mm, 깊이: 3 mm, 기본 재질: 시트 스틸, 용융아연도금, 용융아연도금, 은색	
GTIN (EAN)	4032248516797		
수량	1 ST		

### 장착 지지대



당사는 제품의 손쉬운 취급 및 보관을 위해 광범위한 장착 지원 포트폴리오를 제공합니다. 다양한 공구에서 절연 슬리브 및 다양한 나사에 이르기까지, 당사의 구성 요소는 아주 사소한 세부 사항까지 서로 일치하므로, 각 표준 및 보호 규정에 따른 조립이 용이합니다.

## KLIPPON K3

**Weidmüller Interface GmbH & Co. KG**  
 Klingenbergstraße 26  
 D-32758 Detmold  
 Germany

www.weidmueller.com

## 액세서리

### 일반 주문 데이터

유형	FKSC M4X6 D8/SW2	버전	
주문 번호	<a href="#">1567480000</a>	SAK 시리즈, 육각 스크류, 스크류, 극 수: 1	
GTIN (EAN)	4008190033491		
수량	100 ST		

### TS 15



Klippon® 인클로저 시리즈용 시스템 부속품을 이용하면 모든 응용 분야의 특정 요구 사항에 맞게 하우징을 손쉽게 변경할 수 있습니다.

- DIN 레일 TS 35 및 TS15
- 장착 플레이트
- 경첩
- 벽면 장착 홀더

바이드물러는 필요한 모든 단자대와 케이블 글랜드가 장착되어 있고 고객 사양과 일치하는 박스를 제조 및 공급할 수 있습니다.

### 일반 주문 데이터

유형	TS15X5 ST K3	버전	
주문 번호	<a href="#">8000003885</a>	장착 레일, TS 15, 너비: 155 mm, 슬롯 미포함, 스틸, 전기 아연 도금 및	
GTIN (EAN)	4050118652512	보호막 처리	
수량	20 ST		