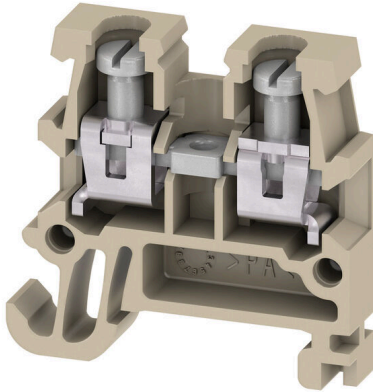


## AKZ 1.5

**Weidmüller Interface GmbH & Co. KG**  
Klingenbergstraße 26  
D-32758 Detmold  
Germany

[www.weidmueller.com](http://www.weidmueller.com)

### 제품 이미지



컴팩트한 디자인의 미니 레일이 장착된 단자대는 소형 하우징, 단자대 박스 등 좁은 공간의 작업에 이상적입니다.

### 일반 주문 데이터

버전	기본 연결 단자대 블록, 스크류 결선, 진한 베이지색, 1.5 mm <sup>2</sup> , 17.5 A, 250 V, 결선 수: 2
주문 번호	<a href="#">0340460000</a>
유형	AKZ 1.5
GTIN (EAN)	4008190091576
수량	100 items

## AKZ 1.5

**Weidmüller Interface GmbH & Co. KG**  
 Klingenbergstraße 26  
 D-32758 Detmold  
 Germany

www.weidmueller.com

## 기술 데이터

### 승인

승인



ROHS	준수
UL File Number Search	<a href="#">UL 웹사이트</a>
인증 번호(UR)	E60693

### 치수 및 중량

깊이	24 mm	깊이 (인치)	0.9449 inch
DIN 레일을 포함한 깊이	25 mm	높이	24.8 mm
높이 (인치)	0.9764 inch	너비	5.1 mm
폭 (인치)	0.2008 inch	순중량	3.09 g

### 온도

보관 온도	-25 °C...55 °C	주변 온도	-60 °C...85 °C
연속 작동 온도, 최소	-60 °C	연속 작동 온도, 최대	130 °C

### 환경 제품 규정 준수

RoHS 준수 상태	준수, 예외 미존재
REACH SVHC	0.1 wt% 이상의 SVHC 없음

### CSA 등급 데이터

와이어 단면적 최대(CSA)	16 AWG	전압 크기 C(CSA)	300 V
전류 크기 C(CSA)	10 A	인증 번호(CSA)	12400-144
와이어 단면적 최소(CSA)	24 AWG		

### UL 등급 데이터

컨덕터 크기 팩토리 결선 최대(UR)	14 AWG	전류 크기 C(UR)	15 A
전압 크기 C(UR)	150 V	컨덕터 크기 팩토리 결선 최소(UR)	22 AWG
인증 번호(UR)	E60693	컨덕터 크기 필드 결선 최소(UR)	22 AWG
컨덕터 크기 필드 결선 최대(UR)	14 AWG		

### 등급 데이터

정격 단면적	1.5 mm <sup>2</sup>	정격 전압	250 V
정격 DC 전압	250 V	정격 전류	17.5 A
최대 와이어에서 전류	24 A	표준 규격	IEC 60947-7-1
IEC 60947-7-x에 따른 체적 저항률	1.83 mΩ	정격 임펄스 내전압	4 kV
IEC 60947-7-x 규격 전력 손실	0.56 W	오염 심각도	3

## AKZ 1.5

**Weidmüller Interface GmbH & Co. KG**  
 Klingenbergstraße 26  
 D-32758 Detmold  
 Germany

www.weidmueller.com

## 기술 데이터

### 시스템 사양

버전	스크류 결선, 스크류 고정이 가능한 접프바용, 커넥터 없는 한쪽 끝	엔드 커버 플레이트 필요	예
전위 수	1	레벨 수	1
레벨당 클램프 지점 개수	2	계층당 전위 수	1
레벨 내부 교차 결선	아니오	PE 결선	아니오
장착 레일	TS 15	N-기능	아니오
PE 기능	아니오	PEN 기능	아니오

### 일반

극 수	1	결선 단면규격 AWG, 최대	AWG 14
결선 단면규격 AWG, 최소	AWG 24	표준 규격	IEC 60947-7-1
장착 레일	TS 15		

### 자재 데이터

기본 재질	PA 66, Wemid	컬러 코드	진한 베이지색
UL 94 가연성 등급	V-0		

### 정격 데이터 IECEx/ATEX

인증 번호(ATEX)	TUEV18ATEX8221U	인증 번호(IECEX)	IECEXTUR18.0024U
최대 전압(ATEX)	220 V	전류(ATEX)	17.5 A
와이어 단면적 최대(ATEX)	2.5 mm <sup>2</sup>	최대 전압(IECEX)	220 V
전류(IECEX)	17.5 A	와이어 단면적 최대(IECEX)	2.5 mm <sup>2</sup>
마킹 EN 60079-7	Ex eb II C Gb	Ex 2014/34/EU 라벨	II 2 G D

### 추가 기술 데이터

개방측	오른쪽	유사 단자대 수	1
폭발 테스트 버전	예	장착 유형	클램프

### 크기

TS 15 오프셋	12.4 mm		
-----------	---------	--	--

### 클램프용 컨덕터(정격 결선)

IEC 60947-1 규격 게이지	A1	결선 단면규격 AWG, 최대	AWG 14
결선 방향	측면	조임 토크, 최대	0.6 Nm
조임 토크, 최소	0.4 Nm	탈피 길이	7 mm
결선 유형	스크류 결선	결선 수	2
클램프 범위, 최대	2.5 mm <sup>2</sup>	클램프 범위, 최소	0.21 mm <sup>2</sup>
클램프 스크류	M 2.5	블레이드 크기	3.0 x 0.5 mm
결선 단면규격 AWG, 최소	AWG 24	와이어 결선 단면적, 와이어 종단 페를 DIN 46228/4 채용 가는 꼬임, 최대	1.5 mm <sup>2</sup>
와이어 결선 단면적, 와이어 종단 페를 DIN 46228/4 채용 가는 꼬임, 최소	0.21 mm <sup>2</sup>	와이어 결선 단면적, 와이어 종단 페를 DIN 46228/1 채용 가는 꼬임, 최대	1.5 mm <sup>2</sup>
와이어 결선 단면적, 와이어 종단 페를 DIN 46228/1 채용 가는 꼬임, 최소	0.21 mm <sup>2</sup>	와이어 결선 단면, 가는 꼬임, 최대	1.5 mm <sup>2</sup>
와이어 결선 단면, 가는 꼬임, 최소	0.21 mm <sup>2</sup>	결선 단면적, 꼬임, 최대	1.5 mm <sup>2</sup>
결선 단면적, 꼬임, 최소	0.21 mm <sup>2</sup>	트윈 와이어 종단 페를, 최대	0.75 mm <sup>2</sup>
트윈 와이어 종단 페를, 최소	0.5 mm <sup>2</sup>	DMS 전기 스크류드라이버 사용 토크 레벨	1

## 기술 데이터

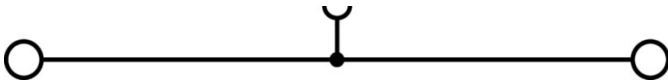
와이어 결선 단면적, 경질 코어 최대	2.5 mm <sup>2</sup>	와이어 결선 단면적, 경질 코어, 최소	0.21 mm <sup>2</sup>
결선 단면적, 가는 꼬임, 최소	0.21 mm <sup>2</sup>		

### 클램프용 전선(추가 결선)

결선 유형, 추가 결선	스크류 결선
--------------	--------

### 분류

ETIM 8.0	EC000897	ETIM 9.0	EC000897
ETIM 10.0	EC000897	ECLASS 14.0	27-25-01-01
ECLASS 15.0	27-25-01-01		



## AKZ 1.5

**Weidmüller Interface GmbH & Co. KG**  
 Klingenbergstraße 26  
 D-32758 Detmold  
 Germany

www.weidmueller.com

## 액세서리

### 분리 플러그



분리 레버가 통합된 단자대와 달리, 당사의 분리 플러그는 단자대 및 각 응용 분야에서 완전히 분리하거나 제거할 수 있으며, 표준 분리기에 대한 유연한 대체 솔루션을 제공합니다.

### 일반 주문 데이터

유형	Q 2 AKZ1.5	버전
주문 번호	<a href="#">0368200000</a>	점프바 (단자대), 스크류, 회색, 24 A, 극 수: 2, 피치(mm)(P): 5.10, 절연: 아니요, 너비: 9.1 mm
GTIN (EAN)	4008190149987	
수량	50 ST	
유형	Q 3 AKZ1.5	버전
주문 번호	<a href="#">0368300000</a>	점프바 (단자대), 스크류, 회색, 24 A, 극 수: 3, 피치(mm)(P): 5.10, 절연: 아니요, 너비: 14.2 mm
GTIN (EAN)	4008190074913	
수량	50 ST	
유형	Q 4 AKZ1.5	버전
주문 번호	<a href="#">0368400000</a>	점프바 (단자대), 스크류, 회색, 24 A, 극 수: 4, 피치(mm)(P): 5.10, 절연: 아니요, 너비: 19.3 mm
GTIN (EAN)	4008190153892	
수량	50 ST	
유형	Q 10 AKZ1.5	버전
주문 번호	<a href="#">0368500000</a>	점프바 (단자대), 스크류, 회색, 24 A, 극 수: 10, 피치(mm)(P): 5.10, 절연: 아니요, 너비: 49.9 mm
GTIN (EAN)	4008190159481	
수량	20 ST	

### 종판 / 파티션 플레이트



종판과 엔드 플레이트는 단자대의 필수 부속품입니다. 종판은 서로 다른 전위와 기능 그룹을 광학적으로 및 전기적으로 분리하여 안전성을 높이고 배전반 내부의 명확한 구조를 보장합니다. 엔드 플레이트는 측면의 단자대 열을 마감하고, 전류가 흐르는 부품과의 접촉을 방지하며, 깔끔하고 안정적인 마감을 보장합니다. 두 부품 모두 각각의 바이드물러 단자대 시리즈에 정확히 대응되어 안전하고 규정을 준수하며 전문적인 배선에 기여합니다.

### 일반 주문 데이터

유형	AP AKZ1.5	버전
주문 번호	<a href="#">0340560000</a>	단자용 엔드 플레이트, 베이지색, 높이: 22.5 mm, 너비: 1.5 mm, V-2, PA 66, 스패운: 예
GTIN (EAN)	4008190138745	
수량	50 ST	
유형	AP AKZ1.5 BL	버전
주문 번호	<a href="#">0340580000</a>	단자용 엔드 플레이트, 파란색, 높이: 22.5 mm, 너비: 1.5 mm, V-2, PA 66, 스패운: 예
GTIN (EAN)	4008190118907	
수량	50 ST	

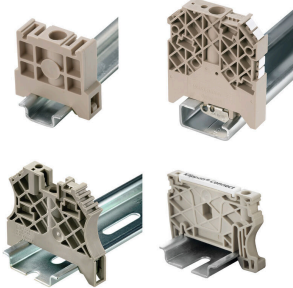
## AKZ 1.5

**Weidmüller Interface GmbH & Co. KG**  
 Klingenbergstraße 26  
 D-32758 Detmold  
 Germany

www.weidmueller.com

## 액세서리

### 엔드 브래킷



바이드물러 제품군에는 단자대 레일에 영구적이고 안정적으로 마운트될 수 있도록 보장하고 미끄러짐을 방지하는 엔드 브래킷이 포함되어 있습니다. 스크류가 포함 또는 포함되지 않은 버전을 사용할 수 있습니다. 엔드 브래킷에는 마킹 옵션(그룹 마커용 포함)과 테스트 플러그 홀더가 포함되어 있습니다.

### 일반 주문 데이터

유형	EW 15	버전	
주문 번호	<a href="#">0382860000</a>	엔드 브래킷, 베이시색, TS 15, V-2, 폴리아미드 66, 너비: 10 mm, 100	°C
GTIN (EAN)	4008190187804		
수량	50 ST		

### 테스트 어댑터 및 테스트 소켓



테스트 어댑터와 테스트 플러그는 단자대 블록과 테스트 장비 간의 전기 결선에 사용됩니다. 이러한 방식으로 유선 상태에서 전기적 접점을 설정할 수 있으며 측정을 쉽게 수행할 수 있습니다.

### 일반 주문 데이터

유형	PS 2.3 RT	버전	
주문 번호	<a href="#">0180400000</a>	테스트 어댑터 (단자대), 230 V, 20 mA	
GTIN (EAN)	4008190060121		
수량	20 ST		
유형	STB 8.5/D4/2.3/M2.5 AKZ	버전	
주문 번호	<a href="#">0215700000</a>	액세서리, 소켓	
GTIN (EAN)	4008190184872		
수량	50 ST		

## AKZ 1.5

**Weidmüller Interface GmbH & Co. KG**  
 Klingenbergstraße 26  
 D-32758 Detmold  
 Germany

www.weidmueller.com

## 액세서리

### 블랭크



Dekafix(DEK) 마커는 모든 도체와 플러그인 커넥터 및 전자 서브어셈블리용 범용 마커입니다. 시스템은 짧은 번호에 적합하며 인쇄 준비된 다양한 범위의 마커를 사용할 수 있습니다.

단 한 번의 작업 단계로 신속하게 설치할 수 있는 스트립 인쇄는 읽기 쉽고, 대비가 풍부하며, 다양한 너비에서 사용 가능합니다.

- 바로 사용할 수 있는 다양한 범위의 마커
  - 빠른 설치를 위한 스트립 구성
  - 커넥터 마커, 모든 바이드물러 케이블 커넥터에 적합
  - 빈 MultiCard 또는 표준 인쇄 카드로 제공
- 맞춤 인쇄용: 귀하의 라벨링 사양에 대한 바이드물러의 라벨링 소프트웨어 M-Print PRO 또는 M-Print PRO Online(미설치)의 파일을 보내주십시오.

### 일반 주문 데이터

유형	DEK 5/5 MC NE WS	버전	
주문 번호	<a href="#">1609801044</a>		Dekafix, 단자대 마커, 5 x 5 mm, 피치(mm)(P): 5.00 Weidmueller, 흰색
GTIN (EAN)	4008190397111		
수량	1000 ST		

### 마커 홀더



마커 홀더는 5 또는 5.1 mm의 피치를 갖는 표준 마커를 추가로 장착할 수 있게 해줍니다. 앵글 홀더를 옵션으로 함께 스냅하면 Klippon® Connect 모듈식 단자대의 모든 표준 마킹 채널에 장착이 가능합니다. 피팅 마커 유형은 지정 마커 홀더의 각 부속품 아래에서 찾을 수 있습니다.

### 일반 주문 데이터

유형	BZT 1 WS 10/5	버전	
주문 번호	<a href="#">1805490000</a>		액세서리, 마커 홀더
GTIN (EAN)	4032248270231		
수량	100 ST		
유형	BZT 1 ZA WS 10/5	버전	
주문 번호	<a href="#">1805520000</a>		액세서리, 마커 홀더
GTIN (EAN)	4032248270248		
수량	100 ST		

DEK 5/5



WS/ DEK

MultiMark 단자대 마커는 2개의 구성 요소로 만들어진 혁신적 복합재를 사용합니다. 마커의 경질 하단부는 커넥터에 안전하게 고정됩니다. 표면을 탄성 소재로 마감하여 장착이 간편합니다. 특수 천공된 재질을 사용해 스트립은 간격에 발생하는 약간의 편차를 수용할 수 있도록 늘어납니다(이 편차는 늘어나는 경향이 있으며, 특히 긴 단자대 블록일 경우 그 정도가 큼). 추가 장점: 표면 재질은 탁월한 인쇄 적성으로 인해 내구성 및 내마모성이 뛰어난 라벨링을 보장합니다. 300 dpi의 인쇄 해상도로 가독성이 매우 좋은 글자를 출력합니다.

MultiMark 사용 혜택

- 바이드몰러 모듈형 단자대 블록에 호환 사용 가능
- 견고하고 내구성이 우수한 인쇄
- 연속 스트립으로 설치 시간 절감
- 혁신적 복합소재 사용으로 간편한 장착
- 최적의 가독성을 위한 대형의 라벨 입력란
- 제조사 독립성으로 인한 높은 수준의 유연성

일반 주문 데이터

유형	DEK 5/5 MM WS	버전	
주문 번호	<a href="#">2007110000</a>		Dekafix, 단자대 마커, 5 x 5 mm, Weidmueller, 흰색
GTIN (EAN)	4050118391862		
수량	800 ST		