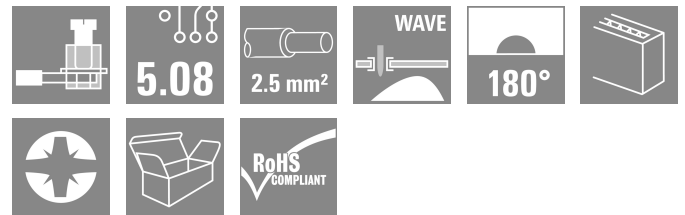
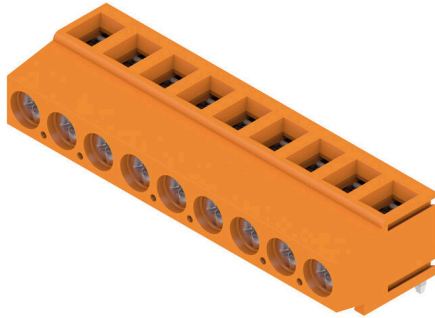


LM 5.08/09/180 3.5SN OR BX

Weidmüller Interface GmbH & Co. KG
Klingenbergstraße 26
D-32758 Detmold
Germany

www.weidmueller.com

製品イメージ



5.00 mm ピッチおよび 5.08 mm ピッチの、実績豊富なクラumpingヨーク接続を有する PCB 端子。電線接続断面積方向 90、135、180。最大 2.5 mm² までのコ電線接続断面積に適合します。

一般注文データ

バージョン	プリント基板端子台, 5.08 mm, 極数: 9, 180°, ソルダerpin長 (l): 3.5 mm, 錫メッキ, 橙色, クランプヨークねじ接続, クランプ範囲、最大: 2.5 mm ² , 箱
注文番号	9995020000
種別	LM 5.08/09/180 3.5SN OR BX
GTIN (EAN)	4032248377411
数量	50 items
製品データ	IEC: 630 V / 17.5 A / 0.2 - 2.5 mm ² UL: 300 V / 15 A / AWG 24 - AWG 14
パッケージ	箱
配送ステータス	この記事は今後ご利用いただけなくなります。
最終注文日	2026-10-31T00:00:00+01:00

作成日 08.07.2026 11:58:20 MEZ

カタログステータス / 図面

LM 5.08/09/180 3.5SN OR BX

Weidmüller Interface GmbH & Co. KG
Klingenbergstraße 26
D-32758 Detmold
Germany

www.weidmueller.com

技術データ

承認

MAMID承認件数



ROHS 適合
UL File Number Search [ULウェブサイト](#)
証明書番号 (cURus) E60693

寸法と重量

深さ	14.2 mm	奥行き (インチ)	0.5591 inch
高さ	13.5 mm	高さ (インチ)	0.5315 inch
下位バージョンの高さ	10 mm	幅	46.27 mm
幅 (インチ)	1.8216 inch	正味重量	11.04 g

環境製品コンプライアンス

RoHS 対応状況 準拠 (免除なし)
REACH SVHC 0.1wt%を超えるSVHCは含まれていません

システムパラメータ

製品ファミリー	OMNIMATE信号 - シリーズLM	導体接続方法	クランプヨークねじ接続
PCB の取り付け	THRはんだ付け接続	導体取り出し方向	180°
ピッチ (mm) (P)	5.08 mm	ピッチ (インチ) (P)	0.200 "
極数	9	ピンモデルシリーズ数量	1
顧客による実装済	はい	行数	1
列当たりの最大隣接極数	24	ソルダーピン長 (l)	3.5 mm
はんだピン寸法	0.95 x 0.8 mm	ソルダーアイレット穴直径 (D)	1.3 mm
ソルダーアイレット穴直径公差 (D)	+0.1 mm	極当たりソルダーピン数	1
スクレイドライバー刃	0.6 x 3.5	スクレイドライバー刃の標準	DIN 5264
締付けトルク、最小	0.4 Nm	締付けトルク、最大	0.5 Nm
クランプネジ	M 2.5	被覆剥き長さ	6 mm
L1 (mm)	40.64 mm	L1 (インチ)	1.600 "
DIN VDE 0470に適合したタッチセーフ保護	IP 10	DIN VDE 57 106に適合したタッチセーフ保護	フィンガータッチセーフ保護
保護度合い	IP20	体積抵抗	1.20 mΩ

材料データ

絶縁材	Wemid (PA)	色	橙色
カラーチャート (類似)	RAL 2000	絶縁材グループ	I
比較追跡指数 (CTI)	≥ 600	Moisture Level (MSL)	
UL 94 可燃性等級	V-0	接点材質	銅合金
接触表面	錫メッキ	コーティング	1~3 μm Ni, 4~6 μm SN
錫メッキの種類	つや消し	はんだ接続の層構造	1...3 μm Ni / 4...6 μm Sn matt
保管温度、最小	-40 °C	保管温度、最大	70 °C
動作温度、最小	-50 °C	動作温度、最大	120 °C
温度範囲、設置、最小	-25 °C	温度範囲、設置、最大	120 °C

接続に適した導体

クランプ範囲、最小 0.2 mm²

LM 5.08/09/180 3.5SN OR BX

Weidmüller Interface GmbH & Co. KG

Klingenbergstraße 26
D-32758 Detmold
Germany

www.weidmueller.com

技術データ

クランプ範囲、最大	2.5 mm ²
配線接続断面 AWG、最小	AWG 24
導体接続断面積 AWG、最大	AWG 14
固定式、最小 H05 (07) V-U	0.2 mm ²
固定式、最大 H05 (07) V-U	2.5 mm ²
フレキシブル、最小 H05 (07) V-K	0.2 mm ²
フレキシブル、最大 H05 (07) V-K	2.5 mm ²
w. プラスチックカラーフェール、DIN 46228 pt 4、最小	0.25 mm ²
プラスチックカラー付フェール DIN 46228 pt 4、最大	1.5 mm ²
w. フェール、DIN 46228 pt 1、最小	0.25 mm ²
ワイヤエンドフェール付 DIN 46228 pt 1、最大	1.5 mm ²
EN 60999 a x b; ø 準拠のプラグゲージ	2.4 mm x 1.5 mm; 1.9mm
バスピン	

クランプ導体	導体接続断面	種別	配線の細線仕様
フェール端子	フェール端子	公称	0.5 mm ²
		被覆剥き長さ	公称 8 mm
		推奨フェール端子	H0.5/12 OR
		被覆剥き長さ	公称 6 mm
フェール端子	フェール端子	公称	0.75 mm ²
		被覆剥き長さ	公称 8 mm
		推奨フェール端子	H0.75/12 W
		被覆剥き長さ	公称 6 mm
フェール端子	フェール端子	公称	1 mm ²
		被覆剥き長さ	公称 8 mm
		推奨フェール端子	H1.0/12 GE
		被覆剥き長さ	公称 6 mm
フェール端子	フェール端子	公称	0.25 mm ²
		被覆剥き長さ	公称 8 mm
		推奨フェール端子	H0.25/10 HBL
		被覆剥き長さ	公称 5 mm
フェール端子	フェール端子	公称	0.34 mm ²
		被覆剥き長さ	公称 8 mm
		推奨フェール端子	H0.34/10 TK
		被覆剥き長さ	公称 6 mm

参照テキスト フェールの長さは、製品と定格電圧に応じて選択されます。、プラスチック製カラーの外径はピッチ (P) より大きくできません

IEC規格に準拠した公称データ

標準に準拠して検査済	IEC 60664-1, IEC 61984	定格電流、最小極数 (Tu=20°C)	17.5 A
定格電流、最大極数 (Tu=20°C)	16 A	定格電流、最小極数 (Tu=40°C)	17.5 A
定格電流、最大極数 (Tu=40°C)	14.2 A	サージ電圧等級の定格電圧/汚染度 II/2	630 V
サージ電圧等級の定格電圧/汚染度 III/2	320 V	サージ電圧等級の定格電圧 / 汚染度 III/3	250 V
サージ電圧等級の定格インパルス電圧/汚染度 II/2	4 kV	サージ電圧等級の定格インパルス電圧/汚染度 III/2	4 kV
サージ電圧等級の定格インパルス電圧/汚染度 III/3	4 kV	短時間耐電流抵抗	3 x 1sで 120 A

LM 5.08/09/180 3.5SN OR BX

Weidmüller Interface GmbH & Co. KG
Klingenbergstraße 26
D-32758 Detmold
Germany

www.weidmueller.com

技術データ

CSAに準拠した公称データ

試験制度 (CSA)	CSA	証明書番号 (CSA)	200039-1815154
定格電圧 (グループ B/CSA 使用)	300 V	定格電圧 (グループ D/CSA 使用)	300 V
定格電流 (グループ B/CSA 使用)	18 A	定格電流 (グループ D/CSA 使用)	10 A
導体断面積、AGW、最小	AWG 24	導体断面積、AGW、最大	AWG 14
認可値の参照	仕様は最大値です - 詳細については承認証明書を参照してください。		

UL 1059に準拠した公称データ

設定 (cURus)	CURUS	証明書番号 (cURus)	E60693
定格電圧 (グループ B / UL 1059 使用)	300 V	定格電圧 (グループ D / UL 1059 使用)	300 V
定格電流 (グループ B / UL 1059 使用)	15 A	定格電流 (グループ D / UL 1059 使用)	10 A
導体断面積、AGW、最小	AWG 24	導体断面積、AGW、最大	AWG 14
承認値への参照	仕様は最大値です - 詳細については承認証明書を参照してください。		

梱包

パッケージ	箱	VPE 長	226.00 mm
VPE幅	110.00 mm	VPEの高さ	44.00 mm

テストの種類

試験：マーキングの耐久性	標準	DIN EN 60512-1-1 / 01.03	
	テスト	原産地表示、種類の識別、ピッチ、材料の種類、承認マーキングUL、承認マーキングCSA、耐久性	
テスト：クランプ可能な断面	評価	使用可能	
	標準	DIN EN 60999-1セクション7および9.1 / 12.00, DIN EN 60947-1セクション8.2.4.5.1 / 12.02	
	導体種類	導体の種類と導体断面	固定式0.2 mm ²
		導体の種類と導体断面	撚線0.2 mm ²
		導体の種類と導体断面	撚線1.5 mm ²
		導体の種類と導体断面	固定式2.5 mm ²
		導体の種類と導体断面	AWG 24/1
		導体の種類と導体断面	AWG 24/19
		導体の種類と導体断面	AWG 14/1
	導体の種類と導体断面	AWG 14/19	
評価	合格した		
導体の損傷や偶発的な緩みをテストする	標準	DIN EN 60999-1セクション9.4 / 12.00	
	要件	0.2 kg	
	導体種類	導体の種類と導体断面	撚線0.25 mm ²
		導体の種類と導体断面	AWG 24/1
		導体の種類と導体断面	AWG 24/19
	評価	合格した	
	要件	0.3 kg	
	導体種類	導体の種類と導体断面	固定式0.5 mm ²
	評価	合格した	
	要件	0.4 kg	
導体種類	導体の種類と導体断面	撚線1.5 mm ²	
評価	合格した		
要件	0.7 kg		
導体種類	導体の種類と導体断面	固定式2.5 mm ²	
	導体の種類と導体断面	AWG 14/1	
	導体の種類と導体断面	AWG 14/19	

LM 5.08/09/180 3.5SN OR BX

Weidmüller Interface GmbH & Co. KG
Klingenbergstraße 26
D-32758 Detmold
Germany

www.weidmueller.com

技術データ

引き抜き試験	評価	合格した
	標準	DIN EN 60999-1セクション9.5 / 12.00
	要件	≥10 N
	導体種類	導体の種類と導体断面 撚線0.25 mm ²
		導体の種類と導体断面 AWG 24/1
		導体の種類と導体断面 AWG 24/19
	評価	合格した
	要件	≥20 N
	導体種類	導体の種類と導体断面 H05V-U0.5
	評価	合格した
要件	≥40 N	
導体種類	導体の種類と導体断面 H07V-K1.5	
引き抜き試験	評価	合格した
	要件	≥50 N
	導体種類	導体の種類と導体断面 H07V-U2.5
		導体の種類と導体断面 AWG 14/1
		導体の種類と導体断面 AWG 14/19
評価	合格した	

重要なメモ

IPC準拠	適合性：製品の開発、製造、および出荷は、国際的に認められた基準と基準に従って行なわれ、データシートに記載された保証された特性を遵守します。IPC-A-610「クラス2」に準拠して装飾的な特性を満たします。製品に関するさらなる請求は、要求に応じて評価できます。
注意事項	<ul style="list-style-type: none"> Rated current related to rated cross-section & min. No. of poles. Wire end ferrule without plastic collar to DIN 46228/1 Wire end ferrule with plastic collar to DIN 46228/4 P on drawing = pitch Rated data refer only to the component itself. Clearance and creepage distances to other components are to be designed in accordance with the relevant application standards. Long term storage of the product with average temperature of 50 °C and maximum humidity 70%, 36 months

分類

ETIM 8.0	EC002643	ETIM 9.0	EC002643
ETIM 10.0	EC002643	ECLASS 14.0	27-46-01-01
ECLASS 15.0	27-46-01-01		

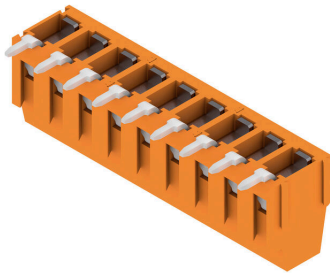
LM 5.08/09/180 3.5SN OR BX

Weidmüller Interface GmbH & Co. KG
 Klingenbergstraße 26
 D-32758 Detmold
 Germany

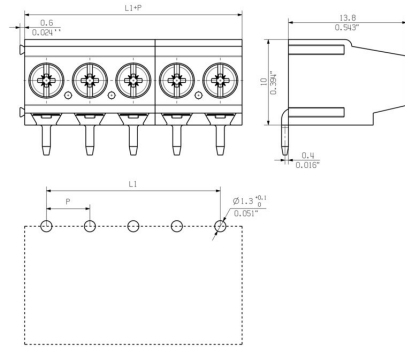
www.weidmueller.com

図面

製品イメージ



寸法図



グラフ



LM 5.08/09/180 3.5SN OR BX

Weidmüller Interface GmbH & Co. KG
Klingenbergstraße 26
D-32758 Detmold
Germany

www.weidmueller.com

アクセサリ

スクレイドライバー (マイナス用)



VDE 絶縁マイナススクレイドライバー、SDI DIN 7437、ISO 2380/2、DIN 5264、ISO 2380/1 準拠ドライバー出力。ソフトフィニッシュグリップ

一般注文データ

種別	SDIS 0.6X3.5X100	バージョン
注文番号	2749810000	スクレイドライバー, 刃幅 (B): 3.5 mm, ブレード長: 100 mm, 刃厚み (A): 0.6 mm
GTIN (EAN)	4050118897012	
数量	1 ST	
種別	SDS 0.6X3.5X100	バージョン
注文番号	2749340000	スクレイドライバー, 刃幅 (B): 3.5 mm, ブレード長: 100 mm, 刃厚み (A): 0.6 mm
GTIN (EAN)	4050118895568	
数量	1 ST	

プラススクレイドライバー (フィリップ用)



プラススクレイドライバー、フィリップス用、SDK PH DIN 5262、ISO 8764/2-PH、ISO 8764-PH への出力、クロムトップチップ、ソフトフィニッシュグリップ

一般注文データ

種別	SDK PHO X 60	バージョン
注文番号	2749400000	スクレイドライバー, 刃幅 (B): 3 mm, 60 mm, 刃厚み (A): 0
GTIN (EAN)	4050118895629	
数量	1 ST	