

## KDKS 1EN/LLC 10-36V AC/DC

Weidmüller Interface GmbH &amp; Co. KG

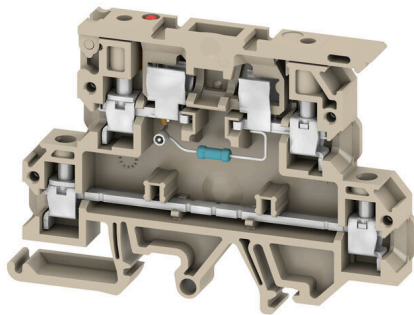
Klingenbergstraße 26

D-32758 Detmold

Germany

www.weidmueller.com

## 製品イメージ



ヒューズ端子台およびコンポーネント端子台により、保護素子や機能素子を端子ストリップへ直接組み込むことができます。ヒューズ端子台には、電気回路を過負荷から確実に保護するための内蔵ヒューズホルダーが含まれており、制御および分電器バーシステムに最適です。コンポーネント端子台を使用すると、ダイオード、抵抗、LEDなどの電子コンポーネントを配線に直接組み込むことができます。これにより、スイッチング機能を省スペースかつ明確に配置した実装と、信号の分離が可能になります。両種の端子台により、安全性の高い、容易なメンテナンス、コンパクトで機能指向の設置が実現します。

## 一般注文データ

バージョン	ヒューズ端子, ねじ接続, ダークベージュ, 4 mm <sup>2</sup> , 6.3 A, 36 V, 接続数: 4, レベル数: 2, TS 32, TS 35
注文番号	<a href="#">9802720001</a>
種別	KDKS 1EN/LLC 10-36V AC/DC
GTIN (EAN)	4050118175318
数量	50 items

## KDKS 1EN/LLC 10-36V AC/DC

Weidmüller Interface GmbH & Co. KG  
Klingenbergstraße 26  
D-32758 Detmold  
Germany

www.weidmueller.com

## 技術データ

## 承認

MAMID承認件数



ROHS 適合

UL File Number Search [ULウェブサイト](#)

証明書番号 (UR) E60693

## 寸法と重量

深さ	54 mm	奥行き (インチ)	2.126 inch
高さ	76.5 mm	高さ (インチ)	3.0118 inch
幅	8 mm	幅 (インチ)	0.315 inch
正味重量	20.69 g		

## 温度

保管温度	-25 °C...55 °C	周囲温度	-50 °C...75 °C
連続動作温度、最小	-50 °C	連続動作温度、最大	120 °C

## 環境製品コンプライアンス

RoHS 対応状況	準拠 (免除なし)
REACH SVHC	0.1wt%を超えるSVHCは含まれていません

## CSA評価データ

配線の最大断面 (CSA)	12 AWG	電圧規模C (CSA)	150 V
電流の規模C (CSA)	25 A	証明書番号 (CSA)	200039-70000261
電圧規模B (CSA)	300 V	電流の規模B (CSA)	25 A
電圧規模D (CSA)	300 V	電流の規模D (CSA)	10 A
配線の最小断面 (CSA)	26 AWG		

## UL評価データ

電圧規模B (UR)	250 V	電流の規模B (UR)	20 A
導体サイズ工場配線最大 (UR)	12 AWG	電流の規模C (UR)	20 A
電圧規模C (UR)	300 V	導体サイズ工場配線最小 (UR)	26 AWG
証明書番号 (UR)	E60693	導体サイズフィールド配線最小 (UR)	22 AWG
導体サイズフィールド配線最大 (UR)	12 AWG		

## クランプ用コンダクタ (定格接続)

IEC 60947-1 準拠のゲージ	A3
導体接続断面積 AWG、最大	AWG 12
接続方向	横向きに
締め付けトルク、最大	0.8 Nm
締め付けトルク、最小	0.5 Nm
被覆剥き長さ	9 mm
接続方式 2	ねじ接続
接続方式	ねじ接続
接続数	4
クランプ範囲、最大	4 mm <sup>2</sup>
クランプ範囲、最小	0.22 mm <sup>2</sup>
クランプネジ	M 3

作成日 18.03.2026 10:33:46 MEZ

カタログステータス / 図面

## KDKS 1EN/LLC 10-36V AC/DC

Weidmüller Interface GmbH & Co. KG  
Klingenbergstraße 26  
D-32758 Detmold  
Germany

www.weidmueller.com

## 技術データ

刃寸法	0.6 x 3.5 mm		
配線接続断面 AWG、最小	AWG 22		
配線接続断面、ワイヤエンドフェルール 付 DIN 46228/4 の細径撚線、最小	0.22 mm <sup>2</sup>		
配線接続断面、ワイヤエンドフェルール 付 DIN 46228/1 の細径撚線、最大	4 mm <sup>2</sup>		
配線接続断面、ワイヤエンドフェルール 付 DIN 46228/1 の細径撚線、最小	0.22 mm <sup>2</sup>		
配線接続断面、細径撚線、最大	4 mm <sup>2</sup>		
配線接続断面、細径撚線、最小	0.22 mm <sup>2</sup>		
接続断面、撚線、最大	4 mm <sup>2</sup>		
接続断面、撚線、最小	0.22 mm <sup>2</sup>		
ツインワイヤエンドフェルール、最大	1.5 mm <sup>2</sup>		
ツインワイヤエンドフェルール、最小	0.5 mm <sup>2</sup>		
配線接続断面ソリッドコア、最大	4 mm <sup>2</sup>		
配線接続断面、ソリッドコア、最小	0.22 mm <sup>2</sup>		
接続断面、細径撚線、最大	4 mm <sup>2</sup>		
接続断面、細径撚線、最小	0.22 mm <sup>2</sup>		
クランプ導体	接続仕様 導体接続断面	ねじ接続	
		種別	固定式、H05(07) V-U
		最小:	0.5 mm <sup>2</sup>
	フェルール端子	最大:	4 mm <sup>2</sup>
		公称	4 mm <sup>2</sup>
		被覆剥き長さ	最小: 9 mm 最大: 9 mm
	フェルール端子	締付けトルク	最小: 0.5 Nm 最大: 0.8 Nm
		接続仕様	
		ねじ接続	
	導体接続断面	種別	撚線、H07V-R
		最小:	1.5 mm <sup>2</sup>
		最大:	4 mm <sup>2</sup>
フェルール端子	公称	4 mm <sup>2</sup>	
	被覆剥き長さ	最小: 9 mm 最大: 9 mm	
	締付けトルク	最小: 0.5 Nm 最大: 0.8 Nm	
導体接続断面	接続仕様		
	ねじ接続		
	種別	細線仕様、H05(07) V-K	
フェルール端子	最小:	0.5 mm <sup>2</sup>	
	最大:	4 mm <sup>2</sup>	
	公称	4 mm <sup>2</sup>	
フェルール端子	被覆剥き長さ	最小: 9 mm 最大: 9 mm	
	締付けトルク	最小: 0.5 Nm 最大: 0.8 Nm	

## クランプ用コンダクタ (追加接続)

接続種別、追加接続      ねじ接続

## システム仕様

エンドカバープレートの要求	はい	電位数	2
レベル数	2	レベルごとのクランプポイント数	2
層ごとの電位数	1	内部で交差接続されたレベル	いいえ
PE 接続	いいえ	取り付けレール	TS 32, TS 35
N 関数	いいえ	PE 関数	いいえ
PEN 関数	いいえ		

## KDKS 1EN/LLC 10-36V AC/DC

Weidmüller Interface GmbH & Co. KG  
Klingenbergstraße 26  
D-32758 Detmold  
Germany

www.weidmueller.com

## 技術データ

## ヒューズ端子

カートリッジヒューズ	G-Si.5 x 20	ヒューズホルダー (カートリッジホルダー)	旋回
表示電圧種別	AC/DC	ディスプレイ	赤色LED
複合材調整のみの短絡保護のための出力損失	41°Cで2.5 W、6.3 A	個別構成に対してのみの短絡保護のための出力損失	44°Cで4.0 W、6.3 A
出力損失、1極、2極、3極		半導体保護付属ヒューズの許容出力損失	
Leakage current, max.	0.3 mA	個別装置の過負荷および短絡保護のための出力損失	29°Cで1.6 W、6.3 A
複合調整の過負荷および短絡保護のための出力損失	23°Cで1.6 W、6.3 A		

## 全般

導体接続断面 AWG、最大標準	AWG 12 IEC 60947-7-3	配線接続断面 AWG、最小 取り付けレール	AWG 22 TS 32, TS 35
-----------------	-------------------------	--------------------------	------------------------

## 材料データ

基本材質	Wemid	色	ダークベージュ
UL 94 可燃性等級	V-0		

## 評価データ

定格断面	4 mm <sup>2</sup>	定格電圧	36 V
隣接端子への定格電圧	500 V	定格 DC 電圧	36 V
公称電流	6.3 A	最大導体電流	6.3 A
標準	IEC 60947-7-3	IEC 60947-7-x 準拠の容量抵抗	1 mΩ
IEC 60947-7-xに準拠した出力損失	1.02 W	サージ電圧カテゴリー	III
汚染度	3		

## 追加の技術データ

開放側面	右
------	---

## 重要なメモ

製品情報	電圧は、選択したヒューズエレメントまたはインジケータライトによって異なります
------	--

## 分類

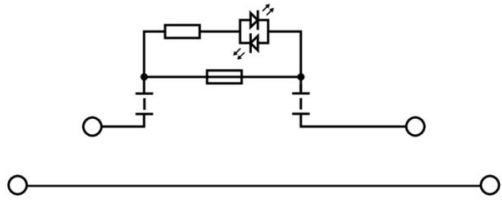
ETIM 8.0	EC000899	ETIM 9.0	EC000899
ETIM 10.0	EC000899	ECLASS 14.0	27-25-01-13
ECLASS 15.0	27-25-01-13		

**KDKS 1EN/LLC 10-36V AC/DC**

**Weidmüller Interface GmbH & Co. KG**  
Klingenbergstraße 26  
D-32758 Detmold  
Germany

[www.weidmueller.com](http://www.weidmueller.com)

図面



## KDKS 1EN/LLC 10-36V AC/DC

Weidmüller Interface GmbH & Co. KG  
Klingenbergstraße 26  
D-32758 Detmold  
Germany

www.weidmueller.com

## アクセサリ

## 渡り配線



隣接する端子台に対する電位分布または乗算は、渡り配線を介して実現されます。また、追加の配線作業を容易に回避することができます。電極が破損しても、端子台の接触信頼性は確保されます。当社の品揃えは、モジュラー式端子台用での差し込み式でネジ固定可能な渡り配線システムを提供します。

## 一般注文データ

種別	QB 2 WI RA8 IS	バージョン
注文番号	<a href="#">0461100000</a>	渡り配線コネクタ (端子), ねじ込み, グレー, 27 A, 極数: 2, ピッチ (mm)
GTIN (EAN)	4008190034818	(P): 8.00, 絶縁: はい, 幅: 3 mm
数量	50 ST	

## プラグ接続解除



統合型接続遮断レバー付属端子台とは対照的に、当社の接続遮断プラグは、端子台と各アプリケーションを完全に取り外しでき、当社の標準ディスコネクタに代わる柔軟なソリューションを提供します。

## 一般注文データ

種別	QB 3 WI RA8 IS	バージョン
注文番号	<a href="#">0461200000</a>	渡り配線コネクタ (端子), ねじ込み, グレー, 27 A, 極数: 3, ピッチ (mm)
GTIN (EAN)	4008190161699	(P): 8.00, 絶縁: はい, 幅: 3 mm
数量	50 ST	

## 渡り配線



隣接する端子台に対する電位分布または乗算は、渡り配線を介して実現されます。また、追加の配線作業を容易に回避することができます。電極が破損しても、端子台の接触信頼性は確保されます。当社の品揃えは、モジュラー式端子台用での差し込み式でネジ固定可能な渡り配線システムを提供します。

## 一般注文データ

種別	QB 4 WI RA8 IS	バージョン
注文番号	<a href="#">0461300000</a>	渡り配線コネクタ (端子), ねじ込み, グレー, 27 A, 極数: 4, ピッチ (mm)
GTIN (EAN)	4008190025373	(P): 8.00, 絶縁: はい, 幅: 3 mm
数量	50 ST	

## KDKS 1EN/LLC 10-36V AC/DC

Weidmüller Interface GmbH &amp; Co. KG

Klingenbergstraße 26

D-32758 Detmold

Germany

www.weidmueller.com

## アクセサリ

## エンドプレートと分離プレート



分離プレートとエンドプレートは端子台にとって不可欠なアクセサリです。分離プレートは、異なる電位や機能グループを光学のおよび電氣的に分離し、安全性を高め、制御盤内部の構造を明確にします。エンドプレートは端子台列の側面を閉じ、通電部分との接触を防ぎ、清潔で安定した仕上がりを確保します。どちらのコンポーネントも、それぞれのWeidmüller端子台シリーズに正確に適合しており、安全でコンプライアンスに準拠したプロフェッショナルな配線に役立ちます。

## 一般注文データ

種別	AP KDKS1 DB	バージョン
注文番号	<a href="#">9532470000</a>	端子用エンドプレート, ダークベージュ, 高さ: 73.5 mm, 幅: 1.5 mm,
GTIN (EAN)	4032248039227	V-0, Wemid, 適合仕様: はい
数量	20 ST	

## ヒューズ



当社の幅広い品揃えのアクセサリとして、適切なヒューズリンクも提供します。品揃えには、5 x 20 mm から 10 x 38 mm までの装置保護ヒューズ (ミニチュアヒューズ)、E 14 から E 18 のヒューズリンク、自動車用ヒューズ、自動遮断器が含まれます。ヒューズホルダー対応ゲージリングが品揃え全体にわたって展開されています。

## 一般注文データ

種別	G 20/0.10A/F	バージョン
注文番号	<a href="#">0430300000</a>	小型ヒューズ, 即効性, 0.1 A, G-Si.5 x 20
GTIN (EAN)	4008190077174	
数量	10 ST	
種別	G 20/0.20A/F	バージョン
注文番号	<a href="#">0430400000</a>	小型ヒューズ, 即効性, 0.2 A, G-Si.5 x 20
GTIN (EAN)	4008190152383	
数量	10 ST	
種別	G 20/0.25A/F	バージョン
注文番号	<a href="#">0430500000</a>	小型ヒューズ, 即効性, 0.25 A, G-Si.5 x 20
GTIN (EAN)	4008190153991	
数量	10 ST	
種別	G 20/0.50A/F	バージョン
注文番号	<a href="#">0430600000</a>	小型ヒューズ, 即効性, 0.5 A, G-Si.5 x 20
GTIN (EAN)	4008190046835	
数量	10 ST	
種別	G 20/0.63A/F	バージョン
注文番号	<a href="#">0439000000</a>	小型ヒューズ, 即効性, 0.63 A, G-Si.5 x 20
GTIN (EAN)	4008190131210	
数量	10 ST	

## KDKS 1EN/LLC 10-36V AC/DC

Weidmüller Interface GmbH & Co. KG  
 Klingenbergstraße 26  
 D-32758 Detmold  
 Germany

www.weidmueller.com

## アクセサリ

種別	G 20/1.00A/F	バージョン
注文番号	<a href="#">0430700000</a>	小型ヒューズ, 即効性, 1 A, G-Si.5 x 20
GTIN (EAN)	4008190093877	
数量	10 ST	
種別	G 20/1.60A/F	バージョン
注文番号	<a href="#">0430800000</a>	小型ヒューズ, 即効性, 1.6 A, G-Si.5 x 20
GTIN (EAN)	4008190031503	
数量	10 ST	
種別	G 20/2.00A/F	バージョン
注文番号	<a href="#">0430900000</a>	小型ヒューズ, 即効性, 2 A, G-Si.5 x 20
GTIN (EAN)	4008190123567	
数量	10 ST	
種別	G 20/2.50A/F	バージョン
注文番号	<a href="#">0431000000</a>	小型ヒューズ, 即効性, 2.5 A, G-Si.5 x 20
GTIN (EAN)	4008190085513	
数量	10 ST	
種別	G 20/3.15A/F	バージョン
注文番号	<a href="#">0431100000</a>	小型ヒューズ, 即効性, 3.15 A, G-Si.5 x 20
GTIN (EAN)	4008190012977	
数量	10 ST	
種別	G 20/4.00A/F	バージョン
注文番号	<a href="#">0431200000</a>	小型ヒューズ, 即効性, 4 A, G-Si.5 x 20
GTIN (EAN)	4008190022983	
数量	10 ST	
種別	G 20/5.00A/F	バージョン
注文番号	<a href="#">0431300000</a>	小型ヒューズ, 即効性, 5 A, G-Si.5 x 20
GTIN (EAN)	4008190185381	
数量	10 ST	
種別	G 20/6.30A/F	バージョン
注文番号	<a href="#">0431400000</a>	小型ヒューズ, 即効性, 6.3 A, G-Si.5 x 20
GTIN (EAN)	4008190086053	
数量	10 ST	
種別	VH 25/5/3.4	バージョン
注文番号	<a href="#">0553300000</a>	SAK モデルシリーズ, 接続スリーブ
GTIN (EAN)	4008190095604	
数量	100 ST	

## KDKS 1EN/LLC 10-36V AC/DC

Weidmüller Interface GmbH & Co. KG  
Klingenbergstraße 26  
D-32758 Detmold  
Germany

## アクセサリ

www.weidmueller.com

## 空白



Dekafix (DEK) マーカーは、全導体とプラグインコネクタ、さらに電子副次構成に対応する総合マーカーです。このシステムは短い番号ので配列に適しており、即時印刷対応マーカーの広範な範囲を対象とします。一度の作業手順で迅速にインストールできる被覆剥きを提供します。印刷は読みやすく、コントラストも豊かで、幅は多種類が利用可能です。

- 即時使用可能なマーカーの広い対象範囲
- 迅速な設置に対応する被覆剥き
- ワイドミューラーの全ケーブルコネクタに対応する端子台マーカー

• ブランク MultiCard または標準印刷  
カスタム印字の場合：お客様のラベリング仕様に関しては、当社のラベリングソフトウェア、M-PrintPRO または M-PrintPRO Online (インストール未実施) のファイルをお送りください。

## 一般注文データ

種別	DEK 5/8 MC NE WS	バージョン
注文番号	<a href="#">1856740000</a>	Dekafix, 端子マーカー, 5 x 8 mm, ピッチ (mm) (P): 8.00 Weidmueller,
GTIN (EAN)	4032248400850	白色
数量	800 ST	

## カスタム印刷



Dekafix (DEK) マーカーは、全導体とプラグインコネクタ、さらに電子副次構成に対応する総合マーカーです。このシステムは短い番号ので配列に適しており、即時印刷対応マーカーの広範な範囲を対象とします。一度の作業手順で迅速にインストールできる被覆剥きを提供します。印刷は読みやすく、コントラストも豊かで、幅は多種類が利用可能です。

- 即時使用可能なマーカーの広い対象範囲
- 迅速な設置に対応する被覆剥き
- ワイドミューラーの全ケーブルコネクタに対応する端子台マーカー

• ブランク MultiCard または標準印刷  
カスタム印字の場合：お客様のラベリング仕様に関しては、当社のラベリングソフトウェア、M-PrintPRO または M-PrintPRO Online (インストール未実施) のファイルをお送りください。

## 一般注文データ

種別	DEK 5/8 MC SDR	バージョン
注文番号	<a href="#">1856750000</a>	Dekafix, 端子マーカー, 5 x 8 mm, ピッチ (mm) (P): 8.00 Weidmueller,
GTIN (EAN)	4032248400867	顧客の仕様に準拠
数量	160 ST	

## KDKS 1EN/LLC 10-36V AC/DC

Weidmüller Interface GmbH & Co. KG  
Klingenbergstraße 26  
D-32758 Detmold  
Germany

www.weidmueller.com

## アクセサリ

## マーカホルダー



マーカホルダーは、5 または 5.1 mm ピッチの標準マーカを追加で取り付けすることができます。斜め型ホルダーはオプションで一緒にスナップ可能で、Klippon® コネクトモジュラー端子台のすべての標準マーキングチャンネルに設置できます。対応マーカの種別は、指定印字ホルダーの各アクセサリの下で確認できます。

## 一般注文データ

種別	BZT 1 WS 10/5	バージョン
注文番号	<a href="#">1805490000</a>	アクセサリ, マーカホルダー
GTIN (EAN)	4032248270231	
数量	100 ST	
種別	BZT 1 ZA WS 10/5	バージョン
注文番号	<a href="#">1805520000</a>	アクセサリ, マーカホルダー
GTIN (EAN)	4032248270248	
数量	100 ST	

## DEK 5/8



## WS/ DEK

MultiMark 端子台マーカは、ふたつのコンポーネントから構成される革新的な複合材を使用しています。マーカのハードベースの外形がコネクタにしっかりとハマります。弾性表面仕上げにより、マーカの取り付けが容易になります。この特殊なパンチ加工材は、特に長い端子台で積み重なりがちなわずかな間隔の違いに対応するために、ストリップの伸張を可能にします。別の 1 点の長所：表面材の優れた印刷適性により、耐久性および摩耗耐性に優れたラベリングを実現します。300 dpi の印刷分解能で、非常に読みやすい表記が得られます。

## MultiMark で得られるメリット

- 強固な保持と耐久性に優れた印刷
- 連続ストリップにより、設置時間を節約
- 革新的な複合材質により容易に取り付け可能
- 最適な読みやすさを実現する大きな印字フィールド
- 製造元に依存しない事による柔軟性

## 一般注文データ

種別	DEK 5/8 MM WS	バージョン
注文番号	<a href="#">2007130000</a>	Dekafix, 端子マーカ, 5 x 8 mm, Weidmueller, 白色
GTIN (EAN)	4050118392012	
数量	500 ST	

## KDKS 1EN/LLC 10-36V AC/DC

Weidmüller Interface GmbH & Co. KG  
Klingenbergstraße 26  
D-32758 Detmold  
Germany

## アクセサリ

www.weidmueller.com

## エンドブラケット



ワイドミュラーの製品は、端子レールに対する安定的で信頼性の高い取り付けを保証し、スライドを防ぐエンドブラケットを含んでいます。ネジ有り/無しのバージョンも利用できます。エンドブラケットには、グループマーカー対応のマーキングオプション、およびテストプラグホルダーが含まれます。

## 一般注文データ

種別	ZST 1	バージョン
注文番号	<a href="#">1269070000</a>	アクセサリ, アクセサリホルダー
GTIN (EAN)	4050118094091	
数量	25 ST	