

KLIPPON K41 RAL7001

Weidmüller Interface GmbH & Co. KG

Klingenbergstraße 26

D-32758 Detmold

Germany

www.weidmueller.com



アルミ製の Klippon® K エンクロージャーは、非常に広い範囲での使用に適しています。エンクロージャー内に多種のコンポーネントを設置でき、特に高温耐性、優れた IP 保護、優れた衝撃耐性が役立ちます。

お客様がどのアプリケーションを計画していようと、ワイドミュラーはお客様の要件に正確に合った広範なアルミニウム製エンクロージャーを提供できます。

Klippon® K の危険場所対応エンクロージャーは、ご要望に応じてご利用いただけます。

当社の幅広い製品範囲には、次のような利点があります：

- 次のふたつの表面仕上がりをご利用いただけます。ナチュラル仕上、および粉体コート仕上 (RAL 7001)
- クロロプレン成形シールを標準装備 (シリコーン成形シールはオプションで利用可能)
- 19 種のエンクロージャーサイズに対応した、マイナスネジヘッド搭載の標準クロージャーステム
- ガスケット領域外の取り付け孔
- 高い IP 保護等級：DIN EN 60529 準拠 IP66、IP67、および IP68
- 最大 7 (10) ジュールの衝撃耐性
- ATEX、IECEX、cULus、DNV GL、および空エンクロージャー規格に準拠した、エンクロージャーの認証取得。
- EN 45545-2:2013 に準拠した鉄道アプリケーションに適合
- 合金による塩水への耐性
- スレッド穿孔および多種の端末設定搭載の標準分電器エンクロージャー

一般注文データ

バージョン	KlipponK (アルミニウムの空エンクロージャー), 空エンクロージャー, アルミニウム製エンクロージャー, 高さ: 120 mm, 幅: 122 mm, 深さ: 81 mm, 基本材質: アルミニウム AISi12, 粉体塗装, 織り目加工, シルバークレー
注文番号	9529200000
種別	KLIPPON K41 RAL7001
GTIN (EAN)	4008190918095
数量	1 items

KLIPPON K41 RAL7001

Weidmüller Interface GmbH & Co. KG
Klingenbergstraße 26
D-32758 Detmold
Germany

www.weidmueller.com

技術データ

承認

MAMID承認件数



ROHS

適合

UL File Number Search

[UL ウェブサイト](#)

証明書番号 (cULus)

E197061

寸法と重量

深さ	81 mm	奥行き (インチ)	3.189 inch
高さ	120 mm	高さ (インチ)	4.7244 inch
幅	122 mm	幅 (インチ)	4.8031 inch
取付寸法 - 高さ	82 mm	取付寸法 - 幅	106 mm
正味重量	955 g		

温度

動作温度 -40 °C...80 °C

環境製品コンプライアンス

RoHS 対応状況

準拠 (免除なし)

REACH SVHC

0.1wt%を超えるSVHCは含まれていません

ケーブルグランド、上/下

M20	3	M12	6
M32	1	M25	2
M16	6		

ケーブルグランド、右

M25	1	M16	4
M32	1	M20	2
M12	4		

ケーブルグランド、左

M12	4	M16	4
M32	1	M25	1
M20	2		

一般的な情報

カバー素材厚み	4 mm	筐体素材厚	4.5 mm
動作温度、最大	80 °C	動作温度、最小	-40 °C
蓋付け	マイナスM6トルックスステンレスねじ	標準	EN 45545-2:2013
表面仕上	粉体塗装, 織り目加工	衝撃耐性	10 Jバージョン標準
保護度合い	IP66, IP67, IP68	基本材質	アルミニウムAlSi12
シール材	クロロプレン	蓋ネジ用トルク	2.5 Nm
積分固定	ねじ穴M5	エンクロージャ付属品	孔6 mm
注: 保護等級	IP68 (t=72h, h=1m)	保護等級 (UL)	Type 4, Type 4X

KLIPPON K41 RAL7001

Weidmüller Interface GmbH & Co. KG
 Klingenbergstraße 26
 D-32758 Detmold
 Germany

www.weidmueller.com

技術データ

蓋のねじ数	4	アクセス開口：幅	113 mm
レールに合わせたアセンブリ解除	TS35 105 KLIPPON K41/POK4	フランジプレート	いいえ
最大ペイロード	1.46 kg	蓋	はい
アクセス開口部：高さ	111 mm	使用範囲	プロセス業界, 輸送, 海洋工学, 包装業界, 港湾施設, 機械製造

垂直アセンブリ

WDU 2,5 / ZDU 2,5 / IDU 2,5	*	WDU 4 / ZDU 4	*
-----------------------------	---	---------------	---

水平アセンブリ

WDU 10 / ZDU 10	1x6	WDU 2,5 / ZDU 2,5 / IDU 2,5	1x13
WDU 4 / ZDU 4	1x11	WDU 6 / ZDU 6	1x8

証明書番号の格納装置

DoC LVD (適合宣言番号)	DE PS24 10 1604 12 001ISS03	認証書番号 (DNV)	TAE00002SM
承認条件	cULus, RMRS, DNV	証明書番号 (cULus)	E197061

分類

ETIM 8.0	EC000261	ETIM 9.0	EC000261
ETIM 10.0	EC000261	ECLASS 14.0	27-18-01-01
ECLASS 15.0	27-18-01-01		

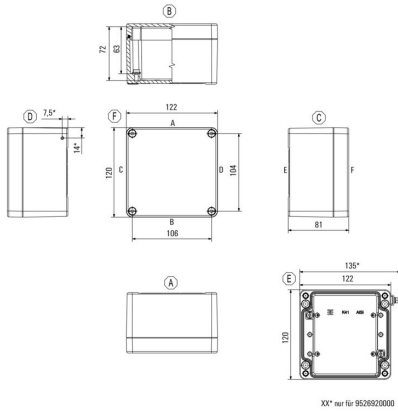
KLIPPON K41 RAL7001

Weidmüller Interface GmbH & Co. KG
Klingenbergstraße 26
D-32758 Detmold
Germany

図面

www.weidmueller.com

寸法図



KLIPPON K41 RAL7001

Weidmüller Interface GmbH & Co. KG
Klingenbergstraße 26
D-32758 Detmold
Germany

www.weidmueller.com

アクセサリ

Klippon® K - ヒンジ



Klippon® K エンクロージャーモデルシリーズのシステムアクセサリを使用すると、各アプリケーションの特定要件に合わせてエンクロージャーを容易に調整できます。

- DIN レール TS 35 および TS15
- 取り付けプレート
- ヒンジ
- 壁固定ホルダー

ワイドミュラーは、お客様の仕様に従って、必要な端子とケーブルグランドをすべて備えたこのエンクロージャーを製造し、供給することができます。

一般注文データ

種別	HG K+POK	バージョン	
注文番号	1580360000	KLIPPONPOK, 外部接続, ヒンジ, 基本材質: アルミニウムAISI12, 銀色	
GTIN (EAN)	4008190203542		
数量	1 ST		

Klippon® K - 取り付けプレート



Klippon® K エンクロージャーモデルシリーズのシステムアクセサリを使用すると、各アプリケーションの特定要件に合わせてエンクロージャーを容易に調整できます。

- DIN レール TS 35 および TS15
- 取り付けプレート
- ヒンジ
- 壁固定ホルダー

ワイドミュラーは、お客様の仕様に従って、必要な端子とケーブルグランドをすべて備えたこのエンクロージャーを製造し、供給することができます。

一般注文データ

種別	MOPL K41 STAHL	バージョン	
注文番号	3073070000	KlipponK (アルミニウムの空エンクロージャ), 取り付けプレート, 取り付けプレート, 高さ: 104 mm, 幅: 109 mm, 深さ: 2 mm, 基本材質: スチール板、亜鉛メッキ、亜鉛めっき, 銀色	
GTIN (EAN)	4008190858001		
数量	1 ST		

スペーサー



3種の長さ展開の取り付けレールまたは DIN レールと、エンクロージャーの後壁との間の距離間隔を広げるステンレススチール製スペーサー。

一般注文データ

種別	SP M6 15 MSZN	バージョン	
注文番号	3896100000	Klippon EB (Essential Box), スペーサー, 高さ: 11.2 mm, 幅: 10 mm, 深さ: 15 mm, 基本材質: スチール, 銀色	
GTIN (EAN)	4008190857851		
数量	2 ST		

KLIPPON K41 RAL7001

Weidmüller Interface GmbH & Co. KG
Klingenbergstraße 26
D-32758 Detmold
Germany

www.weidmueller.com

アクセサリ

種別	SP M6 20 MSZN	バージョン
注文番号	3896200000	Klippon EB (Essential Box), スペーサー, 高さ: 11.2 mm, 幅: 10 mm, 深さ: 20 mm, 基本材質: スチール, 銀色
GTIN (EAN)	4008190850234	
数量	2 ST	
種別	SP M6 30 MSZN	バージョン
注文番号	3896300000	Klippon EB (Essential Box), スペーサー, 高さ: 11.2 mm, 幅: 10 mm, 深さ: 30 mm, 基本材質: スチール, 銀色
GTIN (EAN)	4008190850241	
数量	2 ST	

奥行 7.5 mm



Klippon® K エンクロージャーモデルシリーズのシステムアクセサリを使用すると、各アプリケーションの特定要件に合わせてエンクロージャーを容易に調整できます。

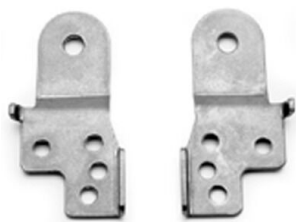
- DIN レール TS 35 および TS15
- 取り付けプレート
- ヒンジ
- 壁固定ホルダー

ワイドミューラーは、お客様の仕様に従って、必要な端子とケーブルグランドをすべて備えたこのエンクロージャーを製造し、供給することができます。

一般注文データ

種別	TS35 105 KLIPPON K41/PO...	バージョン
注文番号	1910070000	レール, TS 35, TS 35 x 7.5, 幅: 105 mm, スロットなし, スチール, 亜鉛めっき, クロムメッキ
GTIN (EAN)	4032248536986	
数量	1 ST	

Klippon® K - 壁取り付けホルダー



Klippon® K エンクロージャーモデルシリーズのシステムアクセサリを使用すると、各アプリケーションの特定要件に合わせてエンクロージャーを容易に調整できます。

- DIN レール TS 35 および TS15
- 取り付けプレート
- ヒンジ
- 壁固定ホルダー

ワイドミューラーは、お客様の仕様に従って、必要な端子とケーブルグランドをすべて備えたこのエンクロージャーを製造し、供給することができます。

一般注文データ

種別	KLIPPON K MF KIT 25	バージョン
注文番号	9527590000	KlipponK (アルミニウムの空エンクロージャ), 取付けフット, 固定ラグ, 高さ: 70 mm, 幅: 33.5 mm, 深さ: 12 mm, 基本材質: ステンレススチール 1.4301, 銀色
GTIN (EAN)	4032248014071	
数量	1 ST	

KLIPPON K41 RAL7001

Weidmüller Interface GmbH & Co. KG
Klingenbergstraße 26
D-32758 Detmold
Germany

www.weidmueller.com

アクセサリ

取り付けサポート



当社は、自社製品の取り扱いと補充を容易にする、幅広い取り付け関連のサポートを提供しています。各種ツールから絶縁スリーブや様々なネジまで、コンポーネントを最終的に組み合わせ、各規格や保護規制に準拠し、組み立てを容易にします。

一般注文データ

種別	FKSC M5X8 D9/SW2.5	バージョン
注文番号	0295900000	SAK モデルシリーズ, アレン六角ネジ, ねじ, 極数: 1
GTIN (EAN)	4008190133337	
数量	50 ST	

TS 15



Klippon® K エンクロージャーモデルシリーズのシステムアクセサリを使用すると、各アプリケーションの特定要件に合わせてエンクロージャーを容易に調整できます。

- DIN レール TS 35 および TS15
- 取り付けプレート
- ヒンジ
- 壁固定ホルダー

ワイドミュラーは、お客様の仕様に従って、必要な端子とケーブルグラウンドをすべて備えたこのエンクロージャーを製造し、供給することができます。

一般注文データ

種別	TS15X5 ST K41	バージョン
注文番号	8898030000	レール, TS 15, 幅: 106 mm, スロット付き, スチール, ガルバニ亜鉛
GTIN (EAN)	4032248648788	メッキおよび不動態化
数量	20 ST	

奥行 7.5 mm



Klippon® K エンクロージャーモデルシリーズのシステムアクセサリを使用すると、各アプリケーションの特定要件に合わせてエンクロージャーを容易に調整できます。

- DIN レール TS 35 および TS15
- 取り付けプレート
- ヒンジ
- 壁固定ホルダー

ワイドミュラーは、お客様の仕様に従って、必要な端子とケーブルグラウンドをすべて備えたこのエンクロージャーを製造し、供給することができます。

一般注文データ

種別	TS35X7.5 ST K41	バージョン
注文番号	8000003439	レール, TS 35, TS 35 x 7.5, 幅: 105 mm, スロットなし, スチール, ガル
GTIN (EAN)	4050118652628	バニ亜鉛メッキおよび不動態化
数量	20 ST	

KLIPPON K41 RAL7001

Weidmüller Interface GmbH & Co. KG
Klingenbergstraße 26
D-32758 Detmold
Germany

アクセサリ

www.weidmueller.com

奥行 15 mm



Klippon® K エンクロージャーモデルシリーズのシステムアクセサリを使用すると、各アプリケーションの特定要件に合わせてエンクロージャーを容易に調整できます。

- DIN レール TS 35 および TS15
- 取り付けプレート
- ヒンジ
- 壁固定ホルダー

ワイドミュラーは、お客様の仕様に従って、必要な端子とケーブルグランドをすべて備えたこのエンクロージャーを製造し、供給することができます。

一般注文データ

種別	TS35X15 ST K41	バージョン
注文番号	8000073091	レール, TS 35, TS 35 x 15, 幅: 105 mm, スロット付き, スチール, ガル
GTIN (EAN)	4064675337027	パニ亜鉛メッキおよび不動態化
数量	20 ST	