



アルミ製の Klippon® K エンクロージャーは、非常に広い範囲での使用に適しています。エンクロージャー内に多種のコンポーネントを設置でき、特に高温耐性、優れた IP 保護、優れた衝撃耐性が役立ちます。

お客様がどのアプリケーションを計画していようと、ワイドミュラーはお客様の要件に正確に合った広範なアルミニウム製エンクロージャーを提供できます。

Klippon® K の危険場所対応エンクロージャーは、ご要望に応じてご利用いただけます。

当社の幅広い製品範囲には、次のような利点があります：

- 次のふたつの表面仕上がりをご利用いただけます。ナチュラル仕上、および粉体コート仕上 (RAL 7001)
- クロロプレン成形シールを標準装備 (シリコーン成形シールはオプションで利用可能)
- 19 種のエンクロージャーサイズに対応した、マイナスネジヘッド搭載の標準クロージャーステム
- ガスケット領域外の取り付け孔
- 高い IP 保護等級：DIN EN 60529 準拠 IP66、IP67、および IP68
- 最大 7 (10) ジュールの衝撃耐性
- ATEX、IECEX、cULus、DNV GL、および空エンクロージャー規格に準拠した、エンクロージャーの認証取得。
- EN 45545-2:2013 に準拠した鉄道アプリケーションに適合
- 合金による塩水への耐性
- スレッド穿孔および多種の端末設定搭載の標準分電器エンクロージャー

一般注文データ

バージョン	KlipponK (アルミニウムの空エンクロージャー)、空エンクロージャー、アルミニウム製エンクロージャー、高さ: 160 mm, 幅: 200 mm, 深さ: 100 mm, 基本材質: アルミニウム AlSi12, 未処理, 銀色
注文番号	9526960000
種別	KLIPPON K6 EX
GTIN (EAN)	4032248019052
数量	1 items

KLIPPON K6 EX

Weidmüller Interface GmbH & Co. KG
Klingenbergstraße 26
D-32758 Detmold
Germany

www.weidmueller.com

技術データ

承認

MAMID承認件数



ROHS

適合

寸法と重量

深さ	100 mm	奥行き (インチ)	3.937 inch
高さ	160 mm	高さ (インチ)	6.2992 inch
幅	200 mm	幅 (インチ)	7.874 inch
取付寸法 - 高さ	140 mm	取付寸法 - 幅	180 mm
正味重量	1634.16 g		

温度

動作温度 -60 °C...135 °C

環境製品コンプライアンス

RoHS 対応状況 準拠 (免除なし)
REACH SVHC 0.1wt%を超えるSVHCは含まれていません

ケーブルグランド、上/下

M20	7	M12	17
M40	2	M32	3
M25	4	M16	12

ケーブルグランド、右

M25	2	M16	6
M40	1	M32	2
M20	3	M12	6

ケーブルグランド、左

M12	6	M16	6
M32	2	M25	2
M20	3	M40	1

一般的な情報

カバー素材厚み	3 mm	筐体素材厚	4.6 mm
動作温度、最大	135 °C	動作温度、最小	-60 °C
蓋付け	マイナスM5 torxステンレスねじ	標準	IEC 60079-0, IEC 60079-7, IEC 60079-31, EN 45545-2:2013
表面仕上	未処理	衝撃耐性	7 J ATEXバージョン
保護度合い	IP66, IP67	基本材質	アルミニウムAlSi12
シール材	シリコン	蓋ネジ用トルク	2.5 Nm
積分固定	ねじ穴M5	エンクロージャ付属品	孔6 mm
蓋のねじ数	4	アクセス開口：幅	190.8 mm

KLIPPON K6 EX

Weidmüller Interface GmbH & Co. KG

Klingenbergstraße 26

D-32758 Detmold

Germany

www.weidmueller.com

技術データ

フランジプレート アクセス開口部：高さ	いいえ 150.8 mm	蓋 使用範囲	はい 爆発危険区域, プロセス業 界, 輸送, 包装業界, 海洋工 学, 機械製造, 港湾施設
------------------------	-----------------	-----------	--

垂直アセンブリ

Number of DIN rails and terminals (2.5 * mm ² , vertical)	Number of DIN rails and terminals (4 * mm ² , vertical)
---	---

水平アセンブリ

DINレールと端子の個数(10 mm ² 、水平) 1x12	Number of DIN rails and terminals (16 1x10 mm ² , horizontal)
Number of DIN rails and terminals (2.5 1x25 mm ² , horizontal)	Number of DIN rails and terminals (4 1x21 mm ² , horizontal)
Number of DIN rails and terminals (6 1x16 mm ² , horizontal)	

証明書番号の格納装置

DoC LVD (適合宣言番号)	DE PS2410 160412 001ISS03	適合の減衰番号AoC	DE PS2410 160308 001ISS03
証明書番号、空エンクロージャー (INMETRO)	LMP 23.0526U	認証書番号 (DNV)	TAE00002SM
証明書番号、端子ボックス (ATEX)	IBExU12ATEX1145 X	証明書番号、空エンクロージャー (ATEX)	IBExU12ATEX1144 U
証明書番号、端子ボックス (INMETRO)	LMP 23.0527X	証明書番号、端子ボックス (IECEX)	IECEX IBE 13.0002X
証明書番号、空エンクロージャー (IECEX)	IECEX IBE 13.0001U	証明書番号 (IECEX)	IECEXIBE13.0002X
証明書番号 (ATEX)	IBEXU12ATEX1145X	承認条件	DNV, GL, RMRS, ATEX, IECEX, UL AEx Class Div., CCC, INMETRO

分類

ETIM 8.0	EC002503	ETIM 9.0	EC002503
ETIM 10.0	EC002503	ECLASS 14.0	27-18-05-02
ECLASS 15.0	27-18-05-02		

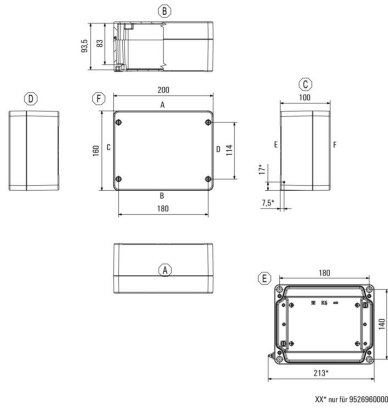
KLIPPON K6 EX

Weidmüller Interface GmbH & Co. KG
Klingenbergstraße 26
D-32758 Detmold
Germany

www.weidmueller.com

図面

寸法図



KLIPPON K6 EX

Weidmüller Interface GmbH & Co. KG
 Klingenbergstraße 26
 D-32758 Detmold
 Germany

www.weidmueller.com

アクセサリ

Klippon® K - ヒンジ



Klippon® K エンクロージャーモデルシリーズのシステムアクセサリを使用すると、各アプリケーションの特定要件に合わせてエンクロージャーを容易に調整できます。

- DIN レール TS 35 および TS15
- 取り付けプレート
- ヒンジ
- 壁固定ホルダー

ワイドミュラーは、お客様の仕様に従って、必要な端子とケーブルグランドをすべて備えたこのエンクロージャーを製造し、供給することができます。

一般注文データ

種別	HG K+POK	バージョン	
注文番号	1580360000	KLIPPONPOK, 外部接続, ヒンジ, 基本材質: アルミニウムAISI12, 銀色	
GTIN (EAN)	4008190203542		
数量	1 ST		

Klippon® K - 取り付けプレート



Klippon® K エンクロージャーモデルシリーズのシステムアクセサリを使用すると、各アプリケーションの特定要件に合わせてエンクロージャーを容易に調整できます。

- DIN レール TS 35 および TS15
- 取り付けプレート
- ヒンジ
- 壁固定ホルダー

ワイドミュラーは、お客様の仕様に従って、必要な端子とケーブルグランドをすべて備えたこのエンクロージャーを製造し、供給することができます。

一般注文データ

種別	MOPL K6 STAHL	バージョン	
注文番号	3073110000	KlipponK (アルミニウムの空エンクロージャ), 取り付けプレート, 取り付けプレート, 高さ: 145 mm, 幅: 183 mm, 深さ: 2 mm, 基本材質: スチール板、亜鉛メッキ、亜鉛めっき、銀色	
GTIN (EAN)	4008190858049		
数量	1 ST		

奥行 7.5 mm



Klippon® K エンクロージャーモデルシリーズのシステムアクセサリを使用すると、各アプリケーションの特定要件に合わせてエンクロージャーを容易に調整できます。

- DIN レール TS 35 および TS15
- 取り付けプレート
- ヒンジ
- 壁固定ホルダー

ワイドミュラーは、お客様の仕様に従って、必要な端子とケーブルグランドをすべて備えたこのエンクロージャーを製造し、供給することができます。

一般注文データ

種別	TS35/172 KLIPPON K6 CSS	バージョン	
注文番号	1910110000	レール, TS 35, TS 35 x 7.5, 幅: 172 mm, スロットなし, スチール, 亜鉛めっき, クロムメッキ	
GTIN (EAN)	4032248537020		
数量	1 ST		

KLIPPON K6 EX

Weidmüller Interface GmbH & Co. KG

Klingenbergstraße 26

D-32758 Detmold

Germany

アクセサリ

www.weidmueller.com

Klippon® K – 壁取り付けホルダー



Klippon® K エンクロージャーモデルシリーズのシステムアクセサリを使用すると、各アプリケーションの特定要件に合わせてエンクロージャーを容易に調整できます。

- DIN レール TS 35 および TS15
- 取り付けプレート
- ヒンジ
- 壁固定ホルダー

ワイドミュラーは、お客様の仕様に従って、必要な端子とケーブルグランドをすべて備えたこのエンクロージャーを製造し、供給することができます。

一般注文データ

種別	KLIPPON K MF KIT 16	バージョン
注文番号	9529080000	KlipponK (アルミニウムの空エンクロージャ), 取付けフット, 固定ラ
GTIN (EAN)	4008190916299	グ, 高さ: 70 mm, 幅: 33.5 mm, 深さ: 12 mm, 基本材質: ステンレス
数量	1 ST	チール 1.4301, 銀色

取付け備品



統合、拡張、個別調整 – すべてのアプリケーションに最適な補完

新型 Klippon® TB エンクロージャーモデルシリーズ用の完全構造化されたシステムアクセサリを使用すると、エンクロージャーを各アプリケーションの特定の要件に容易に対応させられます。

取り付け対応ハードウェアキット

ハードウェアキットの取り付けは、ラベルホルダー、ドキュメントホルダー、雨よけの種類を簡単に取り付けるように利用できます。

ラベル固定セット – SD は、プラスチック (Trapolite) ID またはタイプラベルを設置するのに必要です。このセットを使用すると、ID またはタイプラベルをエンクロージャーカバーに直接取り付けることができます。この用途のために特別開発されたラベル固定セットです。この固定セットを使用する場合に限り、エンクロージャーに漏電やラベルの損傷が生じないように設定できます。

総合固定セット – TPSD は、例として、ラベルホルダー、雨よけカバー、ドキュメントホルダーの安全かつ迅速な取り付けを可能にするために開発されました。この固定セットを使用すれば、回避しない限り、漏電の危険性を最小限に抑えることができます。

一般注文データ

種別	TPSD FIXING SET KTB	バージョン
注文番号	1252190000	Klippon TB (Terminal Box), タイププレート固定セット, 基本材質: ステ
GTIN (EAN)	4050118043969	ンレススチール、防錆性、未処理、銀色
数量	1 ST	
種別	SD FIXING SET	バージョン
注文番号	1285200000	Klippon TB (Terminal Box), 識別板固定セット, 高さ: 12 mm, 幅: 12
GTIN (EAN)	4050118075472	mm, 深さ: 16.4 mm, 基本材質: ステンレススチール、防錆性、未処理、
数量	1 ST	銀色

KLIPPON K6 EX

Weidmüller Interface GmbH & Co. KG

Klingenbergstraße 26

D-32758 Detmold

Germany

www.weidmueller.com

アクセサリ

取り付けサポート



当社は、自社製品の取り扱いと補充を容易にする、幅広い取り付け関連のサポートを提供しています。各種ツールから絶縁スリーブや様々なネジまで、コンポーネントを最終的に組み合わせ、各規格や保護規制に準拠し、組み立てを容易にします。

一般注文データ

種別	FKSC M5X8 D9/SW2.5
注文番号	0295900000
GTIN (EAN)	4008190133337
数量	50 ST

バージョン	SAK モデルシリーズ, アレン六角ネジ, ねじ, 極数: 1
-------	---------------------------------

奥行 7.5 mm



Klippon® K エンクロージャーモデルシリーズのシステムアクセサリを使用すると、各アプリケーションの特定要件に合わせてエンクロージャーを容易に調整できます。

- DIN レール TS 35 および TS15
- 取り付けプレート
- ヒンジ
- 壁固定ホルダー

ワイドミュラーは、お客様の仕様に従って、必要な端子とケーブルグラウンドをすべて備えたこのエンクロージャーを製造し、供給することができます。

一般注文データ

種別	TS35X7.5 ST K6
注文番号	800003903
GTIN (EAN)	4050118652666
数量	20 ST

バージョン	レール, TS 35, TS 35 x 7.5, 幅: 172 mm, スロットなし, スチール, 垂鉛めっき, クロムメッキ
-------	---

奥行 15 mm



Klippon® K エンクロージャーモデルシリーズのシステムアクセサリを使用すると、各アプリケーションの特定要件に合わせてエンクロージャーを容易に調整できます。

- DIN レール TS 35 および TS15
- 取り付けプレート
- ヒンジ
- 壁固定ホルダー

ワイドミュラーは、お客様の仕様に従って、必要な端子とケーブルグラウンドをすべて備えたこのエンクロージャーを製造し、供給することができます。

一般注文データ

種別	TS35X15 ST K6
注文番号	8000073096
GTIN (EAN)	4064675337072
数量	20 ST

バージョン	レール, TS 35, TS 35 x 15, 幅: 172 mm, スロット付き, スチール, ガルバニ垂鉛メッキおよび不動態化
-------	---