

KLIPPON K52 EX

Weidmüller Interface GmbH & Co. KG

Klingenbergstraße 26

D-32758 Detmold

Germany

www.weidmueller.com



アルミ製の Klippon® K エンクロージャーは、非常に広い範囲での使用に適しています。エンクロージャー内に多種のコンポーネントを設置でき、特に高温耐性、優れた IP 保護、優れた衝撃耐性が役立ちます。

お客様がどのアプリケーションを計画していようと、ワイドミュラーはお客様の要件に正確に合った広範なアルミニウム製エンクロージャーを提供できます。

Klippon® K の危険場所対応エンクロージャーは、ご要望に応じてご利用いただけます。

当社の幅広い製品範囲には、次のような利点があります：

- 次のふたつの表面仕上げがご利用いただけます。ナチュラル仕上、および粉体コート仕上 (RAL 7001)
- クロロプレン成形シールを標準装備 (シリコーン成形シールはオプションで利用可能)
- 19 種のエンクロージャーサイズに対応した、マイナスネジヘッド搭載の標準クロージャーステム
- ガスケット領域外の取り付け孔
- 高い IP 保護等級：DIN EN 60529 準拠 IP66、IP67、および IP68
- 最大 7 (10) ジュールの衝撃耐性
- ATEX、IECEX、cULus、DNV GL、および空エンクロージャー規格に準拠した、エンクロージャーの認証取得。
- EN 45545-2:2013 に準拠した鉄道アプリケーションに適合
- 合金による塩水への耐性
- スレッド穿孔および多種の端末設定搭載の標準分電器エンクロージャー

一般注文データ

バージョン	KlipponK (アルミニウムの空エンクロージャー)、空エンクロージャー、アルミニウム製エンクロージャー、高さ: 160 mm、幅: 160 mm、深さ: 91 mm、基本材質: アルミニウム AISi12、未処理、銀色
注文番号	9526950000
種別	KLIPPON K52 EX
GTIN (EAN)	4008190338862
数量	1 items

KLIPPON K52 EX

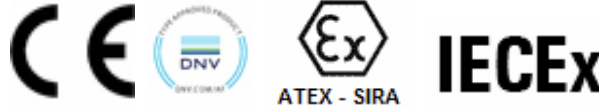
Weidmüller Interface GmbH & Co. KG
Klingenbergstraße 26
D-32758 Detmold
Germany

www.weidmueller.com

技術データ

承認

MAMID承認件数



ROHS 適合

寸法と重量

深さ	91 mm	奥行き (インチ)	3.5827 inch
高さ	160 mm	高さ (インチ)	6.2992 inch
幅	160 mm	幅 (インチ)	6.2992 inch
取付寸法 - 高さ	110 mm	取付寸法 - 幅	140 mm
正味重量	1699 g		

温度

動作温度 -60 °C...135 °C

環境製品コンプライアンス

RoHS 対応状況 準拠 (免除なし)
REACH SVHC 0.1wt%を超えるSVHCは含まれていません

ケーブルグランド、上/下

M20	5	M12	14
M40	1	M32	2
M25	3	M16	8

ケーブルグランド、右

M25	2	M16	5
M32	1	M20	3
M12	8		

ケーブルグランド、左

M12	8	M16	5
M32	1	M25	2
M20	3		

一般的な情報

カバー素材厚み	4 mm	筐体素材厚	4.5 mm
動作温度、最大	135 °C	動作温度、最小	-60 °C
蓋付け	マイナスM6トルックスステンレスねじ	設置アドバイス	蓋ネジ付属
標準	IEC 60079-0, IEC 60079-7, IEC 60079-31, EN 45545-2:2013	表面仕上	未処理
衝撃耐性	7 J ATEXバージョン	保護度合い	IP66, IP67
基本材質	アルミニウムAlSi12	シール材	シリコン
蓋ネジ用トルク	2.5 Nm	積分固定	ねじ穴M5
エンクロージャ付属品	孔6 mm	蓋のねじ数	4

KLIPPON K52 EX

Weidmüller Interface GmbH & Co. KG

Klingenbergstraße 26

D-32758 Detmold

Germany

www.weidmueller.com

技術データ

アクセス開口：幅	151 mm	フランジプレート	いいえ
蓋	はい	アクセス開口部：高さ	151 mm
使用範囲	爆発危険区域, プロセス業界, 輸送, 包装業界, 海洋工学, 機械製造, 港湾施設		

垂直アセンブリ

WDU 2,5 / ZDU 2,5 / IDU 2,5	*	WDU 4 / ZDU 4	*
-----------------------------	---	---------------	---

水平アセンブリ

WDU 10 / ZDU 10	1x8	WDU 16 / ZDU 16	1x6
WDU 2,5 / ZDU 2,5 / IDU 2,5	1x16	WDU 4 / ZDU 4	1x13
WDU 6 / ZDU 6	1x10		

証明書番号の格納装置

DoC LVD (適合宣言番号)	DE PS2410 160412 001ISS03	適合の減衰番号AoC	DE PS2410 160308 001ISS03
証明書番号、空エンクロージャー (INMETRO)	LMP 23.0526U	認証書番号 (DNV)	TAE00002SM
証明書番号、端子ボックス (ATEX)	IBExU12ATEX1145 X	証明書番号、空エンクロージャー (ATEX)	IBExU12ATEX1144 U
証明書番号、端子ボックス (INMETRO)	LMP 23.0527X	証明書番号、端子ボックス (IECEX)	IECEX IBE 13.0002X
証明書番号、空エンクロージャー (IECEX)	IECEX IBE 13.0001U	証明書番号 (IECEX)	IECEX IBE 13.0002X
証明書番号 (ATEX)	IBEXU12ATEX1144U	承認条件	DNV, GL, RMRS, ATEX, IECEX, UL AEx Class Div., CCC, INMETRO

分類

ETIM 8.0	EC002503	ETIM 9.0	EC002503
ETIM 10.0	EC002503	ECLASS 14.0	27-18-05-02
ECLASS 15.0	27-18-05-02		

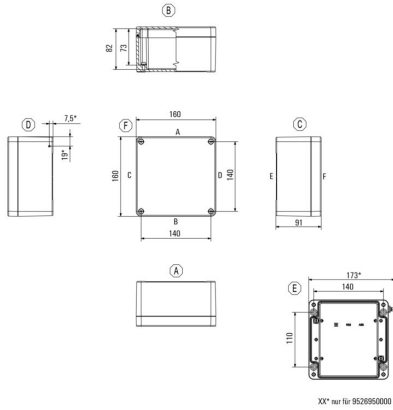
KLIPPON K52 EX

Weidmüller Interface GmbH & Co. KG
Klingenbergstraße 26
D-32758 Detmold
Germany

図面

www.weidmueller.com

寸法図



KLIPPON K52 EX

Weidmüller Interface GmbH & Co. KG

Klingenbergstraße 26
D-32758 Detmold
Germany

www.weidmueller.com

アクセサリ

Klippon® K - ヒンジ



Klippon® K エンクロージャーモデルシリーズのシステムアクセサリを使用すると、各アプリケーションの特定要件に合わせてエンクロージャーを容易に調整できます。

- DIN レール TS 35 および TS15
- 取り付けプレート
- ヒンジ
- 壁固定ホルダー

ワイドミュラーは、お客様の仕様に従って、必要な端子とケーブルグランドをすべて備えたこのエンクロージャーを製造し、供給することができます。

一般注文データ

種別	HG K+POK	バージョン	
注文番号	1580360000	バージョン	KLIPPONPOK, 外部接続, ヒンジ, 基本材質: アルミニウムAISI12, 銀色
GTIN (EAN)	4008190203542		
数量	1 ST		

Klippon® K - 取り付けプレート



Klippon® K エンクロージャーモデルシリーズのシステムアクセサリを使用すると、各アプリケーションの特定要件に合わせてエンクロージャーを容易に調整できます。

- DIN レール TS 35 および TS15
- 取り付けプレート
- ヒンジ
- 壁固定ホルダー

ワイドミュラーは、お客様の仕様に従って、必要な端子とケーブルグランドをすべて備えたこのエンクロージャーを製造し、供給することができます。

一般注文データ

種別	MOPL K52 STAHL	バージョン	
注文番号	3073100000	バージョン	KlipponK (アルミニウムの空エンクロージャ), 取り付けプレート, 取り付けプレート, 高さ: 146 mm, 幅: 145 mm, 深さ: 2 mm, 基本材質: スチール板, 亜鉛メッキ, 亜鉛めっき, 銀色
GTIN (EAN)	4008190858032		
数量	1 ST		

KLIPPON K52 EX

Weidmüller Interface GmbH & Co. KG

Klingenbergstraße 26

D-32758 Detmold

Germany

www.weidmueller.com

アクセサリ

奥行 7.5 mm



Klippon® POK エンクロージャーは、高品質のガラス繊維強化ポリエステルで構成され、耐食性、衝撃耐性、高い IP 保護等級が必要なアプリケーションや環境に最適です。

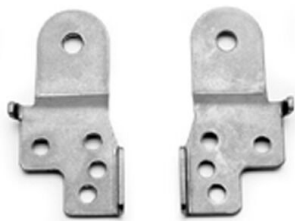
幅広いラインアップの主要な特長：

- 17 種のサイズで利用可能
- ふたつの標準仕上げ (色)：灰色 (産業用 RAL 7001 に類似) および黒色 (過酷環境および防爆対応 RAL 9011 に類似)
- プラス / マイナス形状ステンレス鋼製ネジカバー
- シリコンまたはクロロブレン製の成形ガスケット
- IP66 の高度な侵入保護を確保する、シール領域外の穴の固定
- 最大 7 ジュールの衝撃耐性
- エンクロージャーへの直接取り付け、または内部取り付けプレートを使用
- 固定孔または取り付けフットを使用して直接壁固定可能
- 取り付けレールおよびプレートを取り付ける固定ネジ
- 設定に対応する E60 までの耐火性等級
- ワイドミュラーは、お客様の仕様に自他がってエンクロージャーを製造し、供給し、必要な端子とケーブルグランドすべて備えることができます。

一般注文データ

種別	TS35/140 KLIPPON K52 PO...	バージョン
注文番号	1910100000	レール, TS 35, TS 35 x 7.5, 幅: 140 mm, スロットなし, スチール, 亜鉛
GTIN (EAN)	4032248537013	めっき, クロムメッキ
数量	1 ST	

Klippon® K - 壁取り付けホルダー



Klippon® K エンクロージャーモデルシリーズのシステムアクセサリを使用すると、各アプリケーションの特定要件に合わせてエンクロージャーを容易に調整できます。

- DIN レール TS 35 および TS15
- 取り付けプレート
- ヒンジ
- 壁固定ホルダー

ワイドミュラーは、お客様の仕様に従って、必要な端子とケーブルグランドをすべて備えたこのエンクロージャーを製造し、供給することができます。

一般注文データ

種別	KLIPPON K MF KIT 25	バージョン
注文番号	9527590000	KlipponK (アルミニウムの空エンクロージャ), 取付けフット, 固定ラ
GTIN (EAN)	4032248014071	グ, 高さ: 70 mm, 幅: 33.5 mm, 深さ: 12 mm, 基本材質: ステンレス
数量	1 ST	チール 1.4301, 銀色

KLIPPON K52 EX

Weidmüller Interface GmbH & Co. KG

Klingenbergstraße 26

D-32758 Detmold

Germany

www.weidmueller.com

アクセサリ

取付け備品



統合、拡張、個別調整 – すべてのアプリケーションに最適な補完

新型 Klippon® TB エンクロージャーモデルシリーズ用の完全構造化されたシステムアクセサリを使用すると、エンクロージャーを各アプリケーションの特定の要件に容易に対応させられます。

取り付け対応ハードウェアキット

ハードウェアキットの取り付けは、ラベルホルダー、ドキュメントホルダー、雨よけの種類を簡単に取り付けるように利用できます。

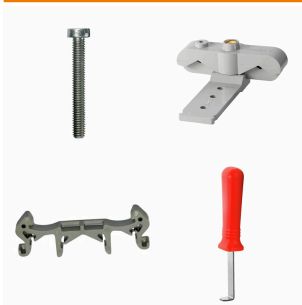
ラベル固定セット – SD は、プラスチック (Trapolite) ID またはタイプラベルを設置するのに必要です。このセットを使用すると、ID またはタイプラベルをエンクロージャーカバーに直接取り付けることができます。この用途のために特別開発されたラベル固定セットです。この固定セットを使用する場合に限り、エンクロージャーに漏電やラベルの損傷が生じないように設定できます。

総合固定セット – TPSD は、例として、ラベルホルダー、雨よけカバー、ドキュメントホルダーの安全かつ迅速な取り付けを可能にするために開発されました。この固定セットを使用すれば、回避しない限り、漏電の危険性を最小限に抑えることができます。

一般注文データ

種別	TPSD FIXING SET KTB	バージョン
注文番号	1252190000	Klippon TB (Terminal Box), タイププレート固定セット, 基本材質: ステンレススチール、防錆性、未処理、銀色
GTIN (EAN)	4050118043969	
数量	20 ST	
種別	SD FIXING SET	バージョン
注文番号	1285200000	Klippon TB (Terminal Box), 識別板固定セット, 高さ: 12 mm, 幅: 12 mm, 深さ: 16.4 mm, 基本材質: ステンレススチール、防錆性、未処理、銀色
GTIN (EAN)	4050118075472	
数量	1 ST	

取り付けサポート



当社は、自社製品の取り扱いと補充を容易にする、幅広い取り付け関連のサポートを提供しています。各種ツールから絶縁スリーブや様々なネジまで、コンポーネントを最終的に組み合わせ、各規格や保護規制に準拠し、組み立てを容易にします。

一般注文データ

種別	FKSC M5X8 D9/SW2.5	バージョン
注文番号	0295900000	SAK モデルシリーズ, アレン六角ネジ, ねじ, 極数: 1
GTIN (EAN)	4008190133337	
数量	50 ST	

KLIPPON K52 EX

Weidmüller Interface GmbH & Co. KG
Klingenbergstraße 26
D-32758 Detmold
Germany

www.weidmueller.com

アクセサリ

奥行 7.5 mm



Klippon® K エンクロージャーモデルシリーズのシステムアクセサリを使用すると、各アプリケーションの特定要件に合わせてエンクロージャーを容易に調整できます。

- DIN レール TS 35 および TS15
- 取り付けプレート
- ヒンジ
- 壁固定ホルダー

ワイドミュラーは、お客様の仕様に従って、必要な端子とケーブルグランドをすべて備えたこのエンクロージャーを製造し、供給することができます。

一般注文データ

種別	TS35X7.5 ST K52	バージョン
注文番号	8000003908	レール, TS 35, TS 35 x 7.5, 幅: 140 mm, スロットなし, スチール, ガル
GTIN (EAN)	4050118652659	バニ亜鉛メッキおよび不動態化
数量	20 ST	

奥行 15 mm



Klippon® K エンクロージャーモデルシリーズのシステムアクセサリを使用すると、各アプリケーションの特定要件に合わせてエンクロージャーを容易に調整できます。

- DIN レール TS 35 および TS15
- 取り付けプレート
- ヒンジ
- 壁固定ホルダー

ワイドミュラーは、お客様の仕様に従って、必要な端子とケーブルグランドをすべて備えたこのエンクロージャーを製造し、供給することができます。

一般注文データ

種別	TS35X15 ST K52	バージョン
注文番号	8000073095	レール, TS 35, TS 35 x 15, 幅: 140 mm, スロット付き, スチール, ガル
GTIN (EAN)	4064675337065	バニ亜鉛メッキおよび不動態化
数量	20 ST	