

KLIPPON K31 EX

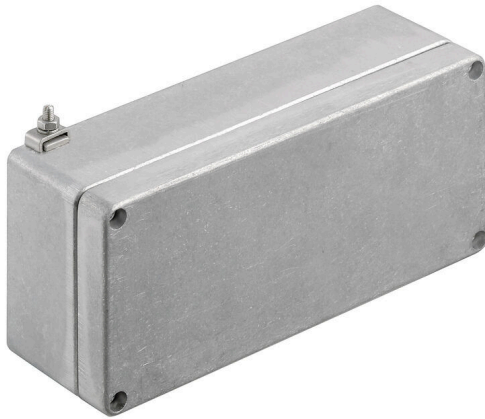
Weidmüller Interface GmbH & Co. KG

Klingenbergstraße 26

D-32758 Detmold

Germany

www.weidmueller.com



アルミ製の Klippon® K エンクロージャーは、非常に広い範囲での使用に適しています。エンクロージャー内に多種のコンポーネントを設置でき、特に高温耐性、優れた IP 保護、優れた衝撃耐性が役立ちます。

お客様がどのアプリケーションを計画していようと、ワイドミュラーはお客様の要件に正確に合った広範なアルミニウム製エンクロージャーを提供できます。

Klippon® K の危険場所対応エンクロージャーは、ご要望に応じてご利用いただけます。

当社の幅広い製品範囲には、次のような利点があります：

- 次のふたつの表面仕上がりをご利用いただけます。ナチュラル仕上、および粉体コート仕上 (RAL 7001)
- クロロレン成形シールを標準装備 (シリコン成形シールはオプションで利用可能)
- 19 種のエンクロージャーサイズに対応した、マイナスネジヘッド搭載の標準クロージャースystem
- ガスケット領域外の取り付け孔
- 高い IP 保護等級：DIN EN 60529 準拠 IP66、IP67、および IP68
- 最大 7 (10) ジュールの衝撃耐性
- ATEX、IECEX、cULus、DNV GL、および空エンクロージャー規格に準拠した、エンクロージャーの認証取得。
- EN 45545-2:2013 に準拠した鉄道アプリケーションに適合
- 合金による塩水への耐性
- スレッド穿孔および多種の端末設定搭載の標準分電器エンクロージャー

一般注文データ

バージョン	KlipponK (アルミニウムの空エンクロージャー)、空エンクロージャー、アルミニウム製エンクロージャー、高さ: 80 mm, 幅: 175 mm, 深さ: 57 mm, 基本材質: アルミニウム AISi12, 未処理, 銀色
注文番号	9526890000
種別	KLIPPON K31 EX
GTIN (EAN)	4032248019106
数量	1 items

KLIPPON K31 EX

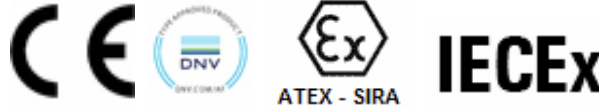
Weidmüller Interface GmbH & Co. KG
Klingenbergstraße 26
D-32758 Detmold
Germany

www.weidmueller.com

技術データ

承認

MAMID承認件数



ROHS 適合

寸法と重量

深さ	57 mm	奥行き (インチ)	2.2441 inch
高さ	80 mm	高さ (インチ)	3.1496 inch
幅	175 mm	幅 (インチ)	6.8898 inch
取付寸法 - 高さ	52 mm	取付寸法 - 幅	163 mm
正味重量	594 g		

温度

動作温度 -60 °C...135 °C

環境製品コンプライアンス

RoHS 対応状況 準拠 (免除なし)
REACH SVHC 0.1wt%を超えるSVHCは含まれていません

ケーブルグランド、上/下

M20	4	M12	9
M25	3	M16	6

ケーブルグランド、右

M16	2	M20	1
M12	2		

ケーブルグランド、左

M12	2	M16	2
M20	1		

一般的な情報

カバー素材厚み	2.5 mm	筐体素材厚	4 mm
動作温度、最大	135 °C	動作温度、最小	-60 °C
蓋付け	マイナスM4トルックスステンレスねじ	標準	IEC 60079-0, IEC 60079-7, IEC 60079-31, EN 45545-2:2013
表面仕上	未処理	衝撃耐性	7 J ATEXバージョン
保護度合い	IP66, IP67	基本材質	アルミニウムAlSi12
シール材	シリコン	蓋ネジ用トルク	2.5 Nm
積分固定	ねじ穴M4	エンクロージャ付属品	孔4 mm
蓋のねじ数	4	アクセス開口：幅	167 mm
フランジプレート	いいえ	蓋	はい
アクセス開口部：高さ	72 mm	使用範囲	爆発危険区域, プロセス業界, 輸送, 包装業界, 海洋工学, 機械製造, 港湾施設

KLIPPON K31 EX

Weidmüller Interface GmbH & Co. KG
 Klingenbergstraße 26
 D-32758 Detmold
 Germany

www.weidmueller.com

技術データ

垂直アセンブリ

DINレールおよび端子の数 (2.5 mm²、*
 垂直)

DINレールおよび端子の数 (4 mm²、垂*
 直)

水平アセンブリ

DINレールと端子の個数(2.5 mm²、水平) 1x23

DINレールと端子の個数(4 mm²、水平) 1x19

証明書番号の格納装置

DoC LVD (適合宣言番号)	DE PS2410 160412 001ISS03	適合の減衰番号AoC	DE PS2410 160308 001ISS03
証明書番号、空エンクロージャー (INMETRO)	LMP 23.0526U	認証書番号 (DNV)	TAE00002SM
証明書番号、端子ボックス (ATEX)	IBExU12ATEX1145 X	証明書番号、空エンクロージャー (ATEX)	IBExU12ATEX1144 U
証明書番号、端子ボックス (INMETRO)	LMP 23.0527X	証明書番号、端子ボックス (IECEX)	IECEX IBE 13.0002X
証明書番号、空エンクロージャー (IECEX)	IECEX IBE 13.0001U	証明書番号 (IECEX)	IECEXIBE13.0002X
証明書番号 (ATEX)	IBEXU12ATEX1145X	承認条件	DNV, GL, RMRS, ATEX, IECEX, UL AEx Class Div., CCC, INMETRO

分類

ETIM 8.0	EC002503	ETIM 9.0	EC002503
ETIM 10.0	EC002503	ECLASS 14.0	27-18-05-02
ECLASS 15.0	27-18-05-02		

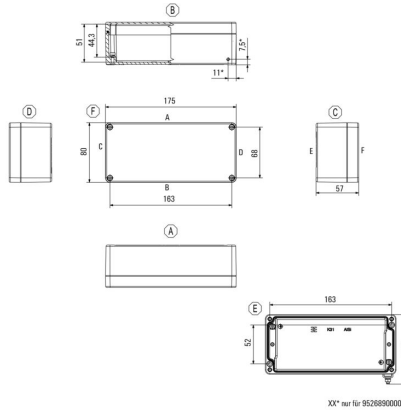
KLIPPON K31 EX

Weidmüller Interface GmbH & Co. KG
Klingenbergstraße 26
D-32758 Detmold
Germany

図面

www.weidmueller.com

寸法図



KLIPPON K31 EX

Weidmüller Interface GmbH & Co. KG

Klingenbergstraße 26

D-32758 Detmold

Germany

www.weidmueller.com

アクセサリ

Klippon® K - ヒンジ



Klippon® K エンクロージャーモデルシリーズのシステムアクセサリを使用すると、各アプリケーションの特定要件に合わせてエンクロージャーを容易に調整できます。

- DIN レール TS 35 および TS15
- 取り付けプレート
- ヒンジ
- 壁固定ホルダー

ワイドミュラーは、お客様の仕様に従って、必要な端子とケーブルグランドをすべて備えたこのエンクロージャーを製造し、供給することができます。

一般注文データ

種別	HG K+POK	バージョン	
注文番号	1580360000	KLIPPONPOK, 外部接続, ヒンジ, 基本材質: アルミニウムAISI12, 銀色	
GTIN (EAN)	4008190203542		
数量	1 ST		

Klippon® K - 取り付けプレート



Klippon® K エンクロージャーモデルシリーズのシステムアクセサリを使用すると、各アプリケーションの特定要件に合わせてエンクロージャーを容易に調整できます。

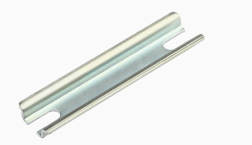
- DIN レール TS 35 および TS15
- 取り付けプレート
- ヒンジ
- 壁固定ホルダー

ワイドミュラーは、お客様の仕様に従って、必要な端子とケーブルグランドをすべて備えたこのエンクロージャーを製造し、供給することができます。

一般注文データ

種別	MOPL K31 STAHL	バージョン	
注文番号	3073040000	KlipponK (アルミニウムの空エンクロージャ), 取り付けプレート, 取り付けプレート, 高さ: 67 mm, 幅: 164 mm, 深さ: 2 mm, 基本材質: スチール板, 亜鉛メッキ, 亜鉛めっき, 銀色	
GTIN (EAN)	4008190857974		
数量	1 ST		

TS 15



Klippon® K エンクロージャーモデルシリーズのシステムアクセサリを使用すると、各アプリケーションの特定要件に合わせてエンクロージャーを容易に調整できます。

- DIN レール TS 35 および TS15
- 取り付けプレート
- ヒンジ
- 壁固定ホルダー

ワイドミュラーは、お客様の仕様に従って、必要な端子とケーブルグランドをすべて備えたこのエンクロージャーを製造し、供給することができます。

一般注文データ

種別	TS15 164 KLIPPON K31 CSS	バージョン	
注文番号	1910040000	レール, TS 15, 幅: 164 mm, スロットなし, スチール, 亜鉛めっき, クロムメッキ	
GTIN (EAN)	4032248536955		
数量	1 ST		

KLIPPON K31 EX

Weidmüller Interface GmbH & Co. KG

Klingenbergstraße 26

D-32758 Detmold

Germany

www.weidmueller.com

アクセサリ

取付け備品



統合、拡張、個別調整 – すべてのアプリケーションに最適な補完

新型 Klippon® TB エンクロージャーモデルシリーズ用の完全構造化されたシステムアクセサリを使用すると、エンクロージャーを各アプリケーションの特定の要件に容易に対応させられます。

取り付け対応ハードウェアキット

ハードウェアキットの取り付けは、ラベルホルダー、ドキュメントホルダー、雨よけの種類を簡単に取り付けるように利用できます。

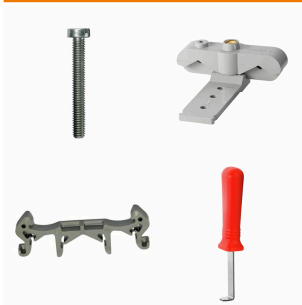
ラベル固定セット – SD は、プラスチック (Trapolite) ID またはタイプラベルを設置するのに必要です。このセットを使用すると、ID またはタイプラベルをエンクロージャーカバーに直接取り付けることができます。この用途のために特別開発されたラベル固定セットです。この固定セットを使用する場合に限り、エンクロージャーに漏電やラベルの損傷が生じないように設定できます。

総合固定セット – TPSD は、例として、ラベルホルダー、雨よけカバー、ドキュメントホルダーの安全かつ迅速な取り付けを可能にするために開発されました。この固定セットを使用すれば、回避しない限り、漏電の危険性を最小限に抑えることができます。

一般注文データ

種別	TPSD FIXING SET KTB	バージョン
注文番号	1252190000	Klippon TB (Terminal Box), タイププレート固定セット, 基本材質: ステンレススチール、防錆性、未処理、銀色
GTIN (EAN)	4050118043969	
数量	1 ST	
種別	SD FIXING SET	バージョン
注文番号	1285200000	Klippon TB (Terminal Box), 識別板固定セット, 高さ: 12 mm, 幅: 12 mm, 深さ: 16.4 mm, 基本材質: ステンレススチール、防錆性、未処理、銀色
GTIN (EAN)	4050118075472	
数量	1 ST	

取り付けサポート



当社は、自社製品の取り扱いと補充を容易にする、幅広い取り付け関連のサポートを提供しています。各種ツールから絶縁スリーブや様々なネジまで、コンポーネントを最終的に組み合わせ、各規格や保護規制に準拠し、組み立てを容易にします。

一般注文データ

種別	FKSC M4X6 D8/SW2	バージョン
注文番号	1567480000	SAK モデルシリーズ, アレン六角ネジ, ねじ, 極数: 1
GTIN (EAN)	4008190033491	
数量	100 ST	

KLIPPON K31 EX

Weidmüller Interface GmbH & Co. KG

Klingenbergstraße 26

D-32758 Detmold

Germany

www.weidmueller.com

アクセサリ

TS 15



Klippon® K エンクロージャーモデルシリーズのシステムアクセサリを使用すると、各アプリケーションの特定要件に合わせてエンクロージャーを容易に調整できます。

- DIN レール TS 35 および TS15
- 取り付けプレート
- ヒンジ
- 壁固定ホルダー

ワイドミュラーは、お客様の仕様に従って、必要な端子とケーブルグランドをすべて備えたこのエンクロージャーを製造し、供給することができます。

一般注文データ

種別	TS15X5 ST K31	バージョン	
注文番号	8000003887	レール, TS 15, 幅: 164 mm, スロットなし, スチール, ガルバニ亜鉛	
GTIN (EAN)	4050118652529	メッキおよび不動態化	
数量	20 ST		

奥行 7.5 mm



Klippon® K エンクロージャーモデルシリーズのシステムアクセサリを使用すると、各アプリケーションの特定要件に合わせてエンクロージャーを容易に調整できます。

- DIN レール TS 35 および TS15
- 取り付けプレート
- ヒンジ
- 壁固定ホルダー

ワイドミュラーは、お客様の仕様に従って、必要な端子とケーブルグランドをすべて備えたこのエンクロージャーを製造し、供給することができます。

一般注文データ

種別	TS35X7.5 ST K31	バージョン	
注文番号	8000003898	レール, TS 35, TS 35 x 7.5, 幅: 164 mm, スロットなし, スチール, ガル	
GTIN (EAN)	4050118652604	バニ亜鉛メッキおよび不動態化	
数量	20 ST		

奥行 15 mm



Klippon® K エンクロージャーモデルシリーズのシステムアクセサリを使用すると、各アプリケーションの特定要件に合わせてエンクロージャーを容易に調整できます。

- DIN レール TS 35 および TS15
- 取り付けプレート
- ヒンジ
- 壁固定ホルダー

ワイドミュラーは、お客様の仕様に従って、必要な端子とケーブルグランドをすべて備えたこのエンクロージャーを製造し、供給することができます。

一般注文データ

種別	TS35X15 ST K31	バージョン	
注文番号	8000073089	レール, TS 35, TS 35 x 15, 幅: 164 mm, スロット付き, スチール, ガル	
GTIN (EAN)	4064675337003	バニ亜鉛メッキおよび不動態化	
数量	20 ST		