

KLIPPON K3 EX

Weidmüller Interface GmbH & Co. KG

Klingenbergstraße 26

D-32758 Detmold

Germany

www.weidmueller.com



アルミ製の Klippon® K エンクロージャーは、非常に広い範囲での使用に適しています。エンクロージャー内に多種のコンポーネントを設置でき、特に高温耐性、優れた IP 保護、優れた衝撃耐性が役立ちます。

お客様がどのアプリケーションを計画していようと、ワイドミュラーはお客様の要件に正確に合った広範なアルミニウム製エンクロージャーを提供できます。

Klippon® K の危険場所対応エンクロージャーは、ご要望に応じてご利用いただけます。

当社の幅広い製品範囲には、次のような利点があります：

- 次のふたつの表面仕上がりをご利用いただけます。ナチュラル仕上、および粉体コート仕上 (RAL 7001)
- クロロプレン成形シールを標準装備 (シリコン成形シールはオプションで利用可能)
- 19 種のエンクロージャーサイズに対応した、マイナスネジヘッド搭載の標準クロージャーステム
- ガスケット領域外の取り付け孔
- 高い IP 保護等級：DIN EN 60529 準拠 IP66、IP67、および IP68
- 最大 7 (10) ジュールの衝撃耐性
- ATEX、IECEX、cULus、DNV GL、および空エンクロージャー規格に準拠した、エンクロージャーの認証取得。
- EN 45545-2:2013 に準拠した鉄道アプリケーションに適合
- 合金による塩水への耐性
- スレッド穿孔および多種の端末設定搭載の標準分電器エンクロージャー

一般注文データ

バージョン	KlipponK (アルミニウムの空エンクロージャー)、空エンクロージャー、アルミニウム製エンクロージャー、高さ: 70 mm, 幅: 165 mm, 深さ: 45 mm, 基本材質: アルミニウム AISi12, 未処理, 銀色
注文番号	9526880000
種別	KLIPPON K3 EX
GTIN (EAN)	4032248019113
数量	1 items

KLIPPON K3 EX

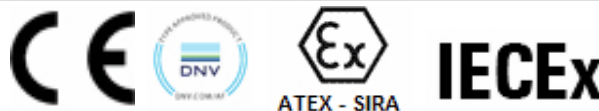
Weidmüller Interface GmbH & Co. KG
Klingenbergstraße 26
D-32758 Detmold
Germany

www.weidmueller.com

技術データ

承認

MAMID承認件数



ROHS 適合

寸法と重量

深さ	45 mm	奥行き (インチ)	1.7716 inch
高さ	70 mm	高さ (インチ)	2.7559 inch
幅	165 mm	幅 (インチ)	6.4961 inch
取付寸法 - 高さ	42 mm	取付寸法 - 幅	153 mm
正味重量	467 g		

温度

動作温度 -60 °C...135 °C

環境製品コンプライアンス

RoHS 対応状況 準拠 (免除なし)
REACH SVHC 0.1wt%を超えるSVHCは含まれていません

ケーブルグランド、上/下

M20	4	M12	6
M16	5		

ケーブルグランド、右

M16	1	M12	1
-----	---	-----	---

ケーブルグランド、左

M12	1	M16	1
-----	---	-----	---

一般的な情報

カバー素材厚み	3 mm	筐体素材厚	3.5 mm
動作温度、最大	135 °C	動作温度、最小	-60 °C
蓋付け	マイナスM4トルックスステンレスねじ	標準	IEC 60079-0, IEC 60079-7, IEC 60079-31, EN 45545-2:2013
表面仕上	未処理	衝撃耐性	7 J ATEXバージョン
保護度合い	IP66, IP67	基本材質	アルミニウムAISI12
シール材	シリコン	蓋ネジ用トルク	2.5 Nm
積分固定	ねじ穴M4	エンクロージャ付属品	孔4 mm
蓋のねじ数	4	アクセス開口：幅	158 mm
フランジプレート	いいえ	蓋	はい
アクセス開口部：高さ	63 mm	使用範囲	爆発危険区域, プロセス業界, 輸送, 包装業界, 海洋工学, 機械製造, 港湾施設

KLIPPON K3 EX

Weidmüller Interface GmbH & Co. KG

Klingenbergstraße 26

D-32758 Detmold

Germany

www.weidmueller.com

技術データ

垂直アセンブリ

WDU 2,5 / ZDU 2,5 / IDU 2,5

*

WDU 4 / ZDU 4

*

水平アセンブリ

WDU 2,5 / ZDU 2,5 / IDU 2,5

1x22

証明書番号の格納装置

DoC LVD (適合宣言番号)

DE PS24 10 1604 12
001ISS03

適合の減衰番号AoC

DE PS24 10 160308
001ISS03証明書番号、空エンクロージャー
(INMETRO)

LMP 23.0526U

認証書番号 (DNV)

TAE00002SM

証明書番号、端子ボックス (ATEX)

IBEXU12ATEX1145 X

証明書番号、空エンクロージャー
(ATEX)

IBEXU12ATEX1144 U

証明書番号、端子ボックス
(INMETRO)

LMP 23.0527X

証明書番号、端子ボックス (IECEX)

IECEX IBE 13.0002X

証明書番号、空エンクロージャー
(IECEX)

IECEX IBE 13.0001U

証明書番号 (IECEX)

IECEXIBE13.0002X

証明書番号 (ATEX)

IBEXU12ATEX1144U

承認条件

DNV, GL, RMRS, ATEX,
IECEX, UL AEx Class Div.,
CCC, INMETRO

分類

ETIM 8.0

EC002503

ETIM 9.0

EC002503

ETIM 10.0

EC002503

ECLASS 14.0

27-18-05-02

ECLASS 15.0

27-18-05-02

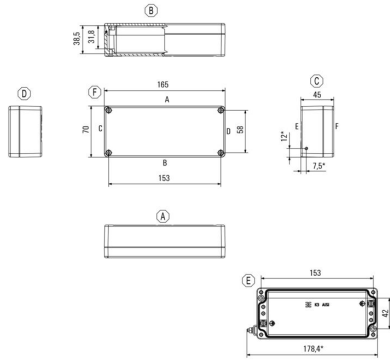
KLIPPON K3 EX

Weidmüller Interface GmbH & Co. KG
Klingenbergstraße 26
D-32758 Detmold
Germany

www.weidmueller.com

図面

寸法図



XX* nur für 9528880000

KLIPPON K3 EX

Weidmüller Interface GmbH & Co. KG

Klingenbergstraße 26

D-32758 Detmold

Germany

アクセサリ

www.weidmueller.com

TS 15



Klippon® K エンクロージャーモデルシリーズのシステムアクセサリを使用すると、各アプリケーションの特定要件に合わせてエンクロージャーを容易に調整できます。

- DIN レール TS 35 および TS15
- 取り付けプレート
- ヒンジ
- 壁固定ホルダー

ワイドミュラーは、お客様の仕様に従って、必要な端子とケーブルグランドをすべて備えたこのエンクロージャーを製造し、供給することができます。

一般注文データ

種別	TS15 155 KLIPPON K3 CSS	バージョン
注文番号	1910030000	レール, TS 15, 幅: 155 mm, スロットなし, スチール, 亜鉛めっき, クロムメッキ
GTIN (EAN)	4032248536948	
数量	1 ST	

Klippon® K - 取り付けプレート



Klippon® K エンクロージャーモデルシリーズのシステムアクセサリを使用すると、各アプリケーションの特定要件に合わせてエンクロージャーを容易に調整できます。

- DIN レール TS 35 および TS15
- 取り付けプレート
- ヒンジ
- 壁固定ホルダー

ワイドミュラーは、お客様の仕様に従って、必要な端子とケーブルグランドをすべて備えたこのエンクロージャーを製造し、供給することができます。

一般注文データ

種別	MOPL K3 NT FE	バージョン
注文番号	1899630000	KlipponK (アルミニウムの空エンクロージャ), 取り付けプレート, 取り付けプレート, 高さ: 44 mm, 幅: 156 mm, 深さ: 3 mm, 基本材質: スチール板, 亜鉛メッキ, 亜鉛めっき, 銀色
GTIN (EAN)	4032248519613	
数量	1 ST	
種別	MOPL K3 N FE	バージョン
注文番号	1898210000	KlipponK (アルミニウムの空エンクロージャ), 取り付けプレート, 取り付けプレート, 高さ: 44 mm, 幅: 156 mm, 深さ: 3 mm, 基本材質: スチール板, 亜鉛メッキ, 亜鉛めっき, 銀色
GTIN (EAN)	4032248516797	
数量	1 ST	

KLIPPON K3 EX

Weidmüller Interface GmbH & Co. KG

Klingenbergstraße 26

D-32758 Detmold

Germany

www.weidmueller.com

アクセサリ

取付け備品



統合、拡張、個別調整 – すべてのアプリケーションに最適な補完

新型 Klippon® TB エンクロージャーモデルシリーズ用の完全構造化されたシステムアクセサリを使用すると、エンクロージャーを各アプリケーションの特定の要件に容易に対応させられます。

取り付け対応ハードウェアキット

ハードウェアキットの取り付けは、ラベルホルダー、ドキュメントホルダー、雨よけの種類を簡単に取り付けるように利用できます。

ラベル固定セット – SD は、プラスチック (Trapolite) ID またはタイプラベルを設置するのに必要です。このセットを使用すると、ID またはタイプラベルをエンクロージャーカバーに直接取り付けることができます。この用途のために特別開発されたラベル固定セットです。この固定セットを使用する場合に限り、エンクロージャーに漏電やラベルの損傷が生じないように設定できます。

総合固定セット – TPSD は、例として、ラベルホルダー、雨よけカバー、ドキュメントホルダーの安全かつ迅速な取り付けを可能にするために開発されました。この固定セットを使用すれば、回避しない限り、漏電の危険性を最小限に抑えることができます。

一般注文データ

種別	TPSD FIXING SET KTB	バージョン
注文番号	1252190000	Klippon TB (Terminal Box), タイププレート固定セット, 基本材質: ステンレススチール、防錆性、未処理、銀色
GTIN (EAN)	4050118043969	
数量	20 ST	
種別	SD FIXING SET	バージョン
注文番号	1285200000	Klippon TB (Terminal Box), 識別板固定セット, 高さ: 12 mm, 幅: 12 mm, 深さ: 16.4 mm, 基本材質: ステンレススチール、防錆性、未処理、銀色
GTIN (EAN)	4050118075472	
数量	1 ST	

取り付けサポート



当社は、自社製品の取り扱いと補充を容易にする、幅広い取り付け関連のサポートを提供しています。各種ツールから絶縁スリーブや様々なネジまで、コンポーネントを最終的に組み合わせ、各規格や保護規制に準拠し、組み立てを容易にします。

一般注文データ

種別	FKSC M4X6 D8/SW2	バージョン
注文番号	1567480000	SAK モデルシリーズ, アレン六角ネジ, ねじ, 極数: 1
GTIN (EAN)	4008190033491	
数量	100 ST	

KLIPPON K3 EX

Weidmüller Interface GmbH & Co. KG

Klingenbergstraße 26
D-32758 Detmold
Germany

アクセサリ

www.weidmueller.com

TS 15



Klippon® K エンクロージャーモデルシリーズのシステムアクセサリを使用すると、各アプリケーションの特定要件に合わせてエンクロージャーを容易に調整できます。

- DIN レール TS 35 および TS15
- 取り付けプレート
- ヒンジ
- 壁固定ホルダー

ワイドミュラーは、お客様の仕様に従って、必要な端子とケーブルグランドをすべて備えたこのエンクロージャーを製造し、供給することができます。

一般注文データ

種別	TS15X5 ST K3	バージョン
注文番号	8000003885	レール, TS 15, 幅: 155 mm, スロットなし, スチール, ガルバニ亜鉛
GTIN (EAN)	4050118652512	メッキおよび不動態化
数量	20 ST	