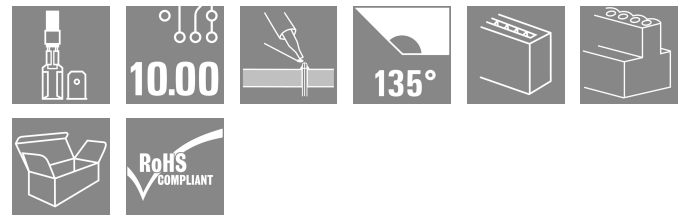
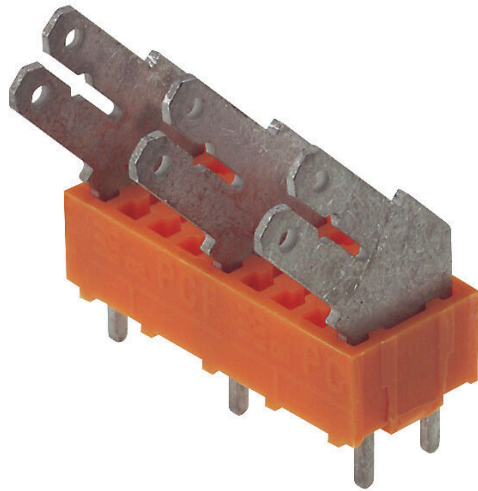


PCF 10.00/06/135 3.5SN OR BX

Weidmüller Interface GmbH & Co. KG
Klingenbergstraße 26
D-32758 Detmold
Germany

www.weidmueller.com

製品イメージ



図に類似

6.3 mm および 2.8 mm のスパードコネクタ (10.00 mm ピッチ) 対応の 90、135、180 の電線接続角度のフラットブレード接続

一般注文データ

バージョン	プリント基板端子台, 10.00 mm, 極数: 6, 135°, ソルダerpin長 (l): 3.5 mm, 錫メッキ, 橙色, タブ端子接続, 箱
注文番号	9512130000
種別	PCF 10.00/06/135 3.5SN OR BX
GTIN (EAN)	4008190558284
数量	100 items
製品データ	IEC: 1000 V / 24 A UL: 300 V / 15 A
パッケージ	箱

PCF 10.00/06/135 3.5SN OR BX

Weidmüller Interface GmbH & Co. KG
Klingenbergstraße 26
D-32758 Detmold
Germany

www.weidmueller.com

技術データ

承認

MAMID承認件数



ROHS 適合

寸法と重量

深さ	9.8 mm	奥行き (インチ)	0.3858 inch
高さ	21.4 mm	高さ (インチ)	0.8425 inch
下位バージョンの高さ	17.9 mm	幅	54.8 mm
幅 (インチ)	2.1575 inch	正味重量	6.69 g

環境製品コンプライアンス

RoHS 対応状況	準拠 (免除なし)
REACH SVHC	0.1wt%を超えるSVHCは含まれていません

システムパラメータ

製品ファミリー	PCF	導体接続方法	タブ端子接続
PCB の取り付け	THRはんだ付け接続	導体取り出し方向	135°
ピッチ (mm) (P)	10.00 mm	ピッチ (インチ) (P)	0.394 "
極数	6	ピンモデルシリーズ数量	1
顧客による実装済	いいえ	行数	1
ソルダーピン長 (l)	3.5 mm	はんだピン寸法	0.8 x 1.0 mm, 0.75 x 0.9 mm
ソルダーアイレット穴直径 (D)	1.3 mm	ソルダーアイレット穴直径公差 (D)	+0.1 mm
極当たりソルダーピン数	2	L1 (mm)	50.00 mm
L1 (インチ)	1.969 "	DIN VDE 0470に適合したタッチセーフ IP 00 保護	
保護度合い	IP20	体積抵抗	1.20 mΩ

材料データ

絶縁材	PA	色	橙色
カラーチャート (類似)	RAL 2000	絶縁材グループ	I
比較追跡指数 (CTI)	≥ 600	Moisture Level (MSL)	
UL 94 可燃性等級	V-2	接点材質	銅合金
接触表面	錫メッキ	はんだ接続の層構造	1.5...3 μm Ni / 5...7 μm Sn
保管温度、最小	-40 °C	保管温度、最大	70 °C
動作温度、最小	-50 °C	動作温度、最大	100 °C
温度範囲、設置、最小	-25 °C	温度範囲、設置、最大	100 °C

接続に適した導体

参照テキスト	フェールールの長さは、製品と定格電圧に応じて選択されます。プラスチック製カラーの外径はピッチ (P) より大きくできません
--------	---

PCF 10.00/06/135 3.5SN OR BX

Weidmüller Interface GmbH & Co. KG
Klingenbergstraße 26
D-32758 Detmold
Germany

www.weidmueller.com

技術データ

IEC規格に準拠した公称データ

標準に準拠して検査済	IEC 60664-1, IEC 61984	定格電流、最小極数 (Tu=20°C)	24 A
定格電流、最大極数 (Tu=20°C)	26 A	定格電流、最小極数 (Tu=40°C)	24 A
定格電流、最大極数 (Tu=40°C)	22 A	サージ電圧等級の定格電圧/汚染度 II/2	1000 V
サージ電圧等級の定格電圧/汚染度 III/2	690 V	サージ電圧等級の定格電圧 / 汚染度 III/3	690 V
サージ電圧等級の定格インパルス電圧/汚染度 II/2	6 kV	サージ電圧等級の定格インパルス電圧/汚染度 III/2	6 kV
サージ電圧等級の定格インパルス電圧/汚染度 III/3	6 kV	短時間耐電流抵抗	3 x 1s mit 192 A

CSAに準拠した公称データ

試験制度 (CSA)	CSA	証明書番号 (CSA)	12400-282
定格電圧 (グループ B/CSA 使用)	300 V	定格電圧 (グループ C / CSA 使用)	300 V
定格電圧 (グループ D/CSA 使用)	300 V	定格電流 (グループ B/CSA 使用)	15 A
定格電流 (グループ C / CSA 使用)	15 A	定格電流 (グループ D/CSA 使用)	10 A
認可値の参照	仕様は最大値です - 詳細については承認証明書を参照してください。		

UL 1059に準拠した公称データ

定格電圧 (グループ B / UL 1059 使用)	300 V	定格電圧 (C/UL 1059 グループ使用)	300 V
定格電圧 (グループ D / UL 1059 使用)	300 V	定格電流 (グループ B / UL 1059 使用)	15 A
定格電圧 (使用グループ C/UL 1059)	15 A	定格電流 (グループ D / UL 1059 使用)	10 A

梱包

パッケージ	箱	VPE 長	144.00 mm
VPE幅	116.00 mm	VPEの高さ	66.00 mm

テストの種類

試験：マーキングの耐久性	テスト	原産地表示, 種類の識別, 承認マーキングUL, 承認マーキングCSA, 耐久性
	評価	合格した

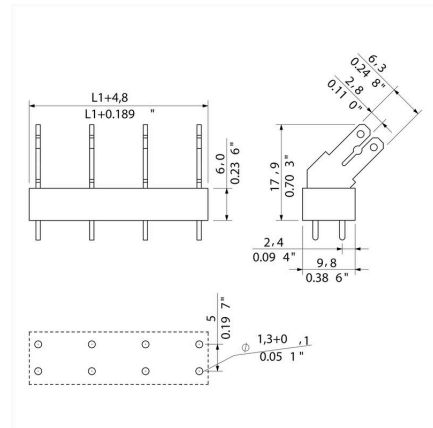
重要なメモ

IPC準拠	適合性：製品の開発、製造、および出荷は、国際的に認められた基準と基準に従って行なわれ、データシートに記載された保証された特性を遵守します。IPC-A-610「クラス2」に準拠して装飾的な特性を満たします。製品に関するさらなる請求は、要求に応じて評価できます。
注意事項	<ul style="list-style-type: none"> Long term storage of the product with average temperature of 50 °C and maximum humidity 70%, 36 months

分類

ETIM 8.0	EC002643	ETIM 9.0	EC002643
ETIM 10.0	EC002643	ECLASS 14.0	27-46-01-01
ECLASS 15.0	27-46-01-01		

寸法図



PCF 10.00/06/135 3.5SN OR BX

Weidmüller Interface GmbH & Co. KG
Klingenbergstraße 26
D-32758 Detmold
Germany

www.weidmueller.com

アクセサリ

渡り配線



小型端子に対する大きな電位。
接続時の直接的な電位分配を効率的に行うには、次の手順に従います：

- 絶縁された楕型レール
- 最も標準的な電極数で使用可能
- 長さの切り詰めが容易

一度の作業手順で、電極数に合わせてサイズを簡単に縮小し、導体接続します。

PCB での熱負荷の遡及修復または計画的低減に対応。

一般注文データ

種別	PCF CROSSLINK 10MM PITCH	バージョン
注文番号	6382690000	プリント基板端子台, アクセサリ, 短絡接続, 極数: 2
GTIN (EAN)	4008190549558	
数量	1000 ST	