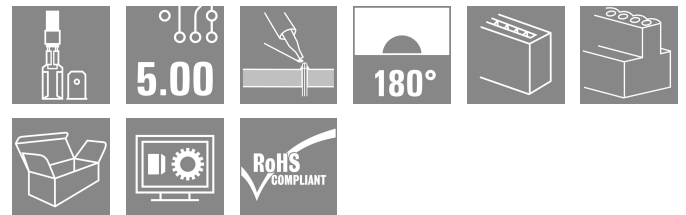


## PCF 10.00/09/180 3.5SN OR BX

Weidmüller Interface GmbH & Co. KG  
Klingenbergstraße 26  
D-32758 Detmold  
Germany

www.weidmueller.com

## 製品イメージ



図に類似

6.3 mm および 2.8 mm のスペードコネクタ (10.00 mm ピッチ) 対応の 90、135、180 の電線接続角度のフラットブレード接続

## 一般注文データ

|            |  |
|------------|--|
| バージョン      | プリント基板端子台, 10.00 mm, 極数: 9, 180°, ソルダerpin長 (l): 3.5 mm, 錫メッキ, 橙色, タブ端子接続, 箱 |
| 注文番号       | <a href="#">9500830000</a>   |
| 種別         | PCF 10.00/09/180 3.5SN OR BX   |
| GTIN (EAN) | 4008190191849  |
| 数量         | 50 items   |
| 製品データ      | IEC: 1000 V / 24 A<br>UL: 300 V / 15 A                                       |
| パッケージ      | 箱  |

## PCF 10.00/09/180 3.5SN OR BX

Weidmüller Interface GmbH & Co. KG  
Klingenbergstraße 26  
D-32758 Detmold  
Germany

www.weidmueller.com

## 技術データ

## 承認

MAMID承認件数

ROHS 適合  
UL File Number Search [ULウェブサイト](#)  
証明書番号 (UR) E60693

## 寸法と重量

|            |             |           |             |
|------------|-------------|-----------|-------------|
| 深さ         | 9.8 mm      | 奥行き (インチ) | 0.3858 inch |
| 高さ         | 18.4 mm     | 高さ (インチ)  | 0.7244 inch |
| 下位バージョンの高さ | 14.9 mm     | 幅         | 84.8 mm     |
| 幅 (インチ)    | 3.3386 inch | 正味重量      | 7.73 g      |

## 環境製品コンプライアンス

RoHS 対応状況 準拠(免除なし)  
REACH SVHC 0.1wt%を超えるSVHCは含まれていません

## システムパラメータ

|                  |            |                                  |                             |
|------------------|------------|----------------------------------|-----------------------------|
| 製品ファミリー          | PCF        | 導体接続方法                           | タブ端子接続                      |
| PCB の取り付け        | THRはんだ付け接続 | 導体取り出し方向                         | 180°                        |
| ピッチ (mm) (P)     | 10.00 mm   | ピッチ (インチ) (P)                    | 0.394 "                     |
| 極数               | 9          | ピンモデルシリーズ数量                      | 1                           |
| 顧客による実装済         | いいえ        | 行数                               | 1                           |
| ソルダーピン長 (l)      | 3.5 mm     | はんだピン寸法                          | 0.8 x 1.0 mm, 0.75 x 0.9 mm |
| ソルダーアイレット穴直径 (D) | 1.3 mm     | ソルダーアイレット穴直径公差 (D)               | +0.1 mm                     |
| 極当たりソルダーピン数      | 2          | L1 (mm)                          | 80.00 mm                    |
| L1 (インチ)         | 3.150 "    | DIN VDE 0470に適合したタッチセーフ IP 00 保護 |                             |
| 保護度合い            | IP20       | 体積抵抗                             | 1.20 mΩ                     |

## 材料データ

|              |          |                      |                             |
|--------------|----------|----------------------|-----------------------------|
| 絶縁材          | PA       | 色                    | 橙色                          |
| カラーチャート (類似) | RAL 2000 | 絶縁材グループ              | I                           |
| 比較追跡指数 (CTI) | ≥ 600    | Moisture Level (MSL) |                             |
| UL 94 可燃性等級  | V-2      | 接点材質                 | 銅合金                         |
| 接触表面         | 錫メッキ     | はんだ接続の層構造            | 1.5...3 μm Ni / 5...7 μm Sn |
| 保管温度、最小      | -40 °C   | 保管温度、最大              | 70 °C                       |
| 動作温度、最小      | -50 °C   | 動作温度、最大              | 100 °C                      |
| 温度範囲、設置、最小   | -25 °C   | 温度範囲、設置、最大           | 100 °C                      |

## 接続に適した導体

参照テキスト  
フェルールの長さは、製品と定格電圧に応じて選択されます。、プラスチック製カラーの外径はピッチ (P) より大きくできません

## PCF 10.00/09/180 3.5SN OR BX

Weidmüller Interface GmbH & Co. KG  
Klingenbergstraße 26  
D-32758 Detmold  
Germany

www.weidmueller.com

## 技術データ

## IEC規格に準拠した公称データ

|                             |                        |                             |                  |
|-----------------------------|------------------------|-----------------------------|------------------|
| 標準に準拠して検査済                  | IEC 60664-1, IEC 61984 | 定格電流、最小極数 (Tu=20°C)         | 24 A             |
| 定格電流、最大極数 (Tu=20°C)         | 26 A                   | 定格電流、最小極数 (Tu=40°C)         | 24 A             |
| 定格電流、最大極数 (Tu=40°C)         | 22 A                   | サージ電圧等級の定格電圧/汚染度 II/2       | 1000 V           |
| サージ電圧等級の定格電圧/汚染度 III/2      | 690 V                  | サージ電圧等級の定格電圧 / 汚染度 III/3    | 690 V            |
| サージ電圧等級の定格インパルス電圧/汚染度 II/2  | 6 kV                   | サージ電圧等級の定格インパルス電圧/汚染度 III/2 | 6 kV             |
| サージ電圧等級の定格インパルス電圧/汚染度 III/3 | 6 kV                   | 短時間耐電流抵抗                    | 3 x 1s mit 192 A |

## CSAに準拠した公称データ

|                        |                                   |                        |           |
|------------------------|-----------------------------------|------------------------|-----------|
| 試験制度 (CSA)             | CSA                               | 証明書番号 (CSA)            | 12400-282 |
| 定格電圧 (グループ B/CSA 使用)   | 300 V                             | 定格電圧 (グループ C / CSA 使用) | 300 V     |
| 定格電圧 (グループ D/CSA 使用)   | 300 V                             | 定格電流 (グループ B/CSA 使用)   | 15 A      |
| 定格電流 (グループ C / CSA 使用) | 15 A                              | 定格電流 (グループ D/CSA 使用)   | 10 A      |
| 認可値の参照                 | 仕様は最大値です - 詳細については承認証明書を参照してください。 |                        |           |

## UL 1059に準拠した公称データ

|                            |                                   |                            |        |
|----------------------------|-----------------------------------|----------------------------|--------|
| 試験制度 (UR)                  | UR                                | 証明書番号 (UR)                 | E60693 |
| 定格電圧 (グループ B / UL 1059 使用) | 300 V                             | 定格電圧 (C/UL 1059 グループ使用)    | 300 V  |
| 定格電圧 (グループ D / UL 1059 使用) | 300 V                             | 定格電流 (グループ B / UL 1059 使用) | 15 A   |
| 定格電圧 (使用グループ C/UL 1059)    | 15 A                              | 定格電流 (グループ D / UL 1059 使用) | 10 A   |
| 承認値への参照                    | 仕様は最大値です - 詳細については承認証明書を参照してください。 |                            |        |

## 梱包

|       |           |        |           |
|-------|-----------|--------|-----------|
| パッケージ | 箱         | VPE 長  | 144.00 mm |
| VPE幅  | 112.00 mm | VPEの高さ | 65.00 mm  |

## テストの種類

|              |     |  |
|--------------|-----|--|
| 試験：マーキングの耐久性 | テスト | 原産地表示, 種類の識別, 承認マーキングUL, 承認マーキングCSA, 耐久性 |
|              | 評価  | 合格した                                     |

## 重要なメモ

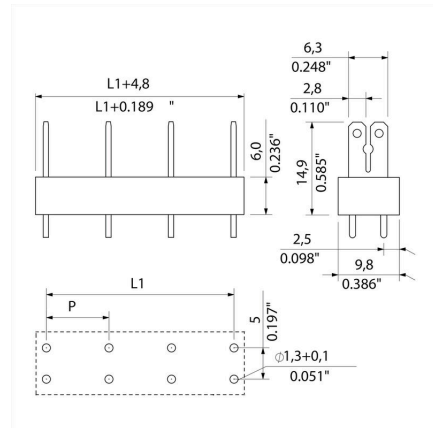
|       |  |
|-------|--|
| IPC準拠 | 適合性：製品の開発、製造、および出荷は、国際的に認められた基準と基準に従って行なわれ、データシートに記載された保証された特性を遵守します。IPC-A-610「クラス2」に準拠して装飾的な特性を満たします。製品に関するさらなる請求は、要求に応じて評価できます。                        |
| 注意事項  | <ul style="list-style-type: none"> <li>Long term storage of the product with average temperature of 50 °C and maximum humidity 70%, 36 months</li> </ul> |

## 分類

|             |             |             |             |
|-------------|-------------|-------------|-------------|
| ETIM 8.0    | EC002643    | ETIM 9.0    | EC002643    |
| ETIM 10.0   | EC002643    | ECLASS 14.0 | 27-46-01-01 |
| ECLASS 15.0 | 27-46-01-01 |             |             |

図面

寸法図



## PCF 10.00/09/180 3.5SN OR BX

Weidmüller Interface GmbH & Co. KG  
Klingenbergstraße 26  
D-32758 Detmold  
Germany

## アクセサリ

www.weidmueller.com

## 渡り配線



小型端子に対する大きな電位。  
接続時の直接的な電位分配を効率的に行うには、次の手順に従います：

- 絶縁された櫛型レール
- 最も標準的な電極数で使用可能
- 長さの切り詰めが容易

一度の作業手順で、電極数に合わせてサイズを簡単に縮小し、導体接続します。

PCB での熱負荷の遡及修復または計画的低減に対応。

## 一般注文データ

|            |                            |                               |
|------------|----------------------------|-------------------------------|
| 種別         | PCF CROSSLINK 10MM PITCH   | バージョン                         |
| 注文番号       | <a href="#">6382690000</a> | プリント基板端子台, アクセサリ, 短絡接続, 極数: 2 |
| GTIN (EAN) | 4008190549558              |                               |
| 数量         | 1000 ST                    |                               |