

SAI-6-F 4P PUR 5M

Weidmüller Interface GmbH & Co. KG

Klingenbergstraße 26

D-32758 Detmold

Germany

www.weidmueller.com



M12 分電器は、さまざまなバージョンでご利用いただけます。4、6、または8個のM12 スロットは、4極または5極形状です。グループコンセントは、固定ケーブルバージョン、ユーザーが接続するフードバージョン、またはM23で設計されています。また、特別バージョンも利用できます。たとえば、接続種別に応じて1対1の分電器を使用したり、防爆エリアゾーン1に対する認可取得の分電器を使用したりできます。

一般注文データ

バージョン	固定ケーブルバージョン, M12, 30 V, A コード化, LED: はい, LEDイニシエータ: はい, 配線タイプ: 国民新党, 5 m
注文番号	9456470000
種別	SAI-6-F 4P PUR 5M
GTIN (EAN)	4008190304461
数量	1 items

SAI-6-F 4P PUR 5M

Weidmüller Interface GmbH & Co. KG
Klingenbergstraße 26
D-32758 Detmold
Germany

www.weidmueller.com

技術データ

承認

MAMID承認件数



ROHS 適合
UL File Number Search [ULウェブサイト](#)
証明書番号 (cURus) E141197

寸法と重量

深さ	127 mm	奥行き (インチ)	5 inch
高さ	25 mm	高さ (インチ)	0.9842 inch
幅	60 mm	幅 (インチ)	2.3622 inch
正味重量	582 g		

温度

動作温度 -20 - 80°C

環境製品コンプライアンス

RoHS 対応状況 準拠 (免除なし)
REACH SVHC 0.1wt%を超えるSVHCは含まれていません

接続データ

シース被覆剥き長さ 100 mm 分電器出力部 固定ケーブルバージョン

一般的な技術データ

保護度合い	IP68	プラグインステーションのコーディング A コード化	
極数	4	コンタクトソケット数	6
接続スレッド	M12	汚染度	3
火災挙動	V-0	プラグイン回数	≤ 50
LED	はい	LEDイニシエータ	はい
操作表示の LED カラー	緑色	I/O 機能対応 LED カラー	黄色

技術データケーブル

極数	4	シースカラー	黒色
外径	7.8 mm	シールド仕様	いいえ
ハロゲン	いいえ	曲げ半径、最小、移動	10 x ケーブル直径
曲げサイクル	2 Mio	配線断面 (印刷/オンライン)	6 x 0.34 mm ² + 3 x 1.0 mm ²
シース材料	PUR	カラーコーディング	白色, 緑色, 黄色, グレー, ピンク, 赤色, 青色, 茶色, 緑色/黄色
ケーブル長	5 m	ケーブルキャリアに最適	はい

材料データ

ハウジング主要材質	Pocan	ディストリビュータ素材	プラスチック
ハウジング色	グレー, RAL 7032	フードシール素材	フアイトン
ねじソケット	ニッケルメッキ銅・亜鉛	接点材質	CuZn
接触表面	金メッキ	接点支持素材	PBT (UL 94 V0)

作成日 16.03.2026 11:38:22 MEZ

カタログステータス / 図面

SAI-6-F 4P PUR 5M

Weidmüller Interface GmbH & Co. KG
Klingenbergstraße 26
D-32758 Detmold
Germany

www.weidmueller.com

技術データ

電気データ

定格電圧、最小	10 V	定格電圧、最大	30 V
テスト電圧	1 kV	スロット当たりの最大電流容量	4 A
合計電流	9 A	信号当たりの電流	2 A
電氣的絶縁可能	いいえ	絶縁抵抗	109 Ω

分類

ETIM 8.0	EC002585	ETIM 9.0	EC002585
ETIM 10.0	EC002585	ECLASS 14.0	27-44-01-08
ECLASS 15.0	27-44-01-08		

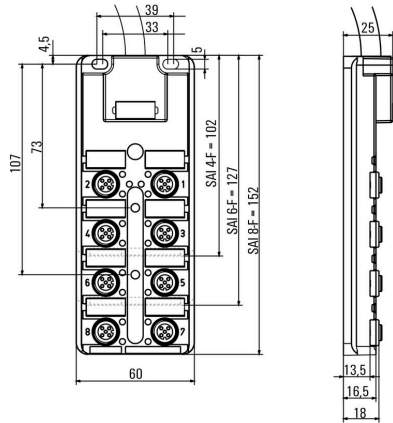
SAI-6-F 4P PUR 5M

Weidmüller Interface GmbH & Co. KG
 Klingenbergstraße 26
 D-32758 Detmold
 Germany

www.weidmueller.com

図面

寸法図



配線図



SAI-6-F 4P PUR 5M

Weidmüller Interface GmbH & Co. KG
Klingenbergstraße 26
D-32758 Detmold
Germany

www.weidmueller.com

アクセサリ

M12



保護キャップは、未割り当てのプラグインステーションを外部の影響から保護します。

一般注文データ

種別	SAI-SK-M12	バージョン
注文番号	9456050000	保護対象コンポーネントアセンブリ, 保護キャップ
GTIN (EAN)	4008190304058	
数量	30 ST	

トルク機能搭載 Screwty® ケーブルグランド用ツール



どのアプリケーションにも最適なツール
Screwty

® は、一般的なセンサーケーブルとアクチュエータケーブルをすべて締め付ける理想的な総合ツールです。手に取りにくい丸型プラグでも、Screwty® を使って接触できます。単純な回転移動で、過度の力を必要とせずにコネクタを締め付けたり緩めたりします。Screwty® は、他の供給業者のほとんどのケーブルやプラグに適合するため、固有に識別可能なグローバルソリューションです (90% 以上)。Screwty® は、従来の 1/4 インチアダプタを備えたハンドルで構成されています。したがって、次のようなすべてのサイズに使用できます。M12 と M8 の丸型プラグインコネクタ、M12F と M8F の個別調整対応プラグとソケット、および M23 のすべてのプラグとソケットに対応。

一般注文データ

種別	SCREWTY SET -DM	バージョン
注文番号	1920000000	Cable gland tool for M8, M12 lines and connectors
GTIN (EAN)	4032248436859	
数量	1 ST	

SAI-6-F 4P PUR 5M

Weidmüller Interface GmbH & Co. KG
Klingenbergstraße 26
D-32758 Detmold
Germany

www.weidmueller.com

アクセサリ

空白



ESG は、多くの有名電気機器で使用されている、MultiCard フォーマットの実証済マーカースです。その結果、高品質デバイスへのマーキングが高コントラストで表示されます。

Siemens、ABB、Beckhoff などのメーカーデバイスでは、

一目で、さまざまな種類の装置が利用できます：

- 総合的な用途のタグ、自己接着型またはクリップオン式のタグ、種別に応じて対応します：
- 例えばサーキットブレーカーなどの調整機器の場合は、タグレールにクリップ対応 ESG マーカーを付けます：
- 仕様に準拠した個別のレーザー品質印刷

カスタム印字の場合：お客様のラベリング仕様に関しては、当社のラベリングソフトウェア、M-PrintPRO または M-PrintPRO Online (インストール未実施) のファイルをお送りください。

一般注文データ

種別	ESG 9/20 MC NE WS	バージョン
注文番号	1609940000	ESG, デバイスマーカー x 20 mm, PA 66, 色: 白色, プラグ接続可能
GTIN (EAN)	4008190203528	
数量	200 ST	