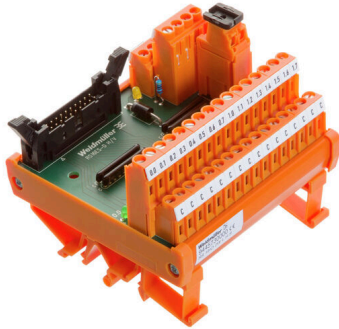


## RS 16IO 2W L H S

Weidmüller Interface GmbH & Co. KG  
Klingenbergstraße 26  
D-32758 Detmold  
Germany

www.weidmueller.com



図に類似

デジタル直接入出力インターフェースは、接続を容易にするフラットケーブルコネクタを備えています。これらは、ヒューズ、ディスコネクタ、LEDなどの要素を備えたテンションクランプ接続またはクランピングヨーク接続で使用できます。

## 一般注文データ

バージョン	インターフェース, RS, LED, 2線式の, ねじ接続
注文番号	<a href="#">9445730000</a>
種別	RS 16IO 2W L H S
GTIN (EAN)	4032248252947
数量	1 items

## RS 16IO 2W L H S

Weidmüller Interface GmbH & Co. KG  
Klingenbergstraße 26  
D-32758 Detmold  
Germany

www.weidmueller.com

## 技術データ

## 承認

MAMID承認件数

ROHS 適合  
UL File Number Search [UL ウェブサイト](#)  
証明書番号 (UR) E141197

## 寸法と重量

深さ	72 mm	奥行き (インチ)	2.8346 inch
高さ	87 mm	高さ (インチ)	3.4252 inch
幅	87 mm	幅 (インチ)	3.4252 inch
正味重量	211 g		

## 温度

保管温度 -40...60 °C 動作温度 -25...50 °C

## 環境製品コンプライアンス

RoHS 対応状況 準拠 (免除あり)  
RoHS 適用除外 (該当する場合/既知の場合) 7a, 7cI  
REACH SVHC Lead 7439-92-1  
SCIP 7b5ffb72-271d-4c73-8b09-bd0aeee3697a

## 公称データ UL

定格電流 I <sub>N</sub>	1 A	動作温度 UL、最小	0 °C
動作温度 UL、最大	25 °C	定格電圧 U <sub>N</sub>	24 V DC
定格電圧 DC U <sub>N</sub> (供給)	24 V	定格電流 (供給)	2 A
定格電流 ヒューズ (電源)	3.15 A		

## 一般データ

チャンネルごとの LED ステータス表示	緑色	チャンネルごとの切断	いいえ
テストポイント種別	該当なし	チャンネルごとのフューズ	いいえ
供給電圧の LED ステータス	黄色	電源ヒューズ	3.15 A
共通極極性	正または負は、ジャンパを使用して選択可能		

## 接続データ

極数 (コントロール側)	20 極プラグ	配線システム	2線式の
接続 (フィールド側)	LP2N 5.08mm	制御側の接続	IEC60603-13/DIN41651 準拠のプラグインコネクタ

## 評価データ

動作電圧	24 V DC 10%	チャンネルごとの最大電流	1 A
合計動作電流	2 A		

## RS 16IO 2W L H S

Weidmüller Interface GmbH & Co. KG  
Klingenbergstraße 26  
D-32758 Detmold  
Germany

www.weidmueller.com

## 技術データ

## 接続フィールド

最小配線断面、AWG	AWG 26	接続方式	ねじ接続
プラスチックカラー付属スリーブ、最大	2.5 mm <sup>2</sup>	スリーブ付フレキシブル、最小	0.5 mm <sup>2</sup>
スリーブ付フレキシブル、最大	2.5 mm <sup>2</sup>	フレキシブル、最大H05 (07) V-K	4 mm <sup>2</sup>
フレキシブル、最小H05 (07) V-K	0.5 mm <sup>2</sup>	固定式、最大H05 (07) V-U	6 mm <sup>2</sup>
固定式、最小H05 (07) V-U	0.5 mm <sup>2</sup>	被覆剥き長さ	6 mm
締付けトルク、最大	0.6 Nm	締付けトルク、最小	0.5 Nm
クランプ範囲、最大	6 mm <sup>2</sup>	クランプ範囲、最小	0.13 mm <sup>2</sup>
最大配線断面、AWG	AWG 12		

## 供給接続

接続方式	ねじ接続	クランプ範囲、最小	0.13 mm <sup>2</sup>
クランプ範囲、最大	6 mm <sup>2</sup>	固定式、最小H05 (07) V-U	0.5 mm <sup>2</sup>
固定式、最大H05 (07) V-U	6 mm <sup>2</sup>	フレキシブル、最小H05 (07) V-K	0.5 mm <sup>2</sup>
フレキシブル、最大H05 (07) V-K	4 mm <sup>2</sup>	スリーブ付フレキシブル、最大	2.5 mm <sup>2</sup>
スリーブ付フレキシブル、最小	0.5 mm <sup>2</sup>	プラスチックカラー付きフェルール、最大	2.5 mm <sup>2</sup>
配線断面、最小AWG	AWG 26	導体断面、最小AWG	AWG 12
締付けトルク、最小	0.5 Nm	締付けトルク、最大	0.6 Nm
被覆剥き長さ	6 mm		

## 分類

ETIM 8.0	EC002780	ETIM 9.0	EC002780
ETIM 10.0	EC002780	ECLASS 14.0	27-14-11-52
ECLASS 15.0	27-14-11-52		

## 絶縁協調 (EN50178)

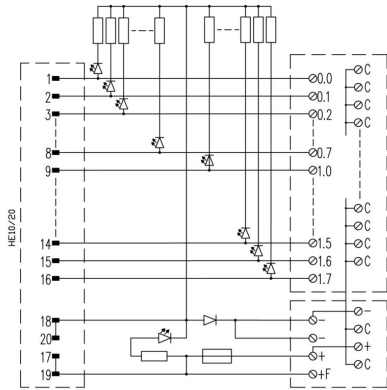
準拠	DIN EN 50178	定格絶縁電圧	<50 V AC
サージ電圧カテゴリー	III	汚染度レベル	2
パルス電圧テスト (1,2/50μs)	0.8 kV	絶縁テスト電圧 AC	0.35 kV

RS 16IO 2W L H S

Weidmüller Interface GmbH & Co. KG  
Klingenbergstraße 26  
D-32758 Detmold  
Germany

図面

www.weidmueller.com



回路図は、LED 搭載バージョンに対応しています。