

AIE M-SPX 1.5-6.0 S

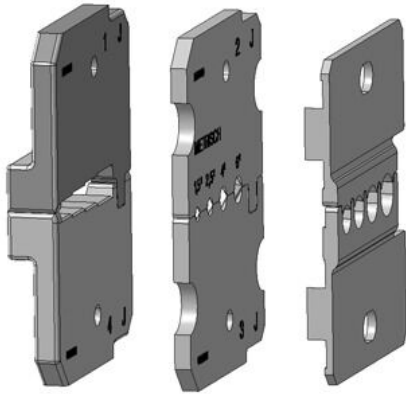
Weidmüller Interface GmbH & Co. KG

Klingenbergstraße 26

D-32758 Detmold

Germany

www.weidmueller.com



- 特殊絶縁材使用の細線仕様の高強度導体対応
- 工業用の高品質被覆剥き (航空機産業の要求事項に準拠)
- 特殊な刃の形状は、特殊種別の絶縁材および導体構成の被覆剥きが可能
- エンドストップを介した被覆剥き長さ調整
- 交換可能な絶縁ユニットによる高い汎用性
- 被覆剥きの成果は正確に何度も繰り返し再現されます
- 導体への損傷無し
- 堅固な形状による、長期間にわたって信頼性の高いツール
- 統合切断機能

一般注文データ

バージョン	インサート
注文番号	9204570000
種別	AIE M-SPX 1.5-6.0 S
GTIN (EAN)	4032248671113
数量	1 items

AIE M-SPX 1.5-6.0 S

Weidmüller Interface GmbH & Co. KG
Klingenbergstraße 26
D-32758 Detmold
Germany

www.weidmueller.com

技術データ

寸法と重量

深さ	30 mm	奥行き (インチ)	1.1811 inch
高さ	3 mm	高さ (インチ)	0.1181 inch
幅	41 mm	幅 (インチ)	1.6142 inch
長さ	41 mm	長さ (インチ)	1.6142 inch
正味重量	26.88 g		

環境製品コンプライアンス

RoHS 対応状況	影響なし
REACH SVHC	Lead 7439-92-1
SCIP	cf06c250-ed1e-4a45-9c1b-c5c8cbf13bf0

技術データ

項目説明	PVC絶縁付きVDEケーブル 用剥離ユニット、1.5 ~ 6.0 mm ²
------	--

被覆剥き工具

使用可能なケーブル	ハロゲンフリー、シリコーン、テフロン、Radox 3GK
-----------	------------------------------

分類

ETIM 8.0	EC001509	ETIM 9.0	EC001509
ETIM 10.0	EC001509	ECLASS 14.0	21-04-48-91
ECLASS 15.0	21-04-48-91		