

PZ 16

Weidmüller Interface GmbH & Co. KG

Klingenbergstraße 26

D-32758 Detmold

Germany

www.weidmueller.com



プラスチックカラーを使用時と不使用時の、フェルール
対応クリンプツール

- ラチェットは精密なクリンプを保証します
- 操作が不正確な場合のオプション許可

一般注文データ

バージョン	プレスツール, ワイヤ端フェルール用圧着ツール, 6mm ² , 16mm ² , インデントクリンプ
注文番号	901260000
種別	PZ 16
GTIN (EAN)	4008190035440
数量	1 items

PZ 16

Weidmüller Interface GmbH & Co. KG

Klingenbergstraße 26

D-32758 Detmold

Germany

www.weidmueller.com

技術データ

寸法と重量

幅	200 mm	幅 (インチ)	7.874 inch
正味重量	429.8 g		

環境製品コンプライアンス

RoHS 対応状況	影響なし
REACH SVHC	Lead 7439-92-1
SCIP	2159813b-98fd-4068-b62a-bc89a046c012

技術データ

項目説明	(2)圧着工具	バージョン	機械式、交換可能なインサートなし
------	---------	-------	------------------

ツールデータクリンピング

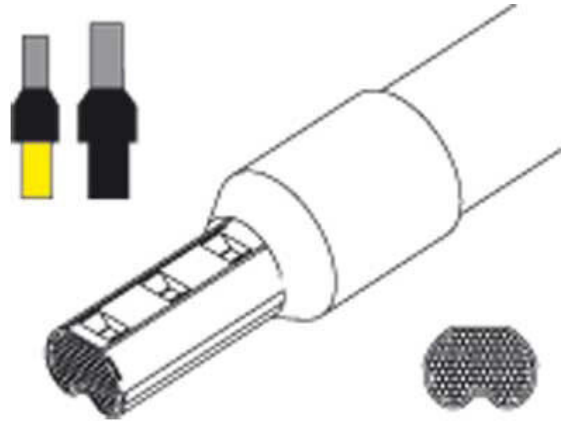
ドライブ	機器	フェルール断面積、最大.	16 mm ²
フェルール断面積、最小.	6 mm ²	クリンプタイプ/プロファイル	インデントクリンプ

接点の説明

接点タイプ	プラスチックカラーあり/ なし ワイヤーエンドフェ ルール	導体直径、最大. AWG	AWG 6
導体横断面、最小. AWG	AWG 10	クリンプ範囲、最大	16 mm ²
クリンプ範囲、最小	6 mm ²		

分類

ETIM 8.0	EC000168	ETIM 9.0	EC000168
ETIM 10.0	EC000168	ECLASS 14.0	21-04-38-11
ECLASS 15.0	21-04-38-11		



PZ 16

Weidmüller Interface GmbH & Co. KG

Klingenbergstraße 26

D-32758 Detmold

Germany

www.weidmueller.com

アクセサリ

多包バッグ仕様



- ポリプロピレン製円錐型ケーブルエントリー
- 最大 105 °C の耐熱性
- 1.5 ~ 16 mm² (AWG 16 - 6) の導体対応
- 錫メッキ銅製
- DIN 46228 part 4 準拠

一般注文データ

種別	H6,0/23X GE SV	バージョン	
注文番号	9006790000	ワイヤ終端フェルール, 標準, 17 mm, 12 mm, 黄色	
GTIN (EAN)	4008190332303		
数量	100 ST		

10mm導体の公称断面積



- ポリ袋バラ詰めで供給
- ワイドミュラーカラーコード
- DIN カラーコード
- 他のカラーコード

一般注文データ

種別	H10,0/22 EB	バージョン	
注文番号	0534200000	ワイヤ終端フェルール, 標準, 15 mm, 12 mm, アイボリー	
GTIN (EAN)	4008190033460		
数量	100 ST		
種別	H10,0/22D R	バージョン	
注文番号	9019240000	ワイヤ終端フェルール, 標準, 15 mm, 12 mm, 赤色	
GTIN (EAN)	4008190075385		
数量	100 ST		
種別	H10,0/22T BR	バージョン	
注文番号	9021150000	ワイヤ終端フェルール, 標準, 15 mm, 12 mm, 茶色	
GTIN (EAN)	4008190086886		
数量	100 ST		
種別	H10,0/28 EB	バージョン	
注文番号	0565800000	ワイヤ終端フェルール, 標準, 21 mm, 18 mm, アイボリー	
GTIN (EAN)	4008190138646		
数量	100 ST		
種別	H10,0/28D R	バージョン	
注文番号	9019250000	ワイヤ終端フェルール, 標準, 21 mm, 18 mm, 赤色	
GTIN (EAN)	4008190041410		
数量	100 ST		

PZ 16

Weidmüller Interface GmbH & Co. KG

Klingenbergstraße 26

D-32758 Detmold

Germany

www.weidmueller.com

アクセサリ

種別	H10,0/28T BR	バージョン
注文番号	9021160000	ワイヤ終端フェルール, 標準, 21 mm, 18 mm, 茶色
GTIN (EAN)	4008190041915	
数量	100 ST	

16mm導体の公称断面積



- ポリ袋 パラ詰めで供給
- ワイドミュラーカラーコード
- DIN カラーコード
- 他のカラーコード

一般注文データ

種別	H16,0/22 GN	バージョン
注文番号	0565900000	ワイヤ終端フェルール, 標準, 15 mm, 12 mm, 緑色
GTIN (EAN)	4008190022181	
数量	100 ST	
種別	H16,0/22D BL	バージョン
注文番号	9019260000	ワイヤ終端フェルール, 標準, 15 mm, 12 mm, 青色
GTIN (EAN)	4008190125806	
数量	100 ST	
種別	H16,0/22T W	バージョン
注文番号	9021170000	ワイヤ終端フェルール, 標準, 15 mm, 12 mm, 白色
GTIN (EAN)	4008190151478	
数量	100 ST	
種別	H16,0/28 GN	バージョン
注文番号	0566000000	ワイヤ終端フェルール, 標準, 21 mm, 18 mm, 緑色
GTIN (EAN)	4008190165406	
数量	100 ST	
種別	H16,0/28D BL	バージョン
注文番号	9019270000	ワイヤ終端フェルール, 標準, 21 mm, 18 mm, 青色
GTIN (EAN)	4008190100773	
数量	100 ST	
種別	H16,0/28T W	バージョン
注文番号	9021180000	ワイヤ終端フェルール, 標準, 21 mm, 18 mm, 白色
GTIN (EAN)	4008190151980	
数量	100 ST	

PZ 16

Weidmüller Interface GmbH & Co. KG

Klingenbergstraße 26

D-32758 Detmold

Germany

www.weidmueller.com

アクセサリ

6.0mm導体の公称断面積

6 mm²

- ポリ袋 パラ詰めで供給
- ワイドミュラーカラーコード
- DIN カラーコード
- 他のカラーコード

一般注文データ

種別	H6,0/20T GN	バージョン
注文番号	9021130000	ワイヤ終端フェルール, 標準, 14 mm, 12 mm, 緑色
GTIN (EAN)	4008190111731	
数量	100 ST	
種別	H6,0/20 SW	バージョン
注文番号	0533500000	ワイヤ終端フェルール, 標準, 14 mm, 12 mm, 黒色
GTIN (EAN)	4008190183905	
数量	100 ST	
種別	H6,0/20D GE	バージョン
注文番号	9019220000	ワイヤ終端フェルール, 標準, 14 mm, 12 mm, 黄色
GTIN (EAN)	4008190151607	
数量	100 ST	
種別	H6,0/26 SW	バージョン
注文番号	0565700000	ワイヤ終端フェルール, 標準, 20 mm, 18 mm, 黒色
GTIN (EAN)	4008190026837	
数量	100 ST	
種別	H6,0/26D GE	バージョン
注文番号	9019230000	ワイヤ終端フェルール, 標準, 20 mm, 18 mm, 黄色
GTIN (EAN)	4008190072117	
数量	100 ST	
種別	H6,0/26T GN	バージョン
注文番号	9021140000	ワイヤ終端フェルール, 標準, 20 mm, 18 mm, 緑色
GTIN (EAN)	4008190022501	
数量	100 ST	

0.25 mm ~ 6.0 mm導体の公称断面積



- 0.25 ~ 6.0 mm (AWG 24 - 10)
の導体対応錫メッキ銅製
寸法公差は DIN 46228 part 1 準拠
- ポリ袋 パラ詰めで供給

PZ 16

Weidmüller Interface GmbH & Co. KG

Klingenbergstraße 26

D-32758 Detmold

Germany

www.weidmueller.com

アクセサリ

一般注文データ

種別	H6,0/10	バージョン
注文番号	9004120000	ワイヤ終端フェルール, 標準, 10 mm, 10 mm, いいえ
GTIN (EAN)	4008190104795	
数量	500 ST	
種別	H6,0/12	バージョン
注文番号	0191900000	ワイヤ終端フェルール, 標準, 12 mm, 12 mm, いいえ
GTIN (EAN)	4008190026851	
数量	500 ST	
種別	H6,0/15	バージョン
注文番号	0124700000	ワイヤ終端フェルール, 標準, 15 mm, 15 mm, いいえ
GTIN (EAN)	4008190003807	
数量	500 ST	
種別	H6,0/18	バージョン
注文番号	9004130000	ワイヤ終端フェルール, 標準, 18 mm, 18 mm, いいえ
GTIN (EAN)	4008190143626	
数量	500 ST	

10.0 mm ~ 185.0 mm 導体の公称断面積



10.0 ~ 185.0 mm (AWG 7 ~ 350 MCM) の導体対応
 錫メッキ銅製
 寸法公差は DIN 46228 part 1 準拠
 ・ポリ袋 パラ詰めで供給

一般注文データ

種別	H10,0/12	バージョン
注文番号	0282900000	ワイヤ終端フェルール, 標準, 12 mm, 12 mm, いいえ
GTIN (EAN)	4008190075972	
数量	500 ST	
種別	H10,0/15	バージョン
注文番号	0124800000	ワイヤ終端フェルール, 標準, 15 mm, 15 mm, いいえ
GTIN (EAN)	4008190037475	
数量	500 ST	
種別	H10,0/18	バージョン
注文番号	0379300000	ワイヤ終端フェルール, 標準, 18 mm, 18 mm, いいえ
GTIN (EAN)	4008190156091	
数量	500 ST	
種別	H16,0/12	バージョン
注文番号	0492500000	ワイヤ終端フェルール, 標準, 12 mm, 12 mm, いいえ
GTIN (EAN)	4008190114190	
数量	500 ST	
種別	H16,0/15	バージョン
注文番号	0124300000	ワイヤ終端フェルール, 標準, 15 mm, 15 mm, いいえ
GTIN (EAN)	4008190162993	
数量	500 ST	

PZ 16

Weidmüller Interface GmbH & Co. KG
 Klingenbergstraße 26
 D-32758 Detmold
 Germany

www.weidmueller.com

アクセサリ

種別	H16,0/18	バージョン
注文番号	0375200000	ワイヤ終端フェルール, 標準, 18 mm, 18 mm, いいえ
GTIN (EAN)	4008190077105	
数量	100 ST	
種別	H16,0/25	バージョン
注文番号	9004150000	ワイヤ終端フェルール, 標準, 25 mm, 25 mm, いいえ
GTIN (EAN)	4008190037253	
数量	100 ST	
種別	H16,0/32	バージョン
注文番号	9004160000	ワイヤ終端フェルール, 標準, 32 mm, 32 mm, いいえ
GTIN (EAN)	4008190084004	
数量	100 ST	

プラスチックカラー付属フェルール端子のアソートメント



プラスチックカラー付属フェルール端子ボックス :

- ワイドミュラーカラーコード
- DIN カラーコード

一般注文データ

種別	H-BOX 4,0-16,0QMM	バージョン
注文番号	9025920000	フェルールの品揃え, 箱, カラーコード: Weidmüller
GTIN (EAN)	4008190101442	
数量	1 ST	
種別	H-BOX 4,0-16,0QMM DIN	バージョン
注文番号	9025400000	フェルールの品揃え, 箱, カラーコード: DIN
GTIN (EAN)	4008190341596	
数量	1 ST	

アクセサリ / 交換部品



プラスチックカラーを使用時と不使用時の、フェルール対応クリンプツール

- ラチェットは精密なクリンプを保証します
- 操作が不正確な場合のオプション許可

一般注文データ

種別	EINSATZPAAR PZ 16E	バージョン
注文番号	9012640000	16mm ² , インデントクリンプ
GTIN (EAN)	4008190114831	
数量	1 ST	

PZ 16

Weidmüller Interface GmbH & Co. KG

Klingenbergstraße 26

D-32758 Detmold

Germany

www.weidmueller.com

アクセサリ

交換部品



絶縁材を剥ぎ取った後、ケーブル端部に最適な接点またはフェール端子をクリンプできます。クリンプは、導体と接点との間に安全な接続を形成し、今では概ねはんだ付けに取って代わっています。クリンプは、導体と接続エレメントの間に均一で永続的な接続作成を示します。高品質の精密ツールを使わなければ、その接続を作成できません。その結果、機械的、電気的な両方の条件で安全で信頼性の高い接続が得られます。ワイドミュラーは、さまざまな機械クリンプツールを提供しています。リリース機構搭載の統合ラチェットは、最適なクリンプを保証します。ワイドミュラーの工具で作られたクリンプ接続は、国際規格や規制に準拠しています。

一般注文データ

種別	ERTE GRIFFE PZ	バージョン
注文番号	9202810000	プレスツール, 交換部品
GTIN (EAN)	4032248512577	
数量	1 ST	