

PZ 50

Weidmüller Interface GmbH & Co. KG

Klingenbergstraße 26

D-32758 Detmold

Germany

www.weidmueller.com



プラスチックカラーを使用時と不使用時の、フェルール
対応クリップツール

- ラチェットは精密なクリップを保証します
- 操作が不正確な場合のオプション許可

一般注文データ

バージョン	プレスツール、ワイヤ端フェルール用圧着ツール、 25mm ² 、50mm ² 、インデントクリップ
注文番号	9006450000
種別	PZ 50
GTIN (EAN)	4008190095796
数量	1 items

PZ 50

Weidmüller Interface GmbH & Co. KG
Klingenbergstraße 26
D-32758 Detmold
Germany

www.weidmueller.com

技術データ

寸法と重量

幅	250 mm	幅 (インチ)	9.8425 inch
正味重量	595.3 g		

環境製品コンプライアンス

RoHS 対応状況	影響なし
REACH SVHC	Lead 7439-92-1
SCIP	2159813b-98fd-4068-b62a-bc89a046c012

技術データ

項目説明	(1)圧着工具	バージョン	機械式、交換可能なインサートなし
------	---------	-------	------------------

ツールデータクリンピング

ドライブ	機器	フェルール断面積、最大.	50 mm ²
フェルール断面積、最小.	25 mm ²	クリンプタイプ/プロファイル	インデントクリンプ

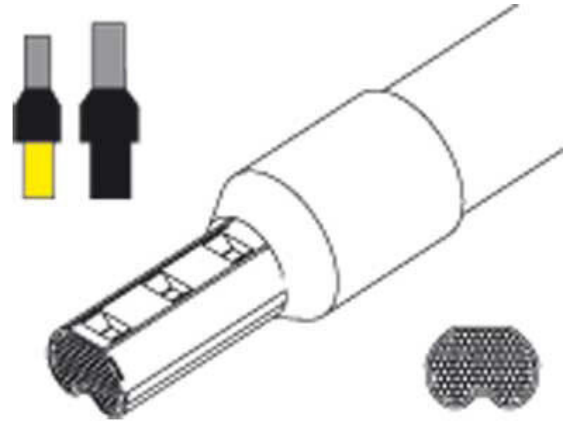
接点の説明

接点タイプ	プラスチックカラーあり/ なし ワイヤードフェ ルール	導体直径、最大. AWG	AWG 0
導体横断面、最小. AWG	AWG 4	クリンプ範囲、最大	50 mm ²
クリンプ範囲、最小	25 mm ²		

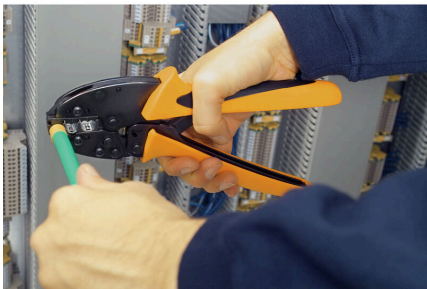
分類

ETIM 8.0	EC000168	ETIM 9.0	EC000168
ETIM 10.0	EC000168	ECLASS 14.0	21-04-38-11
ECLASS 15.0	21-04-38-11		

図面



使用例



アクセサリ

25mm導体の公称断面積

25 mm²

- ポリ袋 パラ詰めて供給
- ワイドミュラーカラーコード
- DIN カラーコード
- 他のカラーコード

一般注文データ

種別	H25,0/30 BR	バージョン
注文番号	0317000000	ワイヤ終端フェルール, 標準, 18 mm, 16 mm, 茶色
GTIN (EAN)	4008190158231	
数量	50 ST	
種別	H25,0/30D 16 GE	バージョン
注文番号	9019280000	ワイヤ終端フェルール, 標準, 18 mm, 16 mm, 黄色
GTIN (EAN)	4008190038380	
数量	50 ST	
種別	H25,0/30T SW	バージョン
注文番号	9021190000	ワイヤ終端フェルール, 標準, 18 mm, 16 mm, 黒色
GTIN (EAN)	4008190115166	
数量	50 ST	
種別	H25,0/36 BR	バージョン
注文番号	0317100000	ワイヤ終端フェルール, 標準, 24 mm, 22 mm, 茶色
GTIN (EAN)	4008190049751	
数量	50 ST	
種別	H25,0/36D GE	バージョン
注文番号	9019300000	ワイヤ終端フェルール, 標準, 24 mm, 22 mm, 黄色
GTIN (EAN)	4008190054984	
数量	50 ST	
種別	H25,0/36T SW	バージョン
注文番号	9021200000	ワイヤ終端フェルール, 標準, 24 mm, 22 mm, 黒色
GTIN (EAN)	4008190055400	
数量	50 ST	

35mm導体の公称断面積

35 mm²

- ポリ袋 パラ詰めて供給
- ワイドミュラーカラーコード
- DIN カラーコード

PZ 50

Weidmüller Interface GmbH & Co. KG
Klingenbergstraße 26
D-32758 Detmold
Germany

www.weidmueller.com

アクセサリ

一般注文データ

種別	H35,0/30 BE	バージョン
注文番号	0317200000	ワイヤ終端フェルール, 標準, 19 mm, 16 mm, ページュ
GTIN (EAN)	4008190023904	
数量	50 ST	
種別	H35,0/30D 16 R	バージョン
注文番号	9019310000	ワイヤ終端フェルール, 標準, 19 mm, 16 mm, 赤色
GTIN (EAN)	4008190102234	
数量	50 ST	
種別	H35,0/32D R	バージョン
注文番号	9019320000	ワイヤ終端フェルール, 標準, 19 mm, 18 mm, 赤色
GTIN (EAN)	4008190111847	
数量	50 ST	
種別	H35,0/39 BE	バージョン
注文番号	0317300000	ワイヤ終端フェルール, 標準, 28 mm, 25 mm, ページュ
GTIN (EAN)	4008190151294	
数量	50 ST	
種別	H35,0/39D R	バージョン
注文番号	9019330000	ワイヤ終端フェルール, 標準, 28 mm, 25 mm, 赤色
GTIN (EAN)	4008190048365	
数量	50 ST	

50mm導体の公称断面積



- ポリ袋バラ詰めで供給
- ワイドミュラーカラーコード
- DIN カラーコード

一般注文データ

種別	H50,0/41D BL	バージョン
注文番号	9019350000	ワイヤ終端フェルール, 標準, 31 mm, 25 mm, 青色
GTIN (EAN)	4008190049263	
数量	50 ST	
種別	H50,0/36 OLIV	バージョン
注文番号	0444200000	ワイヤ終端フェルール, 標準, 26 mm, 20 mm, オリーブグリーン
GTIN (EAN)	4008190110284	
数量	50 ST	
種別	H50,0/36D BL	バージョン
注文番号	9019340000	ワイヤ終端フェルール, 標準, 26 mm, 20 mm, 青色
GTIN (EAN)	4008190067632	
数量	50 ST	

PZ 50

Weidmüller Interface GmbH & Co. KG
 Klingenbergstraße 26
 D-32758 Detmold
 Germany

www.weidmueller.com

アクセサリ

10.0 mm ~ 185.0 mm 導体の公称断面積



10.0 ~ 185.0 mm (AWG 7 ~ 350 MCM) の導体対応
 錫メッキ銅製
 寸法公差は DIN 46228 part 1 準拠
 ・ポリ袋 パラ詰めで供給

一般注文データ

種別	H25,0/18	バージョン
注文番号	0375300000	ワイヤ終端フェルール, 標準, 18 mm, 18 mm, いいえ
GTIN (EAN)	4008190145378	
数量	100 ST	
種別	H25,0/25	バージョン
注文番号	9004170000	ワイヤ終端フェルール, 標準, 25 mm, 25 mm, いいえ
GTIN (EAN)	4008190021863	
数量	250 ST	
種別	H25,0/32	バージョン
注文番号	9004180000	ワイヤ終端フェルール, 標準, 32 mm, 32 mm, いいえ
GTIN (EAN)	4008190113162	
数量	100 ST	
種別	H35,0/18	バージョン
注文番号	0368900000	ワイヤ終端フェルール, 標準, 18 mm, 18 mm, いいえ
GTIN (EAN)	4008190145675	
数量	100 ST	
種別	H35,0/25	バージョン
注文番号	9004190000	ワイヤ終端フェルール, 標準, 25 mm, 25 mm, いいえ
GTIN (EAN)	4008190096083	
数量	100 ST	
種別	H35,0/30S	バージョン
注文番号	9451000000	ワイヤ終端フェルール, 標準, 30 mm, 30 mm, いいえ
GTIN (EAN)	4008190071516	
数量	100 ST	
種別	H35,0/32	バージョン
注文番号	9004200000	ワイヤ終端フェルール, 標準, 32 mm, 32 mm, いいえ
GTIN (EAN)	4008190077303	
数量	100 ST	
種別	H50,0/18	バージョン
注文番号	9004210000	ワイヤ終端フェルール, 標準, 18 mm, 18 mm, いいえ
GTIN (EAN)	4008190123383	
数量	100 ST	
種別	H50,0/22S	バージョン
注文番号	9025880000	ワイヤ終端フェルール, 標準, 22 mm, 22 mm, いいえ
GTIN (EAN)	4008190180430	
数量	100 ST	
種別	H50,0/32	バージョン
注文番号	9004220000	ワイヤ終端フェルール, 標準, 32 mm, 32 mm, いいえ
GTIN (EAN)	4008190059606	
数量	100 ST	

PZ 50

Weidmüller Interface GmbH & Co. KG

Klingenbergstraße 26

D-32758 Detmold

Germany

www.weidmueller.com

アクセサリ

アクセサリ / 交換部品



プラスチックカラーを使用時と不使用時の、フェルール対応クリンプツール

- ラチェットは精密なクリンプを保証します
- 操作が不正確な場合のオプション許可

一般注文データ

種別	ERTE ES PZ 50	バージョン
注文番号	9006280000	
GTIN (EAN)	4008190114619	
数量	1 ST	

交換部品



絶縁材を剥ぎ取った後、ケーブル端部に最適な接点またはフェルール端子をクリンプできます。クリンプは、導体と接点との間に安全な接続を形成し、今では概ねはんだ付けに取って代わっています。クリンプは、導体と接続エレメントの間に均一で永続的な接続作成を示します。高品質の精密ツールを使わなければ、その接続を作成できません。その結果、機械的、電気的な両方の条件で安全で信頼性の高い接続が得られます。ワイドミュラーは、さまざまな機械クリンプツールを提供しています。リリース機構搭載の統合ラチェットは、最適なクリンプを保証します。ワイドミュラーの工具で作られたクリンプ接続は、国際規格や規制に準拠しています。

一般注文データ

種別	ERTE GRIFFE PZ	バージョン
注文番号	9202810000	プレスツール, 交換部品
GTIN (EAN)	4032248512577	
数量	1 ST	