

ACT20X-SDI-HDO-L-S

Weidmüller Interface GmbH & Co. KG

Klingenbergstraße 26

D-32758 Detmold

Germany

www.weidmueller.com



ACT20X-SDI-HDO/2SDI-2HDO バルブ制御モジュールは、入力側の安全エリアからスイッチング信号 (NPN、PNP) によって制御され、防爆エリアゾーン 0 のスイッチアクチュエータ (ソレノイド、アラーム) にデジタル出力を提供します。

モジュールによって、出力電流は着火保護グループ IIC/IIB の 35 mA

または 60 mA (1 チャンネル限定) に制限されます。統合されたアラーム接点は、不具合が発生した場合に警告を発信します。これにより、トラブルシューティングが容易になり、システムの可用性が向上します。

レール取り付け切断スイッチングアンプは、オプションで 1 チャンネルまたは 2 チャンネルバージョンが利用可能です。

1 チャンネルあたり 11 mm の幅を持つデバイスは、電気キャビネット内にほとんどスペースを必要としません。

一般注文データ

バージョン	EX周波数信号絶縁トランス, 1チャンネル
注文番号	8965400000
種別	ACT20X-SDI-HDO-L-S
GTIN (EAN)	4032248785018
数量	1 items

ACT20X-SDI-HDO-L-S

Weidmüller Interface GmbH & Co. KG

Klingenbergstraße 26

D-32758 Detmold

Germany

www.weidmueller.com

技術データ

承認

認可 CE; CULUS; DETNORVER; FMEX; FUSAFETY; IECEXKEM; KEMAATEX

認可 DNVGL;

MAMID承認件数



ROHS 適合

UL File Number Search [ULウェブサイト](#)

証明書番号 (cULus) E337701

寸法と重量

深さ	113.6 mm	奥行き (インチ)	4.4724 inch
高さ	119.2 mm	高さ (インチ)	4.6929 inch
幅	22.5 mm	幅 (インチ)	0.8858 inch
正味重量	170 g		

温度

保管温度	-20 °C...85 °C	動作温度	-20 °C...60 °C
湿度	0 ~ 95% (結露なし)		

失敗の確率

SIL PAPER	SIL certificate - PDF/ Cert_Weidmueller_070902_P0002_C004_V2R1.pdf (application/pdf)	IEC 61508に準拠したSIL	2
MTBF	175 a		

環境製品コンプライアンス

RoHS 対応状況	準拠 (免除あり)		
RoHS 適用除外 (該当する場合/既知の場合)	7a, 7cl		
REACH SVHC	Lead 7439-92-1		
SCIP	2f6dd957-421a-46db-a0c2-cf1609156924		

Assembling

取り付け方式	レール, スナップ取付け支持レール	取り付けレール	TS 35
取り付け位置	水平または垂直		

入力

数値入力	1	種別	NPN, PNPトランジスタ, スイッチング信号 [input safe-side valve component]
入力電圧	≤ 28 V DC, Trigger level low: ≤ 2.0 V DC (NPN), ≤ 8.0 V DC (PNP), Trigger	入力抵抗、電圧	3.5 kΩ

ACT20X-SDI-HDO-L-S

Weidmüller Interface GmbH & Co. KG

Klingenbergstraße 26

D-32758 Detmold

Germany

www.weidmueller.com

技術データ

level high: ≥ 4.0 V DC
(NPN), ≥ 10.0 V DC (PNP)

出力

種別	本質安全回路, デジタル, 出力=入力, ダイレクトまたはインパース (設定可能)		
出力値	電流	最大.	35 mA
	電圧	最小:	12.5 V
	電流	最大.	35 mA
	電圧	最小:	13.5 V
	電流	最大.	35 mA
	電圧	最小:	14.5 V
出力値	depending on terminal assignment: 12.5 V @ 35 mA / 13.5 V @ 35 mA / 14.5 V @ 35 mA		
出力数, Ex	1		
残留リップル (電流ループ)	<40 mVeff		
出力値	端末割り当てに応じて		

出力 (ステータス)

ヒステリシス	0.1 mA (回路閾値)	種別	ステータスリレー, 1 NC (電圧なし)
アラーム機能	電源電圧なし, デバイスエラー	アラーム出力数	1
公称回路電圧	\leq AC125 V / DC110 V (安全エリア) \leq AC32 V / DC32 V (ゾーン2)	持続電流	\leq 0.5 A AC / 0.3 A DC (セーフゾーン), \leq 0.5 A AC / 1 A DC (ゾーン2)
公称出力	\leq 62.5 VA/32 W (セーフエリア) \leq 16 VA/32 W (ゾーン2)		

一般的な仕様

接続方式	ねじ接続	湿度	0 ~ 95% (結露なし)
保護度合い	IP20	電源電圧	19.2...31.2 V DC
ステップ応答時間	10 ms	設定	FDT/DTMソフトウェアの使用, CBX200 USB8978580000構成アダプタが必要
動作高度	\leq 2000 m		

絶縁協調

EMC 基準	EN 61326-1	標準	EN 61010-1
絶縁電圧	2.6 kV (入力/出力)	定格電圧	300 V

Ex アプリケーションのデータ (ATEX)

ATEX - ガス表示	II (1) G [Ex ia Ga] IIC/IIB/IIA	ATEX - ダストラベリング	II (1) D [Ex ia Da] IIIC, I (M1) [Ex ia Ma] I
IECEx - ガス表示	Ex ec nC IIC T4 Gc, [Ex ia Ga] IIC/IIB/IIA	設置場所	装置をセーフエリア、ゾーン2に設置

接続データ

接続方式	ねじ接続	締め付けトルク、最小.	0.4 Nm
締め付けトルク、最大.	0.6 Nm	クランプ範囲、定格接続	2.5 mm ²
クランプ範囲、最小	0.25 mm ²	クランプ範囲、最大	2.5 mm ²
配線接続断面 AWG、最小	AWG 26	導体接続断面積 AWG、最大.	AWG 12

ACT20X-SDI-HDO-L-S

Weidmüller Interface GmbH & Co. KG
Klingenbergstraße 26
D-32758 Detmold
Germany

www.weidmueller.com

技術データ

保証

時間間隔 3年

パーツの説明

製品概要

ACT20X-SDI-HDO-S ソレノイドバルブスイッチ/アラーム送信機には、非危険区域に1つの入力があり、危険区域ゾーン0に1つの出力があります。このデバイスは、例えば磁性バルブまたはアラーム送信機を切り替えるのに最適です。このデバイスは、シングルチャンネルまたはデュアルチャンネル版として提供されています。

特長

- 危険区域に設置されたソレノイド、音響アラーム、LEDの制御のためのソレノイドバルブスイッチ/アラーム送信機。
- 35 mA または 60 mA の出力電流を備えた2つの変異型は、1チャンネルまたは2チャンネルバージョンで利用できます。
- FDT/DTM ソフトウェア「WI-Manager」を使用した設定および診断。
- 各チャンネルの直接機能または反転機能の選択、および用途に合わせて危険区域への出力電流を低減する可能性。
- このデバイスは、安全区域とゾーン2/ディビジョン2に取り付けることができ、ゾーン0、1、2、20、21、22、およびクラスI/II/III、ディビジョン1、グループA-Gから信号を受信できます。
- 拡張自己診断：個々のステータスリレーを介したエラーイベントの監視。
- LED表示：緑色と2つの黄色/赤色の表側LEDで、動作状態と誤動作を示します
- 入力、出力、電源間の3方向電気的分離。

分類

ETIM 8.0	EC002653	ETIM 9.0	EC002653
ETIM 10.0	EC002653	ECLASS 14.0	27-21-01-20
ECLASS 15.0	27-21-01-20		

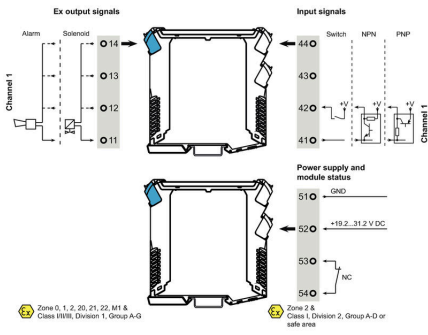
ACT20X-SDI-HDO-L-S

Weidmüller Interface GmbH & Co. KG
 Klingenbergstraße 26
 D-32758 Detmold
 Germany

www.weidmueller.com

図面

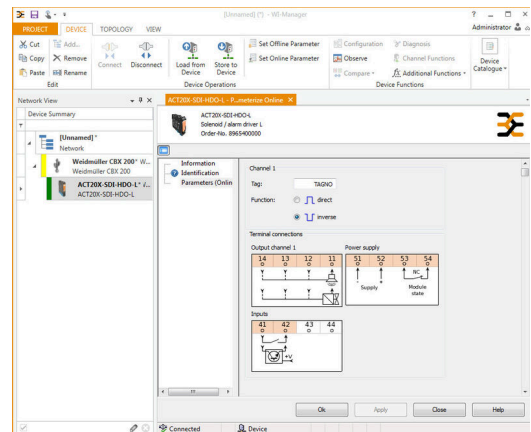
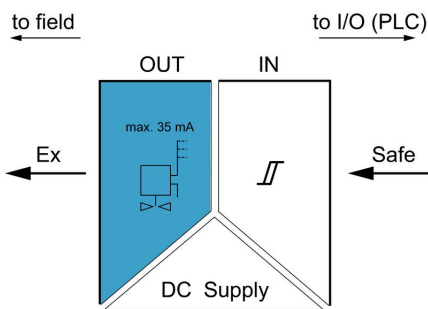
接続図



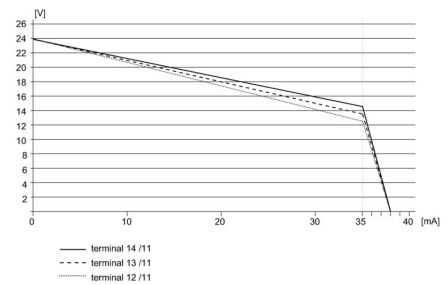
アプリケーション



ブロック回路図

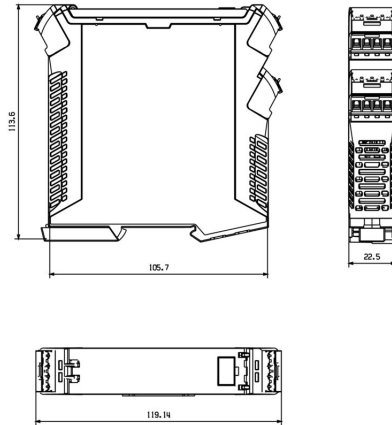


定格低減曲線



図面

寸法図



Removable terminals with coding

ACT20X-SDI-HDO-L-S

Weidmüller Interface GmbH & Co. KG
Klingenbergstraße 26
D-32758 Detmold
Germany

www.weidmueller.com

アクセサリ

空白



ESG は、多くの有名電気機器で使用されている、MultiCard フォーマットの実証済マーカースです。その結果、高品質デバイスへのマーキングが高コントラストで表示されます。

Siemens、ABB、Beckhoff などのメーカーデバイスでは、

一目で、さまざまな種類の装置が利用できます：

- 総合的な用途のタグ、自己接着型またはクリップオン式のタグ、種別に応じて対応します：
- 例えばサーキットブレーカーなどの調整機器の場合は、タグレールにクリップ対応 ESG マーカーを付けます：
- 仕様に準拠した個別のレーザー品質印刷

カスタム印字の場合：お客様のラベリング仕様に関しては、当社のラベリングソフトウェア、M-PrintPRO または M-PrintPRO Online (インストール未実施) のファイルをお送りください。

一般注文データ

種別	ESG 6.6/20 BHZ 5.00/04	バージョン
注文番号	1082540000	ESG, デバイスマーカー x 20 mm, PA 66, 色: 白色, プラグ接続可能
GTIN (EAN)	4032248845439	
数量	200 ST	
種別	ESG 8/13.5/43.3 SAI AU	バージョン
注文番号	1912130000	ESG, デバイスマーカー x 13.5 mm, PA 66, 色: 透明, プラグ接続可能
GTIN (EAN)	4032248541164	
数量	5 ST	

構成インターフェース



一般注文データ

種別	CBX200 USB	バージョン
注文番号	8978580000	
GTIN (EAN)	4032248813759	
数量	1 ST	