

## VSPC 1CL PW 24V

Weidmüller Interface GmbH &amp; Co. KG

Klingenbergstraße 26

D-32758 Detmold

Germany

www.weidmueller.com



ひとつの電流ループ 0 (4) の組み合わせ保護...20 mA およ  
び 24 VDC 電源電圧

- 種別 III アレスタ (IEC 61643-11) による 24 V 電源 d 電  
圧供給保護
- 差し込み式アレスタ、中断無し、インピーダンスに依存  
しないプラグインおよびプルアウト機能を搭載
- IEC 62305/IEC 61643-22(D1、C1、C2、C3) 設置規格  
に準拠の使用
- 統合 PE フットは、最大 20 kA (8/20  $\mu$ s) および 2.5 kA  
(10/350  $\mu$ s) までを安全に PE に放電可能

## 一般注文データ

バージョン	計装機器と制御機器のサージ保護, 警告機能/機能 インジケータなし
注文番号	<a href="#">8951510000</a>
種別	VSPC 1CL PW 24V
GTIN (EAN)	4032248742752
数量	1 items

## VSPC 1CL PW 24V

Weidmüller Interface GmbH & Co. KG  
Klingenbergstraße 26  
D-32758 Detmold  
Germany

www.weidmueller.com

## 技術データ

## 承認

MAMID承認件数



ROHS 適合

UL File Number Search [ULウェブサイト](#)

証明書番号 (UL) E311081

## 寸法と重量

深さ	69 mm	奥行き (インチ)	2.7165 inch
高さ	90 mm	高さ (インチ)	3.5433 inch
幅	17.8 mm	幅 (インチ)	0.7008 inch
正味重量	50 g		

## 温度

保管温度	-40 °C...80 °C	周囲温度	-40 °C...70 °C
動作温度	-40 °C...70 °C	湿度	5 ~ 96%

## 失敗の確率

IEC 61508に準拠したSIL	3	MTTF	2537 a
SFF	95.67 %	$\lambda_{ges}$	45
1*10 <sup>-9</sup> のPFH、時間ごと	1.95		

## 環境製品コンプライアンス

RoHS 対応状況	準拠 (免除あり)
RoHS 適用除外 (該当する場合/既知の場合)	7a, 7cl
REACH SVHC	Lead 7439-92-1
SCIP	71e97bb7-979f-4330-94c0-20c629bb05e3

## 公称データUL

証明書番号 (UL)	E311081	UL認証	UL 497b Certificate - PDF/ E311081VOL1SEC2.pdf (application/pdf)
------------	---------	------	--

## 電源保護クラスIII

複合パルス UOC	6 kV	最大連続電圧、Uc (AC)	27 V
最大連続電圧、Uc (DC)	38 V	定格電圧 (AC)	24 V
定格電圧 (DC)	24 V		

## CSA保護データ

ガスグループ D	IIA	ガスグループ A、B	IIC
ガスグループ C	IIB	内部インダクタンス、最大 LI	0 $\mu$ H
入力電圧、最大 Ui	39 V		

## EN 50178に準拠した絶縁協調

サージ電圧カテゴリ	III	汚染度	2
-----------	-----	-----	---

作成日 07.07.2026 08:42:10 MEZ

カタログステータス / 図面

## VSPC 1CL PW 24V

Weidmüller Interface GmbH &amp; Co. KG

Klingenbergstraße 26

D-32758 Detmold

Germany

www.weidmueller.com

## 技術データ

## 一般データ

光学機能表示	クラスIII保護対応, 緑色 = OK、赤色 = アレスタに欠陥あり - 交換	セグメント	測定 - 監視 - 設定
バージョン	警告機能/機能インジケータなし	設計	端子, その他
UL 94 可燃性等級	V-0	色	橙色
保護度合い	IP20		

## 公称データ IEC/EN

極数	1	複合パルス UOC	6 kV
シグナリング接点	いいえ	定格電圧 (AC)	24 V
定格電圧 (DC)	24 V	定格電流 I <sub>N</sub>	10 A
出力側の保護レベル 導体 - 導体 1 kV/ μs、通常	60 V	出力側の保護レベル 導体 - PE 1kV/μs、 通常	450 V
出力側の保護レベル 導体 - 導体 8/20 μs、通常	60 V	電圧種別	AC/DC
フューズ保護	0.5 A	体積抵抗	2.20 Ω
標準	IEC 61643-21, HART-compatible	定格電流	450 mA
IEC 61643-21 準拠の要件カテゴリー	C1, C2, C3, D1	最大連続電圧、U <sub>c</sub> (AC)	27 V
最大連続電圧、U <sub>c</sub> (DC)	38 V	落雷テスト電流、I <sub>imp</sub> (10/350 μs) 電線 - 電線	2.5 kA
サージ電流担体能力 D1	2.5 kA 10/350 μs	サージ電流担体能力 C1	<1 kA 8/20 μs
サージ電流担体能力 C3	100 A 10/1000 μs	落雷テスト電流、I <sub>imp</sub> (10/350 μs) GND-PE	2.5 kA
パルスリセット容量	≤ 10 ms	信号伝送プロパティ (-3 dB)	3 MHz
落雷テスト電流、I <sub>imp</sub> (10/350 μs) 電線 - PE	2.5 kA	オーバーロード - 失敗モード	Modus2
放電電流 I <sub>最大</sub> (8 / 20 μs) GND - PE	10 kA	定格電流 I <sub>L</sub>	10 A
放電電流 I <sub>n</sub> (8 / 20 μs) 電線 - 電線	2.5 kA	放電電流 I <sub>n</sub> (8/20 μs) 導体 - PE	2.5 kA
放電電流 I <sub>最大</sub> (8 / 20 μs) 導体 - PE	10 kA	放電電流 I <sub>最大</sub> (8 / 20 μs) 電線 - 電線	10 kA
放電電流 I <sub>n</sub> (8 / 20 μs) GND - PE	2.5 kA	サージ電流担体能力 C2	5 kA 8/20 μs

## 承認の詳細

GOST 証明書	GOST-Zertifikat - PDF/7950_n1-n4.pdf (application/pdf)
----------	--

## 一般データ

極数	1	保護度合い	IP20
色	橙色		

## 接続データ

接続方式	VSPCベースでプラグ接続可能
------	-----------------

## 電気データ

電圧種別	AC/DC
------	-------

## 保証

時間間隔	5 年
------	-----

## VSPC 1CL PW 24V

Weidmüller Interface GmbH & Co. KG  
Klingenbergstraße 26  
D-32758 Detmold  
Germany

[www.weidmueller.com](http://www.weidmueller.com)

## 技術データ

## 重要なメモ

## 製品情報

モード 2 : SPD 内部の非常に低いインピーダンスのため、SPD 内部の電圧制限部の短絡箇所を示します。回路は動作不能ですが、測定装置は短絡によって保護されています。

## 分類

ETIM 8.0	EC000943	ETIM 9.0	EC000943
ETIM 10.0	EC000943	ECLASS 14.0	27-17-15-01
ECLASS 15.0	27-17-15-01		

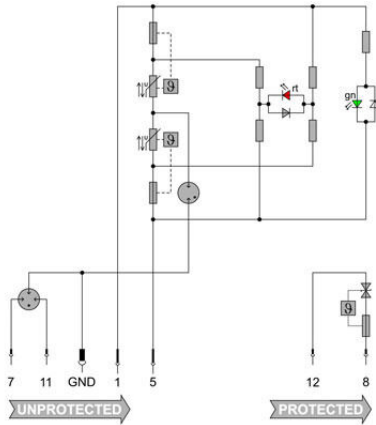
VSPC 1CL PW 24V

Weidmüller Interface GmbH & Co. KG  
 Klingenbergstraße 26  
 D-32758 Detmold  
 Germany

www.weidmueller.com

図面

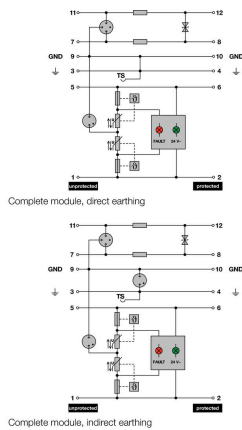
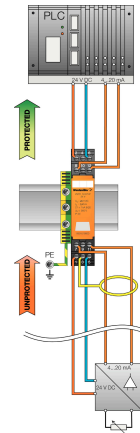
電気記号



Circuit diagram

定格低減曲線

Category	Testing pulse	Surge voltage	Surge current	Pulse Type
C1	Quick-rising edge	0.5 - 2 kV with 1.2/50 µs	0.25 - 1 kA mit 8/20 µs	300 Surge voltage arrester
C2	Quick-rising edge	2 - 10 kV with 1.2/50 µs	1 - 5 kA mit 8/20 µs	10 Surge voltage arrester
C3	Quick-rising edge	≥ 1 kV with 1 kV/µs	10 - 100 A mit 10/10000 µs	300 Surge voltage arrester
D1	High power	≥ 1 kV	0.5 - 2.5 kA mit 10/350 µs	2 Arrester for lightning current and surge voltages



Komplettmodul

## VSPC 1CL PW 24V

Weidmüller Interface GmbH & Co. KG  
Klingenbergstraße 26  
D-32758 Detmold  
Germany

www.weidmueller.com

## アクセサリ

## VSPC対応Vテストデバイス



## V-TEST

- 差し込み式過電圧保護PU I、PU II、およびVSPCシリーズの保護機能を確認するための試験装置
- IEC 62305 規格の実装対応装置 (定期テスト関連)
- 現場測定対応バッテリーセット内蔵の使いやすいデバイス
- LCD 結果表示
- 二か国語メニュー
- 保護バッグおよび電源 電圧供給を保有
- ドイツ語と英語での使いやすいナビゲーション

V-TEST は、プラグインサージ保護 VARITECTOR (VSPC) と電源 電圧供給配線 PU I、PU II のサージ保護に対応する小型で携帯可能な試験装置です。

この装置を使用すると、ワイドミューラー過電圧保護装置は、IEC 62305-3 (DIN VDE 0185パート3) 規定のテストスケジュールに従って保護機能をテストできます。背景照明付属表示では、テスト結果は「OK」または「Not OK」で表示されます。

## 一般注文データ

種別	V-TEST	バージョン
注文番号	<a href="#">8951860000</a>	落雷保護・過電圧保護、試験装置
GTIN (EAN)	4032248743100	
数量	1 ST	

## Plus



Dekafix (DEK) マーカーは、全導体とプラグインコネクタ、さらに電子副次構成に対応する総合マーカーです。このシステムは短い番号ので配列に適しており、即時印刷対応マーカーの広範な範囲を対象とします。

一度の作業手順で迅速にインストールできる被覆剥きを提供します。印刷は読みやすく、コントラストも豊かで、幅は多種類が利用可能です。

- 即時使用可能なマーカーの広い対象範囲
- 迅速な設置に対応する被覆剥き
- ワイドミューラーの全ケーブルコネクタに対応する端子台マーカー
- ブランク MultiCard または標準印刷

カスタム印字の場合：お客様のラベリング仕様に関しては、当社のラベリングソフトウェア、M-PrintPRO または M-PrintPRO Online (インストール未実施) のファイルをお送りください。

## 一般注文データ

種別	DEK 5/5 PLUS MC NE WS	バージョン
注文番号	<a href="#">1854490000</a>	Dekafix, 端子マーカー, 5 x 5 mm, ピッチ (mm) (P): 5.00 Weidmueller,
GTIN (EAN)	4032248393596	白色
数量	1000 ST	

## VSPC 1CL PW 24V

Weidmüller Interface GmbH & Co. KG  
Klingenbergstraße 26  
D-32758 Detmold  
Germany

www.weidmueller.com

## アクセサリ

## 直接接地

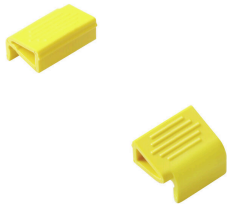


差し込み式 VSPC アレスタ用基本要素で、インピーダンス中立の VSPC BASE 内の統合された PE フットです。最大 20 kA (8 / 20 s)、2.5 kA (10 / 350 s) を PE に安全に放電できます。

## 一般注文データ

種別	VSPC BASE 1CL PW	バージョン	
注文番号	<a href="#">1070230000</a>	過電圧保護, フランジ取付けハウジング, フランジ取付けハウジング	
GTIN (EAN)	4032248826049		
数量	1 ST		

## 保持クリップ



VSPC モデルシリーズの差し込み式アレスタのインターロック機構は、強い振動条件下での信頼性と改善された永久接触を提供します。

## 一般注文データ

種別	VSPC LOCKING CLIP	バージョン	
注文番号	<a href="#">1317340000</a>	固定用部品, ラッチ	
GTIN (EAN)	4050118121179		
数量	100 ST		

## VSPC 1CL PW 24V

**Weidmüller Interface GmbH & Co. KG**  
 Klingenbergstraße 26  
 D-32758 Detmold  
 Germany

www.weidmueller.com

## 対応

## 直接接地



差し込み式 VSPC アレスタ用基本要素で、インピーダンス中立の VSPC BASE 内の統合された PE フットです。最大 20 kA (8 / 20 s)、2.5 kA (10 / 350 s) を PE に安全に放電できます。

## 一般注文データ

種別	VSPC BASE 1CL PW	バージョン	
注文番号	<a href="#">1070230000</a>	過電圧保護, フランジ取付けハウジング, フランジ取付けハウジング	
GTIN (EAN)	4032248826049		
数量	1 ST		

## フラッシュオーバーギャップを介した間接接地 / 浮動接地、EX ia アプリケーションにも適合



差し込み式 VSPC アレスタの基本要素。インピーダンスニュートラル VSPC BASE の基盤に PE フットを内蔵し、フローティングアース PE 接続は、統合火花放電ギャップを介して、最大 20 Ka (8/20 μs) および 2.5 Ka (10 / 350 μs) を PE へ安全に放電します。非接地信号回路に適合。

## 一般注文データ

種別	VSPC BASE 1CL PW FG	バージョン	
注文番号	<a href="#">1105700000</a>	過電圧保護, フランジ取付けハウジング, フランジ取付けハウジング	
GTIN (EAN)	4032248881055		
数量	1 ST		