

TOP 220VDC/230VAC 0,1A

Weidmüller Interface GmbH & Co. KG
Klingenbergstraße 26
D-32758 Detmold
Germany

www.weidmueller.com



図に類似

- 1 NO 接点 (Triac (ゼロクロススイッチ))
- コンパクトな端子台形式で、損耗がなくメンテナンス不要の電位分離
- 渡り配線からマーカまでの便利なアクセサリ
- 入出力用の集積保護回路

一般注文データ

| | |
|------------|---|
| バージョン | TERMOPTO, ソリッドステートリレー, 定格制御電圧: 220 V DC +10 % / -15 %, 定格スイッチング電圧: AC24...230 V, 持続電流: 0.1 A, PUSH IN |
| 注文番号 | 8951210000 |
| 種別 | TOP 220VDC/230VAC 0,1A |
| GTIN (EAN) | 4032248741984 |
| 数量 | 10 items |

技術データ

承認

MAMID承認件数

ROHS 適合
UL File Number Search [ULウェブサイト](#)
証明書番号 (cULus) E223474

寸法と重量

| | | | |
|------|---------|-----------|-------------|
| 深さ | 55 mm | 奥行き (インチ) | 2.1654 inch |
| 高さ | 79.4 mm | 高さ (インチ) | 3.126 inch |
| 幅 | 6.1 mm | 幅 (インチ) | 0.2402 inch |
| 正味重量 | 19.2 g | | |

温度

| | | | |
|------|----------------|------|----------------------------|
| 保管温度 | -40 °C...80 °C | 周囲温度 | -20 °C...60 °C |
| 動作温度 | | 湿度 | 5 ~ 95%相対湿度、Tu = 40°C、結露なし |

失敗の確率

MTTF 2500 a

環境製品コンプライアンス

| | |
|--------------------------|--------------------------------------|
| RoHS 対応状況 | 準拠 (免除あり) |
| RoHS 適用除外 (該当する場合/既知の場合) | 7a, 7cl |
| REACH SVHC | Lead 7439-92-1 |
| SCIP | 9e2cbc49-76d9-4611-b8ec-5b4f549a0aa9 |

制御側

| | | | |
|---------|------------------------|---------------|------------------------|
| 定格制御電圧 | 220 V DC +10 % / -15 % | 定格制御電圧 (制御入力) | 220 V DC +10 % / -15 % |
| 公称制御電流 | DC2.9 mA | 公称出力 | ≤ 640 mW |
| ステータス表示 | 緑色LED | 保護回路 | バリスタ、極性違い防止 |
| 入力周波数 | 10 Hz | | |

負荷側

| | | | |
|------------|--|-------------------|--------------|
| 定格スイッチング電圧 | 24...230 V AC | 持続電流 | 0.1 A (AC1) |
| 定格スイッチング電流 | 100 mA | 負荷カテゴリ | AC1 |
| 最大開閉電圧、AC | 230 V | スイッチオン遅延 | ≤ 10 ms |
| スイッチオフ遅延 | <12 ms | 最大負荷での電圧降下 | <1.8 V |
| 漏電流 | <1 mA | 最小スイッチング電流 | 2 mA |
| 短絡耐性仕様 | いいえ | 保護回路、負荷側 | バリスタ、RCエレメント |
| 接点の種類 | 1 NO contact (Triac (zero-cross switch)) | 最大回路周波数 (DC 制御電圧) | 10 Hz |

一般データ

取り付けレール TS 35
テストボタンが使用可能 いいえ

TOP 220VDC/230VAC 0,1A

Weidmüller Interface GmbH & Co. KG

Klingenbergstraße 26

D-32758 Detmold

Germany

www.weidmueller.com

技術データ

| | | |
|-------------------|------------|-------|
| 色 | 黒色 | |
| UL94 可燃性等級コンポーネント | コンポーネント | ハウジング |
| | UL94 可燃性等級 | V-0 |

絶縁協調

| | | | |
|---------------|----------------|-------------------------|------------------|
| 定格電圧 | 300 V | 汚染度 | 2 |
| サージ電圧カテゴリー | III | 制御側 - 荷重側の空気パスおよびクリーンパス | > 3 mm |
| 制御側 - 負荷側の耐電圧 | 1.2 kVeff / 1分 | インパルス耐電圧 | 4 kV (1.2/50 µs) |
| 保護度合い | IP20 | | |

承認/標準の詳細

| | |
|---------------|---------|
| 証明書番号 (cULus) | E223474 |
|---------------|---------|

接続データ

| | | | |
|--|---------------------|--|---------------------|
| 導体接続方法 | PUSH IN | 被覆剥き長さ、定格接続 | 10 mm |
| クランプ範囲、定格接続 | 1.5 mm ² | クランプ範囲、最小 | 0.5 mm ² |
| クランプ範囲、最大 | 2.5 mm ² | 配線接続断面 AWG、最小 | AWG 20 |
| 導体接続断面積 AWG、最大 | AWG 14 | 導体断面、固定式、最小 | 0.5 mm ² |
| 導体断面、固定式、最大 | 1.5 mm ² | 配線接続断面、細径撚線、最小 | 0.5 mm ² |
| 配線接続断面、細径撚線、最大 | 1.5 mm ² | 導体断面積、細径撚線、最小 (AWG) | AWG 20 |
| 導体断面積、細径撚線、最大 (AWG) | AWG 14 | 配線接続断面、ワイヤエンドフェルール付 DIN 46228/4 の細径撚線、最小 | 0.5 mm ² |
| 配線接続断面、ワイヤエンドフェルール付 DIN 46228/4 の細径撚線、最大 | 1.5 mm ² | 導体断面、フレキシブル、AEH (DIN 46228-1)、最小 | 0.5 mm ² |
| 導体断面、フレキシブル、AEH (DIN 46228-1)、最大 | 1.5 mm ² | 刃寸法 | 0.6 x 3.5 mm |

分類

| | | | |
|-------------|-------------|-------------|-------------|
| ETIM 8.0 | EC001504 | ETIM 9.0 | EC001504 |
| ETIM 10.0 | EC001504 | ECLASS 14.0 | 27-37-16-04 |
| ECLASS 15.0 | 27-37-16-04 | | |

図面

配線図

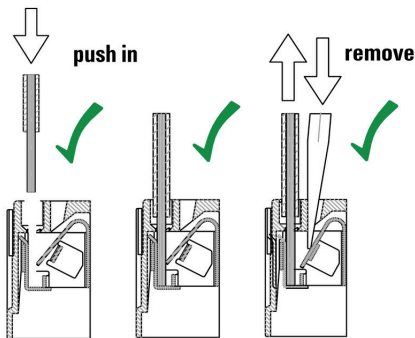


Schaltymbol

寸法図



Correct handling PUSH IN connection



Wrong handling PUSH IN connection



Recommended screwdriver



Signal characteristics of zero cross switching solid-state relays



Shown at an example with resistive load.
1. Switches on at first zero cross of mains voltage while control input gets signal.
2. Switches off at next zero cross of mains current after control input signal was switched off.
Switching DC voltages is not possible with this solid-state relays.

図面

その他



型式コード

アクセサリ

渡り配線



隣接する端子台に対する電位分布または乗算は、渡り配線を介して実現されます。また、追加の配線作業を容易に回避することができます。電極が破損しても、端子台の接触信頼性は確保されます。当社の品揃えは、モジュラー式端子台用での差し込み式でネジ固定可能な渡り配線システムを提供します。

一般注文データ

| | | |
|------------|----------------------------|----------------------|
| 種別 | ZQV 4N/20 GE | バージョン |
| 注文番号 | 1909020000 | Wモデルシリーズ, 短絡接続, 32 A |
| GTIN (EAN) | 4032248535644 | |
| 数量 | 20 ST | |
| 種別 | ZQV 4N/20 RT | バージョン |
| 注文番号 | 1909150000 | Wモデルシリーズ, 短絡接続, 32 A |
| GTIN (EAN) | 4032248535934 | |
| 数量 | 20 ST | |
| 種別 | ZQV 4N/20 BL | バージョン |
| 注文番号 | 1909100000 | Wモデルシリーズ, 短絡接続, 32 A |
| GTIN (EAN) | 4032248535774 | |
| 数量 | 20 ST | |
| 種別 | ZQV 4N/2 SW | バージョン |
| 注文番号 | 1793970000 | Wモデルシリーズ, 短絡接続, 32 A |
| GTIN (EAN) | 4032248233762 | |
| 数量 | 60 ST | |
| 種別 | ZQV 4N/3 SW | バージョン |
| 注文番号 | 1794000000 | Wモデルシリーズ, 短絡接続, 32 A |
| GTIN (EAN) | 4032248233793 | |
| 数量 | 60 ST | |
| 種別 | ZQV 4N/4 SW | バージョン |
| 注文番号 | 1794030000 | Wモデルシリーズ, 短絡接続, 32 A |
| GTIN (EAN) | 4032248233915 | |
| 数量 | 60 ST | |
| 種別 | ZQV 4N/10 SW | バージョン |
| 注文番号 | 1794060000 | Wモデルシリーズ, 短絡接続, 32 A |
| GTIN (EAN) | 4032248234059 | |
| 数量 | 20 ST | |
| 種別 | ZQV 4N/20 SW | バージョン |
| 注文番号 | 1909120000 | Wモデルシリーズ, 短絡接続, 32 A |
| GTIN (EAN) | 4032248535804 | |
| 数量 | 20 ST | |

TOP 220VDC/230VAC 0,1A

Weidmüller Interface GmbH & Co. KG
Klingenbergstraße 26
D-32758 Detmold
Germany

www.weidmueller.com

アクセサリ

スクリュードライバ (マイナス用)



丸刃の付いたマイナススクリュードライバ SD DIN 5265、ISO 2380/2、出力は DIN 5264, ISO 2380/1 準拠。クロームトップチップ、ソフトフィニッシュグリップ

一般注文データ

| | | |
|------------|----------------------------|---|
| 種別 | SDS 0.6X3.5X100 | バージョン |
| 注文番号 | 2749340000 | スクリュードライバ, 刃幅 (B): 3.5 mm, ブレード長: 100 mm, 刃厚 |
| GTIN (EAN) | 4050118895568 | み (A): 0.6 mm |
| 数量 | 1 ST | |
| 種別 | SDIS SLIM 0.6X3.5X100 | バージョン |
| 注文番号 | 2749610000 | 取付けツール, 刃幅 (B): 3.5 mm, ブレード長: 100 mm, 刃厚み (A): 0.6 |
| GTIN (EAN) | 4050118896350 | mm |
| 数量 | 1 ST | |

空白



WS マーカーは、W モデルシリーズコネクタに最適です。WS タグはシステム互換性により、I モデルシリーズおよび Z モデルシリーズでも使用可能です。大型のマーキング面は、長い文字列だけでなく、複数行のテキストも許容します。

WS マーカーは、個別調整の長い文字列を有するラベルに最適です。実績豊富な MultiCard フォーマットにより、PrintJet CONNECT、またはプロッタでの印刷が可能です。

- ストリップまたは個別に実装可能
 - 実績豊富な MultiCard フォーマットマーカー
- カスタム印字の場合：お客様のラベリング仕様に関しては、当社のラベリングソフトウェア、M-PrintPRO または M-PrintPRO Online (インストール未実施) のファイルをお送りください。

一般注文データ

| | | |
|------------|----------------------------|--|
| 種別 | WS 12/6 MC NE WS | バージョン |
| 注文番号 | 1609900000 | WS, 端子マーカー, 12 x 6 mm, ピッチ (mm) (P): 6.00 Weidmueller, ア |
| GTIN (EAN) | 4008190203467 | レン・ブラッドリー, 白色 |
| 数量 | 600 ST | |

アクセサリ

渡り配線



隣接する端子台に対する電位分布または乗算は、渡り配線を介して実現されます。また、追加の配線作業を容易に回避することができます。電極が破損しても、端子台の接触信頼性は確保されます。当社の品揃えは、モジュラー式端子台用での差し込み式でネジ固定可能な渡り配線システムを提供します。

一般注文データ

| | | |
|------------|----------------------------|---|
| 種別 | ZQV 4N/2 | バージョン |
| 注文番号 | 1527930000 | 渡り配線コネクタ (端子), 接続されている, 橙色, 32 A, 極数: 2, ピッチ |
| GTIN (EAN) | 4050118332766 | (mm) (P): 6.10, 絶縁: はい, 幅: 9.9 mm |
| 数量 | 60 ST | |
| 種別 | ZQV 4N/3 | バージョン |
| 注文番号 | 1527940000 | 渡り配線コネクタ (端子), 接続されている, 橙色, 32 A, 極数: 3, ピッチ |
| GTIN (EAN) | 4050118332865 | (mm) (P): 6.10, 絶縁: はい, 幅: 16 mm |
| 数量 | 60 ST | |
| 種別 | ZQV 4N/4 | バージョン |
| 注文番号 | 1527970000 | 渡り配線コネクタ (端子), 接続されている, 橙色, 32 A, 極数: 4, ピッチ |
| GTIN (EAN) | 4050118332889 | (mm) (P): 6.10, 絶縁: はい, 幅: 22.1 mm |
| 数量 | 60 ST | |
| 種別 | ZQV 4N/10 | バージョン |
| 注文番号 | 1528090000 | 渡り配線コネクタ (端子), 接続されている, 橙色, 32 A, 極数: 10, ピッチ |
| GTIN (EAN) | 4050118332896 | (mm) (P): 6.10, 絶縁: はい, 幅: 58.7 mm |
| 数量 | 20 ST | |
| 種別 | ZQV 4N/2 RD | バージョン |
| 注文番号 | 2460450000 | 渡り配線コネクタ (端子), 接続されている, 赤色, 32 A, 極数: 2, ピッチ |
| GTIN (EAN) | 4050118476149 | (mm) (P): 6.10, 絶縁: はい, 幅: 9.9 mm |
| 数量 | 60 ST | |
| 種別 | ZQV 4N/3 RD | バージョン |
| 注文番号 | 2460810000 | 渡り配線コネクタ (端子), 接続されている, 赤色, 32 A, 極数: 3, ピッチ |
| GTIN (EAN) | 4050118476231 | (mm) (P): 6.10, 絶縁: はい, 幅: 16 mm |
| 数量 | 60 ST | |
| 種別 | ZQV 4N/4 RD | バージョン |
| 注文番号 | 2460800000 | 渡り配線コネクタ (端子), 接続されている, 赤色, 32 A, 極数: 4, ピッチ |
| GTIN (EAN) | 4050118476224 | (mm) (P): 6.10, 絶縁: はい, 幅: 22.1 mm |
| 数量 | 60 ST | |
| 種別 | ZQV 4N/10 RD | バージョン |
| 注文番号 | 2460740000 | 渡り配線コネクタ (端子), 接続されている, 赤色, 32 A, 極数: 10, ピッチ |
| GTIN (EAN) | 4050118476163 | (mm) (P): 6.10, 絶縁: はい, 幅: 58.7 mm |
| 数量 | 20 ST | |
| 種別 | ZQV 4N/2 BL | バージョン |
| 注文番号 | 1528040000 | 渡り配線コネクタ (端子), 接続されている, 青色, 32 A, 極数: 2, ピッチ |
| GTIN (EAN) | 4050118332773 | (mm) (P): 6.10, 絶縁: はい, 幅: 9.9 mm |
| 数量 | 60 ST | |
| 種別 | ZQV 4N/3 BL | バージョン |
| 注文番号 | 1528080000 | 渡り配線コネクタ (端子), 接続されている, 青色, 32 A, 極数: 3, ピッチ |
| GTIN (EAN) | 4050118333008 | (mm) (P): 6.10, 絶縁: はい, 幅: 16 mm |
| 数量 | 60 ST | |

TOP 220VDC/230VAC 0,1A

Weidmüller Interface GmbH & Co. KG
Klingenbergstraße 26
D-32758 Detmold
Germany

www.weidmueller.com

アクセサリ

| | | |
|------------|----------------------------|---|
| 種別 | ZQV 4N/4 BL | バージョン |
| 注文番号 | 1528120000 | 渡り配線コネクタ (端子), 接続されている, 青色, 32 A, 極数: 4, ピッチ |
| GTIN (EAN) | 4050118332872 | (mm) (P): 6.10, 絶縁: はい, 幅: 22.1 mm |
| 数量 | 60 ST | |
| 種別 | ZQV 4N/10 BL | バージョン |
| 注文番号 | 1528230000 | 渡り配線コネクタ (端子), 接続されている, 青色, 32 A, 極数: 10, ピッチ |
| GTIN (EAN) | 4050118333138 | (mm) (P): 6.10, 絶縁: はい, 幅: 58.7 mm |
| 数量 | 20 ST | |