

TOP 5VDC/48VDC 0,5A

Weidmüller Interface GmbH & Co. KG
 Klingenbergstraße 26
 D-32758 Detmold
 Germany

www.weidmueller.com



図に類似

- 1 NO 接点 (トランジスタ)
- コンパクトな端子台形式で、損耗がなくメンテナンス不要の電位分離
- 渡り配線からマーカまでの便利なアクセサリ
- 入出力用の集積保護回路

一般注文データ

バージョン	TERMOPTO, ソリッドステートリレー, 定格制御電圧: 5 V DC $\pm 20\%$, 定格スイッチング電圧: DC5...48 V, 持続電流: 0.5 A, PUSH IN
注文番号	8950960000
種別	TOP 5VDC/48VDC 0,5A
GTIN (EAN)	4032248742325
数量	10 items

TOP 5VDC/48VDC 0,5A

Weidmüller Interface GmbH & Co. KG
Klingenbergstraße 26
D-32758 Detmold
Germany

www.weidmueller.com

技術データ

承認

MAMID承認件数



ROHS 適合
UL File Number Search [UL ウェブサイト](#)
証明書番号 (cULus) E223474

寸法と重量

深さ	55 mm	奥行き (インチ)	2.1654 inch
高さ	79.4 mm	高さ (インチ)	3.126 inch
幅	6.1 mm	幅 (インチ)	0.2402 inch
正味重量	19.3 g		

温度

保管温度	-40 °C...80 °C	周囲温度	-20 °C...60 °C
動作温度		湿度	5 ~ 95% 相対湿度、Tu = 40°C、結露なし

失敗の確率

MTTF 2500 a

環境製品コンプライアンス

RoHS 対応状況	準拠 (免除あり)
RoHS 適用除外 (該当する場合/既知の場合)	7a
REACH SVHC	Lead 7439-92-1
SCIP	9e2cbc49-76d9-4611-b8ec-5b4f549a0aa9

制御側

定格制御電圧	5 V DC ±20 %	定格制御電圧 (制御入力)	5 V DC ±20 %
公称制御電流	DC7.7 mA	公称出力	<40 mW
ステータス表示	緑色LED	保護回路	バリスタ, 極性違い防止
入力周波数	200 Hz		

負荷側

定格スイッチング電圧	5...48 V DC	持続電流	0.5 A (DC1)
定格スイッチング電流	500 mA	負荷カテゴリ	直流1
最大開閉電圧、DC	48 V	スイッチオン遅延	<20 µs
スイッチオフ遅延	<200 µs	最大負荷での電圧降下	<1 V
漏電流	<10 µA	短絡耐性仕様	いいえ
保護回路、負荷側	一体型フリーホイールダイオード	接点の種類	1 NO contact (Transistor)
最大回路周波数 (DC 制御電圧)	200 Hz		

一般データ

取り付けレール TS 35
テストボタンが使用可能 いいえ

TOP 5VDC/48VDC 0,5A

Weidmüller Interface GmbH & Co. KG
Klingenbergstraße 26
D-32758 Detmold
Germany

www.weidmueller.com

技術データ

色	黒色	
UL94 可燃性等級コンポーネント	コンポーネント UL94 可燃性等級	ハウジング V-0

絶縁協調

定格電圧	300 V	汚染度	2
サージ電圧カテゴリー	III	制御側 - 荷重側の空気パスおよびクリーンパス	> 3 mm
制御側 - 負荷側の耐電圧	1.2 kVeff / 1分	インパルス耐電圧	4 kV (1.2/50 µs)
保護度合い	IP20		

承認/標準の詳細

証明書番号 (cULus)	E223474
---------------	---------

接続データ

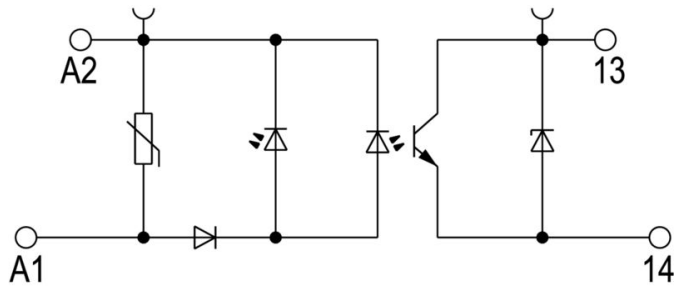
導体接続方法	PUSH IN	被覆剥き長さ、定格接続	10 mm
クランプ範囲、定格接続	1.5 mm ²	クランプ範囲、最小	0.5 mm ²
クランプ範囲、最大	2.5 mm ²	配線接続断面 AWG、最小	AWG 20
導体接続断面積 AWG、最大	AWG 14	導体断面、固定式、最小	0.5 mm ²
導体断面、固定式、最大	1.5 mm ²	配線接続断面、細径撚線、最小	0.5 mm ²
配線接続断面、細径撚線、最大	1.5 mm ²	導体断面積、細径撚線、最小 (AWG)	AWG 20
導体断面積、細径撚線、最大 (AWG)	AWG 14	配線接続断面、ワイヤエンドフェルール付 DIN 46228/4 の細径撚線、最小	0.5 mm ²
配線接続断面、ワイヤエンドフェルール付 DIN 46228/4 の細径撚線、最大	1.5 mm ²	導体断面、フレキシブル、AEH (DIN 46228-1)、最小	0.5 mm ²
導体断面、フレキシブル、AEH (DIN 46228-1)、最大	1.5 mm ²	刃寸法	0.6 x 3.5 mm

分類

ETIM 8.0	EC001504	ETIM 9.0	EC001504
ETIM 10.0	EC001504	ECLASS 14.0	27-37-16-04
ECLASS 15.0	27-37-16-04		

図面

配線図

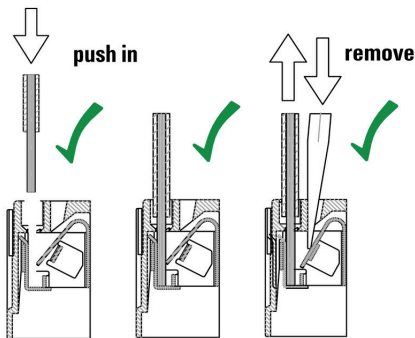


Schaltymbol

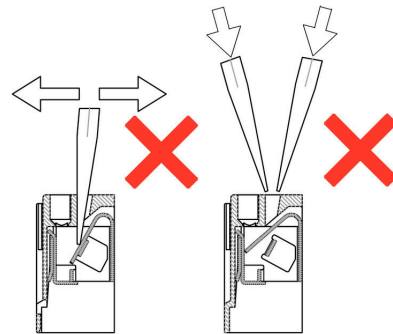
寸法図



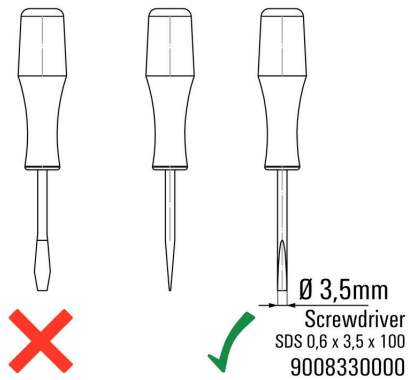
Correct handling PUSH IN connection



Wrong handling PUSH IN connection



Recommended screwdriver



TOP 5VDC/48VDC 0,5A

Weidmüller Interface GmbH & Co. KG
 Klingenbergstraße 26
 D-32758 Detmold
 Germany

www.weidmueller.com

図面

その他



型式コード

アクセサリ

渡り配線



隣接する端子台に対する電位分布または乗算は、渡り配線を介して実現されます。また、追加の配線作業を容易に回避することができます。電極が破損しても、端子台の接触信頼性は確保されます。当社の品揃えは、モジュラー式端子台用での差し込み式でネジ固定可能な渡り配線システムを提供します。

一般注文データ

種別	ZQV 4N/20 GE	バージョン
注文番号	1909020000	Wモデルシリーズ, 短絡接続, 32 A
GTIN (EAN)	4032248535644	
数量	20 ST	
種別	ZQV 4N/20 RT	バージョン
注文番号	1909150000	Wモデルシリーズ, 短絡接続, 32 A
GTIN (EAN)	4032248535934	
数量	20 ST	
種別	ZQV 4N/20 BL	バージョン
注文番号	1909100000	Wモデルシリーズ, 短絡接続, 32 A
GTIN (EAN)	4032248535774	
数量	20 ST	
種別	ZQV 4N/2 SW	バージョン
注文番号	1793970000	Wモデルシリーズ, 短絡接続, 32 A
GTIN (EAN)	4032248233762	
数量	60 ST	
種別	ZQV 4N/3 SW	バージョン
注文番号	1794000000	Wモデルシリーズ, 短絡接続, 32 A
GTIN (EAN)	4032248233793	
数量	60 ST	
種別	ZQV 4N/4 SW	バージョン
注文番号	1794030000	Wモデルシリーズ, 短絡接続, 32 A
GTIN (EAN)	4032248233915	
数量	60 ST	
種別	ZQV 4N/10 SW	バージョン
注文番号	1794060000	Wモデルシリーズ, 短絡接続, 32 A
GTIN (EAN)	4032248234059	
数量	20 ST	
種別	ZQV 4N/20 SW	バージョン
注文番号	1909120000	Wモデルシリーズ, 短絡接続, 32 A
GTIN (EAN)	4032248535804	
数量	20 ST	

TOP 5VDC/48VDC 0,5A

Weidmüller Interface GmbH & Co. KG

Klingenbergstraße 26

D-32758 Detmold

Germany

www.weidmueller.com

アクセサリ

スクリウドライバー (マイナス用)



丸刃の付いたマイナススクリウドライバー SD DIN 5265、ISO 2380/2、出力は DIN 5264, ISO 2380/1 準拠。クロームトップチップ、ソフトフィニッシュグリップ

一般注文データ

種別	SDS 0.6X3.5X100	バージョン
注文番号	2749340000	スクリウドライバー, 刃幅 (B): 3.5 mm, ブレード長: 100 mm, 刃厚
GTIN (EAN)	4050118895568	み (A): 0.6 mm
数量	1 ST	
種別	SDIS SLIM 0.6X3.5X100	バージョン
注文番号	2749610000	取付けツール, 刃幅 (B): 3.5 mm, ブレード長: 100 mm, 刃厚み (A): 0.6
GTIN (EAN)	4050118896350	mm
数量	1 ST	

空白



WS マーカーは、W モデルシリーズコネクタに最適です。WS タグはシステム互換性により、I モデルシリーズおよび Z モデルシリーズでも使用可能です。大型のマーキング面は、長い文字列だけでなく、複数行のテキストも許容します。

WS マーカーは、個別調整の長い文字列を有するラベルに最適です。実績豊富な MultiCard フォーマットにより、PrintJet CONNECT、またはプロッタでの印刷が可能です。

- ストリップまたは個別に実装可能
 - 実績豊富な MultiCard フォーマットマーカー
- カスタム印字の場合：お客様のラベリング仕様に関しては、当社のラベリングソフトウェア、M-PrintPRO または M-PrintPRO Online (インストール未実施) のファイルをお送りください。

一般注文データ

種別	WS 12/6 MC NE WS	バージョン
注文番号	1609900000	WS, 端子マーカー, 12 x 6 mm, ピッチ (mm) (P): 6.00 Weidmueller, ア
GTIN (EAN)	4008190203467	レン・ブラッドリー, 白色
数量	600 ST	

アクセサリ

渡り配線



隣接する端子台に対する電位分布または乗算は、渡り配線を介して実現されます。また、追加の配線作業を容易に回避することができます。電極が破損しても、端子台の接触信頼性は確保されます。当社の品揃えは、モジュラー式端子台用での差し込み式でネジ固定可能な渡り配線システムを提供します。

一般注文データ

種別	ZQV 4N/2	バージョン
注文番号	1527930000	渡り配線コネクタ (端子), 接続されている, 橙色, 32 A, 極数: 2, ピッチ
GTIN (EAN)	4050118332766	(mm) (P): 6.10, 絶縁: はい, 幅: 9.9 mm
数量	60 ST	
種別	ZQV 4N/3	バージョン
注文番号	1527940000	渡り配線コネクタ (端子), 接続されている, 橙色, 32 A, 極数: 3, ピッチ
GTIN (EAN)	4050118332865	(mm) (P): 6.10, 絶縁: はい, 幅: 16 mm
数量	60 ST	
種別	ZQV 4N/4	バージョン
注文番号	1527970000	渡り配線コネクタ (端子), 接続されている, 橙色, 32 A, 極数: 4, ピッチ
GTIN (EAN)	4050118332889	(mm) (P): 6.10, 絶縁: はい, 幅: 22.1 mm
数量	60 ST	
種別	ZQV 4N/10	バージョン
注文番号	1528090000	渡り配線コネクタ (端子), 接続されている, 橙色, 32 A, 極数: 10, ピッチ
GTIN (EAN)	4050118332896	(mm) (P): 6.10, 絶縁: はい, 幅: 58.7 mm
数量	20 ST	
種別	ZQV 4N/2 RD	バージョン
注文番号	2460450000	渡り配線コネクタ (端子), 接続されている, 赤色, 32 A, 極数: 2, ピッチ
GTIN (EAN)	4050118476149	(mm) (P): 6.10, 絶縁: はい, 幅: 9.9 mm
数量	60 ST	
種別	ZQV 4N/3 RD	バージョン
注文番号	2460810000	渡り配線コネクタ (端子), 接続されている, 赤色, 32 A, 極数: 3, ピッチ
GTIN (EAN)	4050118476231	(mm) (P): 6.10, 絶縁: はい, 幅: 16 mm
数量	60 ST	
種別	ZQV 4N/4 RD	バージョン
注文番号	2460800000	渡り配線コネクタ (端子), 接続されている, 赤色, 32 A, 極数: 4, ピッチ
GTIN (EAN)	4050118476224	(mm) (P): 6.10, 絶縁: はい, 幅: 22.1 mm
数量	60 ST	
種別	ZQV 4N/10 RD	バージョン
注文番号	2460740000	渡り配線コネクタ (端子), 接続されている, 赤色, 32 A, 極数: 10, ピッチ
GTIN (EAN)	4050118476163	(mm) (P): 6.10, 絶縁: はい, 幅: 58.7 mm
数量	20 ST	
種別	ZQV 4N/2 BL	バージョン
注文番号	1528040000	渡り配線コネクタ (端子), 接続されている, 青色, 32 A, 極数: 2, ピッチ
GTIN (EAN)	4050118332773	(mm) (P): 6.10, 絶縁: はい, 幅: 9.9 mm
数量	60 ST	
種別	ZQV 4N/3 BL	バージョン
注文番号	1528080000	渡り配線コネクタ (端子), 接続されている, 青色, 32 A, 極数: 3, ピッチ
GTIN (EAN)	4050118333008	(mm) (P): 6.10, 絶縁: はい, 幅: 16 mm
数量	60 ST	

TOP 5VDC/48VDC 0,5A

Weidmüller Interface GmbH & Co. KG
Klingenbergstraße 26
D-32758 Detmold
Germany

www.weidmueller.com

アクセサリ

種別	ZQV 4N/4 BL	バージョン
注文番号	1528120000	渡り配線コネクタ (端子), 接続されている, 青色, 32 A, 極数: 4, ピッチ
GTIN (EAN)	4050118332872	(mm) (P): 6.10, 絶縁: はい, 幅: 22.1 mm
数量	60 ST	
種別	ZQV 4N/10 BL	バージョン
注文番号	1528230000	渡り配線コネクタ (端子), 接続されている, 青色, 32 A, 極数: 10, ピッチ
GTIN (EAN)	4050118333138	(mm) (P): 6.10, 絶縁: はい, 幅: 58.7 mm
数量	20 ST	