

## MCZ OVP HF 5V 0,3A

Weidmüller Interface GmbH & Co. KG  
Klingenbergstraße 26  
D-32758 Detmold  
Germany

www.weidmuller.com



## 高速アナログ計測回路の過電圧保護

- テンションクランプ接続付属スリムライン過電圧保護端子
- 6 mm スリムラインの微細な過電圧保護
- TS 接点とテンションクランプ接続による高速配線
- 横断接続可能

## 一般注文データ

バージョン	Surge protection for instrumentation and control, Surge protection for measurement and control
注文番号	<a href="#">8948620000</a>
種別	MCZ OVP HF 5V 0,3A
GTIN (EAN)	4032248738878
数量	10 items

## MCZ OVP HF 5V 0,3A

Weidmüller Interface GmbH & Co. KG  
Klingenbergstraße 26  
D-32758 Detmold  
Germany

www.weidmueller.com

## 技術データ

## 承認

MAMID承認件数



ROHS 適合

## 寸法と重量

深さ	63.5 mm	奥行き (インチ)	2.5 inch
高さ	91 mm	高さ (インチ)	3.5827 inch
幅	6 mm	幅 (インチ)	0.2362 inch
正味重量	25.8 g		

## 温度

保管温度 -40 °C...85 °C 動作温度 -40 °C...60

## 環境製品コンプライアンス

RoHS 対応状況	準拠 (免除あり)
RoHS 適用除外 (該当する場合/既知の場合)	7a
REACH SVHC	Lead 7439-92-1
SCIP	c9db83e7-2b25-44e1-8d26-da64d426373f

## EN 50178に準拠した絶縁協調

サージ電圧カテゴリー III 汚染度 2

## 一般データ

セグメント	測定 - 監視 - 設定	バージョン	測定・制御機器のサージ保護
設計	端子	UL 94 可燃性等級	V-0
色	黒色	保護度合い	IP20
取り付けレール	TS 35	高さ (TS 35)	63.5 mm

## 公称データ IEC/EN

定格電圧 (AC)	5 V	定格電圧 (DC)、最大	10 V
定格電圧 (DC)	5 V	定格電流 I <sub>N</sub>	0.5 A
出力側の保護レベル 導体 - 導体 1 kV/ µs、通常	15 V	出力側の保護レベル 導体 - PE 1kV/µs、 通常	15 V
出力側の保護レベル 導体 - 導体 8/20 µs、通常	15 V	出力側の保護レベル 導体 - PE 8/20 µs、通常	30 V
電圧種別	AC/DC	フューズ保護	0.5 A
応答時間/フォールバック時間	≤ 100 ps	動作電圧	7 A
体積抵抗	2.50 Ω	動作電流、I <sub>最大</sub>	0.3 A
放電電流、最大 (8/20 µs)	5 kA	IEC 61643-21準拠の要件カテゴリー	D1, C3, C2, C1
負荷抵抗での制限周波数 (-3dB)	100 MHz (100 Ω システムで測定)	最大連続電圧、U <sub>c</sub> (AC)	7 V

## 一般データ

保護度合い IP20 色 黒色

## MCZ OVP HF 5V 0,3A

Weidmüller Interface GmbH &amp; Co. KG

Klingenbergstraße 26

D-32758 Detmold

Germany

## 技術データ

www.weidmueller.com

## 接続データ

被覆剥き長さ	8 mm	断面	1.5 mm <sup>2</sup>
導体接続方法	バネ接続	接続方式	耐張クランプ接続
被覆剥き長さ、定格接続	8 mm	クランプ範囲、定格接続	1.5 mm <sup>2</sup>
クランプ範囲、最小	0.5 mm <sup>2</sup>	クランプ範囲、最大	1.5 mm <sup>2</sup>
配線接続断面 AWG、最小	AWG 26	導体接続断面面積 AWG、最大	AWG 16
導体断面、固定式、最小	0.5 mm <sup>2</sup>	導体断面、固定式、最大	1.5 mm <sup>2</sup>
導体断面積、固定式、最小 (AWG)	AWG 26	導体断面積、固定式、最大 (AWG)	AWG 16
配線接続断面、細径撚線、最小	0.5 mm <sup>2</sup>	配線接続断面、細径撚線、最大	1.5 mm <sup>2</sup>
導体断面積、細径撚線、最小 (AWG)	AWG 26	導体断面積、細径撚線、最大 (AWG)	AWG 16
配線接続断面、ワイヤエンドフェルール付 DIN 46228/4 の細径撚線、最小	0.5 mm <sup>2</sup>	配線接続断面、ワイヤエンドフェルール付 DIN 46228/4 の細径撚線、最大	1.5 mm <sup>2</sup>
導体断面、フレキシブル、AEH (DIN 46228-1)、最小	0.5 mm <sup>2</sup>	導体断面、フレキシブル、AEH (DIN 46228-1)、最大	1.5 mm <sup>2</sup>
刃寸法	0.6 x 3.5 mm		

## 電気データ

電圧種別	AC/DC
------	-------

## 分類

ETIM 8.0	EC000943	ETIM 9.0	EC000943
ETIM 10.0	EC000943	ECLASS 14.0	27-17-15-01
ECLASS 15.0	27-17-15-01		

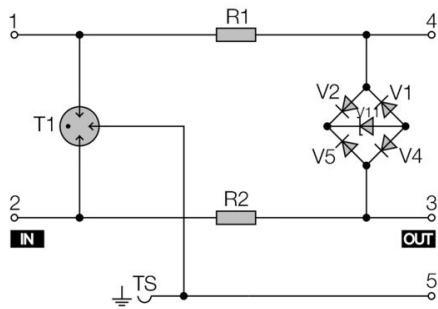
MCZ OVP HF 5V 0,3A

Weidmüller Interface GmbH & Co. KG  
Klingenbergstraße 26  
D-32758 Detmold  
Germany

[www.weidmueller.com](http://www.weidmueller.com)

図面

電気記号



Circuit diagram

## MCZ OVP HF 5V 0,3A

Weidmüller Interface GmbH & Co. KG  
Klingenbergstraße 26  
D-32758 Detmold  
Germany

www.weidmueller.com

## アクセサリ

## スチール



スチール製 DIN レールは、市場で最も広く普及しています。金属製 DIN レールの中では、ステンレススチールと同様に、最も低い短絡保護を有します。

## 一般注文データ

種別	TS 35X7.5 2M/ST/ZN	バージョン
注文番号	<a href="#">0383400000</a>	端子レール, アクセサリ, スチール, ガルバニ亜鉛メッキおよび不動態
GTIN (EAN)	4008190088026	化, 幅: 2000 mm, 高さ: 35 mm, 深さ: 7.5 mm
数量	40 M	

## エンドブラケット



ワイドミュラーの製品は、端子レールに対する安定的で信頼性の高い取り付けを保証し、スライドを防ぐエンドブラケットを含んでいます。ネジ有り / 無しのバージョンも利用できます。エンドブラケットには、グループマーカー対応のマーキングオプション、およびテストプラグホルダーが含まれます。

## 一般注文データ

種別	EW 35	バージョン
注文番号	<a href="#">0383560000</a>	エンドブラケット, ベージュ, TS 35, V-2, Wemid, 幅: 8.5 mm, 100 °C
GTIN (EAN)	4008190181314	
数量	50 ST	

## スチール



スチール製 DIN レールは、市場で最も広く普及しています。金属製 DIN レールの中では、ステンレススチールと同様に、最も低い短絡保護を有します。

## 一般注文データ

種別	TS 35X15/2.3 2M/ST/ZN	バージョン
注文番号	<a href="#">0498000000</a>	端子レール, アクセサリ, スチール, ガルバニ亜鉛メッキおよび不動態
GTIN (EAN)	4008190042493	化, 幅: 2000 mm, 高さ: 35 mm, 深さ: 15 mm
数量	20 M	

## MCZ OVP HF 5V 0,3A

Weidmüller Interface GmbH & Co. KG  
Klingenbergstraße 26  
D-32758 Detmold  
Germany

www.weidmueller.com

## アクセサリ

## AP MCZ 1.5 - エンドプレート



5 点のテンションクランプ接続を備えた、モジュラー式端子フォーマットの小型ハウジングを開きます。透明ヒンジ付属トッププレートは、ラベリングに使用でき、ポテンシオメータおよびステータス表示へのアクセスを提供します。差し込み式渡り配線コネクタを使用して、3 つの上部接続を相互接続できます。ハウジングを閉じるカバープレートも使用可能です。

## 一般注文データ

種別	AP MCZ1.5 SW 1683	バージョン
注文番号	<a href="#">1046410000</a>	エンドプレート, OMNIMATEハウジング- TERMINALBOX 黒色, エンド
GTIN (EAN)	4032248782246	プレート, 幅: 1.5 mm
数量	50 ST	

## スクリュードライバー (マイナス用)



VDE 絶縁マイナススクリュードライバー、SDI DIN 7437、ISO 2380/2、DIN 5264、ISO 2380/1 準拠ドライバー出力。ソフトフィニッシュグリップ

## 一般注文データ

種別	SDIS 0.6X3.5X100	バージョン
注文番号	<a href="#">9008390000</a>	スクリュードライバー, スクリュードライバー
GTIN (EAN)	4032248056354	
数量	1 ST	