

MCZ OVP HF 24V 0,3A

Weidmüller Interface GmbH & Co. KG
Klingenbergstraße 26
D-32758 Detmold
Germany

www.weidmuller.com



高速アナログ計測回路の過電圧保護

- テンションクランプ接続付属スリムライン過電圧保護端子
- 6 mm スリムラインの微細な過電圧保護
- TS 接点とテンションクランプ接続による高速配線
- 横断接続可能

一般注文データ

バージョン	Surge protection for instrumentation and control, Surge protection for measurement and control
注文番号	8948600000
種別	MCZ OVP HF 24V 0,3A
GTIN (EAN)	4032248738854
数量	10 items

MCZ OVP HF 24V 0,3A

Weidmüller Interface GmbH & Co. KG
Klingenbergstraße 26
D-32758 Detmold
Germany

www.weidmueller.com

技術データ

承認

MAMID承認件数



ROHS 適合

寸法と重量

深さ	63.5 mm	奥行き (インチ)	2.5 inch
高さ	91 mm	高さ (インチ)	3.5827 inch
幅	6 mm	幅 (インチ)	0.2362 inch
正味重量	26.2 g		

温度

保管温度 -40 °C...85 °C 動作温度 -40 °C...60

環境製品コンプライアンス

RoHS 対応状況	準拠 (免除あり)
RoHS 適用除外 (該当する場合/既知の場合)	7a
REACH SVHC	Lead 7439-92-1
SCIP	c9db83e7-2b25-44e1-8d26-da64d426373f

EN 50178に準拠した絶縁協調

サージ電圧カテゴリー III 汚染度 2

一般データ

セグメント	測定 - 監視 - 設定	バージョン	測定・制御機器のサージ保護
設計	端子	UL 94 可燃性等級	V-0
色	黒色	保護度合い	IP20
取り付けレール	TS 35	高さ (TS 35)	63.5 mm

公称データ IEC/EN

定格電圧 (AC)	24 V	定格電圧 (DC)、最大	40 V
定格電圧 (DC)	24 V	定格電流 I _N	0.5 A
出力側の保護レベル 導体 - 導体 1 kV/ µs、通常	80 V	出力側の保護レベル 導体 - PE 1kV/µs、 通常	80 V
出力側の保護レベル 導体 - 導体 8/20 µs、通常	80 V	出力側の保護レベル 導体 - PE 8/20 µs、通常	150 V
電圧種別	AC/DC	フューズ保護	0.5 A
応答時間/フォールバック時間	≤ 100 ps	動作電圧	28 A
体積抵抗	2.50 Ω	動作電流、I _{最大}	0.3 A
放電電流、最大 (8/20 µs)	5 kA	IEC 61643-21準拠の要件カテゴリー	D1, C3, C2, C1
負荷抵抗での制限周波数 (-3dB)	100 MHz (100 Ω システムで測定)	最大連続電圧、U _c (AC)	28 V

一般データ

保護度合い IP20 色 黒色

MCZ OVP HF 24V 0,3A

Weidmüller Interface GmbH & Co. KG

Klingenbergstraße 26

D-32758 Detmold

Germany

www.weidmueller.com

技術データ

接続データ

被覆剥き長さ	8 mm	断面	1.5 mm ²
導体接続方法	バネ接続	接続方式	耐張クランプ接続
被覆剥き長さ、定格接続	8 mm	クランプ範囲、定格接続	1.5 mm ²
クランプ範囲、最小	0.5 mm ²	クランプ範囲、最大	1.5 mm ²
配線接続断面 AWG、最小	AWG 26	導体接続断面面積 AWG、最大	AWG 16
導体断面、固定式、最小	0.5 mm ²	導体断面、固定式、最大	1.5 mm ²
導体断面積、固定式、最小 (AWG)	AWG 26	導体断面積、固定式、最大 (AWG)	AWG 16
配線接続断面、細径撚線、最小	0.5 mm ²	配線接続断面、細径撚線、最大	1.5 mm ²
導体断面積、細径撚線、最小 (AWG)	AWG 26	導体断面積、細径撚線、最大 (AWG)	AWG 16
配線接続断面、ワイヤエンドフェルル付 DIN 46228/4 の細径撚線、最小	0.5 mm ²	配線接続断面、ワイヤエンドフェルル付 DIN 46228/4 の細径撚線、最大	1.5 mm ²
導体断面、フレキシブル、AEH (DIN 46228-1)、最小	0.5 mm ²	導体断面、フレキシブル、AEH (DIN 46228-1)、最大	1.5 mm ²
刃寸法	0.6 x 3.5 mm		

電気データ

電圧種別	AC/DC
------	-------

分類

ETIM 8.0	EC000943	ETIM 9.0	EC000943
ETIM 10.0	EC000943	ECLASS 14.0	27-17-15-01
ECLASS 15.0	27-17-15-01		

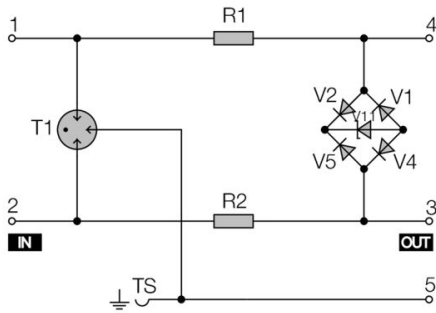
MCZ OVP HF 24V 0,3A

Weidmüller Interface GmbH & Co. KG
Klingenbergstraße 26
D-32758 Detmold
Germany

www.weidmueller.com

図面

電気記号



Circuit diagram

MCZ OVP HF 24V 0,3A

Weidmüller Interface GmbH & Co. KG
Klingenbergstraße 26
D-32758 Detmold
Germany

www.weidmueller.com

アクセサリ

スチール

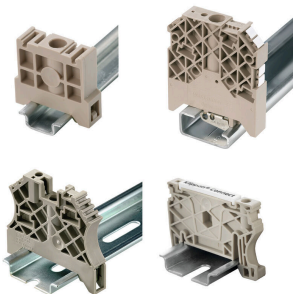


スチール製 DIN レールは、市場で最も広く普及しています。金属製 DIN レールの中では、ステンレススチールと同様に、最も低い短絡保護を有します。

一般注文データ

種別	TS 35X7.5 2M/ST/ZN	バージョン
注文番号	0383400000	端子レール, アクセサリ, スチール, ガルバニ亜鉛メッキおよび不動態
GTIN (EAN)	4008190088026	化, 幅: 2000 mm, 高さ: 35 mm, 深さ: 7.5 mm
数量	40 M	

エンドブラケット



ワイドミュラーの製品は、端子レールに対する安定的で信頼性の高い取り付けを保証し、スライドを防ぐエンドブラケットを含んでいます。ネジ有り / 無しのバージョンも利用できます。エンドブラケットには、グループマーカに対応のマーキングオプション、およびテストプラグホルダーが含まれます。

一般注文データ

種別	EW 35	バージョン
注文番号	0383560000	エンドブラケット, ベージュ, TS 35, V-2, Wemid, 幅: 8.5 mm, 100 °C
GTIN (EAN)	4008190181314	
数量	50 ST	

スチール



スチール製 DIN レールは、市場で最も広く普及しています。金属製 DIN レールの中では、ステンレススチールと同様に、最も低い短絡保護を有します。

一般注文データ

種別	TS 35X15/2.3 2M/ST/ZN	バージョン
注文番号	0498000000	端子レール, アクセサリ, スチール, ガルバニ亜鉛メッキおよび不動態
GTIN (EAN)	4008190042493	化, 幅: 2000 mm, 高さ: 35 mm, 深さ: 15 mm
数量	20 M	

MCZ OVP HF 24V 0,3A

Weidmüller Interface GmbH & Co. KG
Klingenbergstraße 26
D-32758 Detmold
Germany

www.weidmueller.com

アクセサリ

AP MCZ 1.5 - エンドプレート



5 点のテンションクランプ接続を備えた、モジュラー式端子フォーマットの小型ハウジングを開きます。透明ヒンジ付属トッププレートは、ラベリングに使用でき、ポテンシオメータおよびステータス表示へのアクセスを提供します。差し込み式渡り配線コネクタを使用して、3 つの上部接続を相互接続できます。ハウジングを閉じるカバープレートも使用可能です。

一般注文データ

種別	AP MCZ1.5 SW 1683	バージョン
注文番号	1046410000	エンドプレート, OMNIMATEハウジング- TERMINALBOX 黒色, エンド
GTIN (EAN)	4032248782246	プレート, 幅: 1.5 mm
数量	50 ST	

スクリュードライバー (マイナス用)



VDE 絶縁マイナススクリュードライバー、SDI DIN 7437、ISO 2380/2、DIN 5264、ISO 2380/1 準拠ドライバー出力。ソフトフィニッシュグリップ

一般注文データ

種別	SDIS 0.6X3.5X100	バージョン
注文番号	9008390000	スクリュードライバー, スクリュードライバー
GTIN (EAN)	4032248056354	
数量	1 ST	