

IEC 61754-4 準拠の取り付けレールアウトレット、SC
デュプレックス接合

一般注文データ

バージョン	取付けレール差込口、光ファイバー、SC二重、マルチモード、GOF、POF、IP20
注文番号	8946970000
種別	IE-TO-SCD-MM
GTIN (EAN)	4032248734979
数量	10 items

技術データ

承認

MAMID承認件数



ROHS

適合

UL File Number Search

[UL ウェブサイト](#)

証明書番号 (UL)

E477798

寸法と重量

深さ	67 mm	奥行き (インチ)	2.6378 inch
幅	17.5 mm	幅 (インチ)	0.689 inch
長さ	59.6 mm	長さ (インチ)	2.3465 inch
正味重量	40.1 g		

温度

保管温度		動作温度	-40 °C...70 °C
取り付け温度			

環境製品コンプライアンス

RoHS 対応状況	準拠 (免除あり)
RoHS 適用除外 (該当する場合/既知の場合)	6a
REACH SVHC	Lead 7439-92-1
SCIP	d804b481-7e9c-49d7-824d-c29fa84add98

一般データ

色	薄いグレー	ハウジング主要材質	PA UL 94 V0
取り付け方式	TS 35	保護度合い	IP20
プラグング回数	1000	ファイバーの種類	マルチモード, GOF, POF
インサート喪失	≤ 0.4 dB	接続 1	SC - デュプレックス
接続 2	SC - デュプレックス		

一般基準

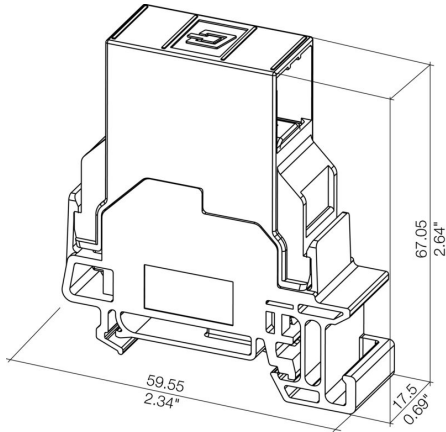
コネクタ規格	IEC 61754-4	証明書番号 (UL)	E477798
--------	-------------	------------	---------

分類

ETIM 8.0	EC000313	ETIM 9.0	EC000313
ETIM 10.0	EC000313	ECLASS 14.0	27-44-03-20
ECLASS 15.0	27-44-03-20		

図面

寸法図



アクセサリ

空白



ESG は、多くの有名電気機器で使用されている、MultiCard フォーマットの実証済マーカースです。その結果、高品質デバイスへのマーキングが高コントラストで表示されます。

Siemens、ABB、Beckhoff などのメーカーデバイスでは、

一目で、さまざまな種類の装置が利用できます：

- 総合的な用途のタグ、自己接着型またはクリップオン式のタグ、種別に応じて対応します：
- 例えばサーキットブレーカーなどの調整機器の場合は、タグレールにクリップ対応 ESG マーカーを付けます：
- 仕様に準拠した個別のレーザー品質印刷

カスタム印字の場合：お客様のラベリング仕様に関しては、当社のラベリングソフトウェア、M-PrintPRO または M-PrintPRO Online (インストール未実施) のファイルをお送りください。

一般注文データ

種別	ESG 9/11 K MC NE WS	バージョン
注文番号	1857440000	ESG, デバイスマーカー x 11 mm, PA 66, 色: 白色, 自己接着型
GTIN (EAN)	4032248402731	
数量	200 ST	