



IEC 60603-7-51 準拠の取り付けレールアウトレット、RJ45 モジュール形状、直径 1.6mm までのワイヤ

一般注文データ

バージョン	取付けレール差込口、RJ45, EIA/TIA T568 B, IP20, Cat.6A / Class EA (ISO/IEC 11801 2010)
注文番号	8946940000
種別	IE-TO-RJ45-FJ-B
GTIN (EAN)	4032248734924
数量	10 items

技術データ

承認

MAMID承認件数



ROHS

適合

UL File Number Search

[ULウェブサイト](#)

証明書番号 (cULus)

E471884

寸法と重量

正味重量

54.4 g

温度

保管温度

動作温度

-40 °C...70 °C

取り付け温度

湿度

湿度0 ~ 93%

環境製品コンプライアンス

RoHS 対応状況

準拠 (免除なし)

REACH SVHC

0.1wt%を超えるSVHCは含まれていません

一般データ

参照製品

[IE-BI-RJ45-FJ-B](#)

接続 1

RJ45

接続 2

IDC

組成

モジュール/カップリング
から取り付けレールへの電
圧切り替え可能な接続

配線

EIA/TIA T568 B

色

薄いグレー

IEC 60512-6-3 準拠耐衝撃性

250 ms -2

IEC 60512-6-4 準拠の振動耐性

50 ms -2正弦波 (9 ~ 500
Hz)

湿度

湿度0 ~ 93%

ハウジング主要材質

PA UL 94 V0, PA 66 UL
V0 E63957

絶縁物断面、最小

0.85 mm

絶縁物断面、最大

1.6 mm

カテゴリー

Cat.6A / Class EA (ISO/
IEC 11801 2010)

接点材質

ばね鋼, Ni 1.2µm

接触表面

Au ≥ 0.8µm

接続直径、固定式

0.4...0.64 mm

導体接続断面積、固定式、(AWG)

AWG 24...AWG 22

接続直径、細線仕様

0.48...0.76 mm

導体接続断面、柔軟性 (AWG)

AWG 26...AWG 22

シース直径、最小

5.5 mm

シース直径、最大

10 mm

取り付け方式

TS 35

シールド

はい

保護度合い

IP20

プラグイン回数

750 (RJ45)

再接続可能

≥ AWGの場合は10サイク
ル23 ~ 26, AWG 22に対
して ≥ 4サイクル

一般基準

コネクタ規格

IEC 60603-7-5 1

証明書番号 (cULus)

E471884

電気プロパティ

接点抵抗

≤ 20 mΩ

耐電圧、接点 / シールド

≥ 1500 V AC/DC

耐電圧、接点 / 接点

≥ 1000 V AC/DC

絶縁抵抗

500 MΩ

50 °Cの通電容量

1 A

PoE / PoE+

IEEE 802.3btに準拠

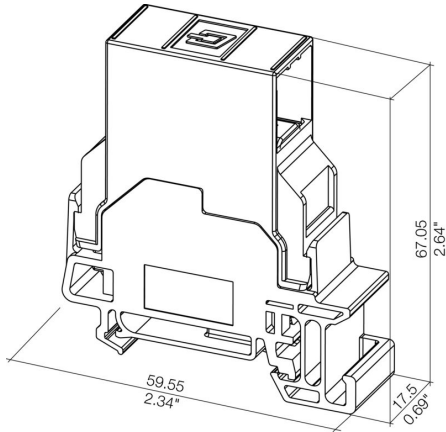
技術データ

分類

ETIM 8.0	EC000313	ETIM 9.0	EC000313
ETIM 10.0	EC000313	ECLASS 14.0	27-44-03-20
ECLASS 15.0	27-44-03-20		

図面

寸法図



アクセサリ

空白



ESG は、多くの有名電気機器で使用されている、MultiCard フォーマットの実証済マーカース。その結果、高品質デバイスへのマーキングが高コントラストで表示されます。

Siemens、ABB、Beckhoff などのメーカーデバイスでは、

一目で、さまざまな種類の装置が利用できます：

- 総合的な用途のタグ、自己接着型またはクリップオン式のタグ、種別に応じて対応します：
- 例えばサーキットブレーカーなどの調整機器の場合は、タグレールにクリップ対応 ESG マーカーを付けます：
- 仕様に準拠した個別のレーザー品質印刷

カスタム印字の場合：お客様のラベリング仕様に関しては、当社のラベリングソフトウェア、M-PrintPRO または M-PrintPRO Online (インストール未実施) のファイルをお送りください。

一般注文データ

種別	ESG 9/11 K MC NE WS	バージョン
注文番号	1857440000	ESG, デバイスマーカー x 11 mm, PA 66, 色: 白色, 自己接着型
GTIN (EAN)	4032248402731	
数量	200 ST	