

IE-TO-RJ45-C

Weidmüller Interface GmbH & Co. KG

Klingenbergstraße 26

D-32758 Detmold

Germany

www.weidmueller.com



取り付けレールアウトレット、IEC 60603-7-51 準拠の
RJ45 接合

一般注文データ

バージョン	取付けレール差込口、RJ45、カップリング、IP20、 Cat.6A / Class EA (ISO/IEC 11801 2010)
注文番号	8946920000
種別	IE-TO-RJ45-C
GTIN (EAN)	4032248734801
数量	1 items

技術データ

承認

MAMID承認件数



ROHS

適合

UL File Number Search

[UL ウェブサイト](#)

証明書番号 (cULus)

E471884

寸法と重量

正味重量

52.1 g

温度

保管温度

動作温度

-40 °C...70 °C

取り付け温度

湿度

湿度0 ~ 93%

環境製品コンプライアンス

RoHS 対応状況

準拠 (免除なし)

REACH SVHC

0.1wt%を超えるSVHCは含まれていません

一般データ

参照製品

[IE-BI-RJ45-C](#)

接続 1

RJ45

接続 2

RJ45

組成

モジュール/カップリング
から取り付けレールへの電
圧切り替え可能な接続

配線

カップリング

色

薄いグレー

IEC 60512-6-3 準拠耐衝撃性

250 ms -2

IEC 60512-6-4 準拠の振動耐性

50 ms -2正弦波 (9 ~ 500
Hz)

湿度

湿度0 ~ 93%

ハウジング主要材質

PA UL 94 V0, PA 66 UL
V0 E63957

カテゴリー

Cat.6A / Class EA (ISO/
IEC 11801 2010)

接点材質

ばね鋼, Ni 1.2µm

接触表面

Au ≥ 0.8µm

取り付け方式

TS 35

シールド

はい

保護度合い

IP20

プラグング回数

750 (RJ45)

一般基準

コネクタ規格

IEC 60603-7-51

証明書番号 (cULus)

E471884

電気プロパティ

接点抵抗

≤ 20 mΩ

耐電圧、接点 / シールド

≥ 1500 V AC/DC

耐電圧、接点 / 接点

≥ 1000 V AC/DC

絶縁抵抗

500 MΩ

50 °Cの通電容量

1 A

PoE / PoE+

IEEE 802.3afに適合

分類

ETIM 8.0

EC000313

ETIM 9.0

EC000313

ETIM 10.0

EC000313

ECLASS 14.0

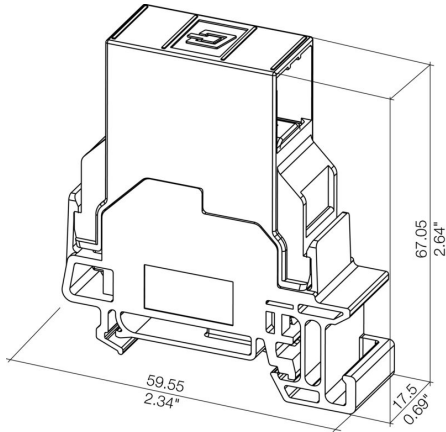
27-44-03-20

ECLASS 15.0

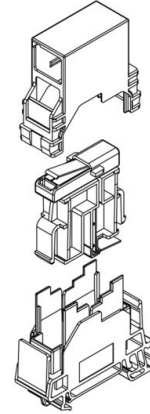
27-44-03-20

図面

寸法図



図面



アクセサリ

空白



ESG は、多くの有名電気機器で使用されている、MultiCard フォーマットの実証済マーカースです。その結果、高品質デバイスへのマーキングが高コントラストで表示されます。

Siemens、ABB、Beckhoff などのメーカーデバイスでは、

一目で、さまざまな種類の装置が利用できます：

- 総合的な用途のタグ、自己接着型またはクリップオン式のタグ、種別に応じて対応します：
- 例えばサーキットブレーカーなどの調整機器の場合は、タグレールにクリップ対応 ESG マーカーを付けます：
- 仕様に準拠した個別のレーザー品質印刷

カスタム印字の場合：お客様のラベリング仕様に関しては、当社のラベリングソフトウェア、M-PrintPRO または M-PrintPRO Online (インストール未実施) のファイルをお送りください。

一般注文データ

種別	ESG 9/11 K MC NE WS	バージョン
注文番号	1857440000	ESG, デバイスマーカー x 11 mm, PA 66, 色: 白色, 自己接着型
GTIN (EAN)	4032248402731	
数量	200 ST	