

MOS 24VDC/5-48VDC 0,5A

Weidmüller Interface GmbH & Co. KG

Klingenbergstraße 26

D-32758 Detmold

Germany

www.weidmueller.com



端子台形式の小型で強力なソリッドステートリレーパネル内の省スペース仕様がますます重要になりつつあり、部品の小型化が必要になっています。小型で強力な MICROOPTO ソリッドステートリレーで、当社の端子台形式の製品製造の長年の経験から、お客様が利益を享受できます。この MICROOPTO シリーズは、アプリケーション固有の問題を解決する高品質なソリッドステートリレーで構成され、幅 6.1 mm ながら、高い性能を発揮します。差し込み式渡り配線から端末相互間のマーキングソリューションまで、幅広いアクセサリを搭載し、特に汎用性が高いです。国際認可の取得によって、世界中で使用可能です。入出力に対応する保護サブレッサー回路を内蔵し、信頼性の高い機能を実現しています。幅広い MICROOPTO 製品ラインアップには、特殊な負荷に対する幅広いソリューションが含まれます。例えば、24 V DC で最大 10 A の誘導負荷、または 300 V までの DC 負荷の場合、さらに、550 kHz までの周波数で 5 V TTL 入力と出力を減結合するソリューションがあります。また、反転信号に対応する単一の CO 接点バージョンもあります。

一般注文データ

バージョン	MICROOPTO, ソリッドステートリレー, 定格制御電圧: 24 V DC $\pm 20\%$, 定格スイッチング電圧: DC5...48 V, 持続電流: 500 mA, ねじ接続
注文番号	893798000
種別	MOS 24VDC/5-48VDC 0,5A
GTIN (EAN)	4032248716210
数量	1 items

MOS 24VDC/5-48VDC 0,5A

Weidmüller Interface GmbH & Co. KG

Klingenbergstraße 26

D-32758 Detmold

Germany

www.weidmueller.com

技術データ

承認

MAMID承認件数



ROHS 適合

UL File Number Search [ULウェブサイト](#)

証明書番号 (cULus) E141197

寸法と重量

深さ	97.8 mm	奥行き (インチ)	3.8504 inch
高さ	88.1 mm	高さ (インチ)	3.4685 inch
幅	6.1 mm	幅 (インチ)	0.2402 inch
正味重量	34 g		

温度

保管温度	-40 °C...60 °C	周囲温度	-25 °C...60 °C
動作温度		湿度	相対湿度：5 ~ 93%、Tu = 40°C、結露なし

失敗の確率

MTTF 620 a

環境製品コンプライアンス

RoHS 対応状況 準拠 (免除あり)

RoHS 適用除外 (該当する場合/既知の場合) 7a, 7cl

REACH SVHC Lead 7439-92-1

SCIP d32f8e61-6733-45d6-9062-c95f9903aad6

制御側

定格制御電圧	24 V DC ±20 %	定格制御電圧 (制御入力)	24 V DC ±20 %
公称出力	160 mW	ステータス表示	緑色LED
保護回路	バリスタ, 極性違い防止	入力周波数	1 kHz

負荷側

定格スイッチング電圧	5...48 V DC	持続電流	0.5 A
定格スイッチング電流	500 mA	負荷カテゴリ	LC A
スイッチオン遅延	<30 μs	スイッチオフ遅延	<50 μs
最大負荷での電圧降下	最大1 V	漏電流	<1.5 mA
短絡耐性仕様	いいえ	保護回路、負荷側	一体型フリーホイールダイオード
接点の種別	1 CO contact (Transistor)	最大回路周波数 (DC 制御電圧)	1 kHz

一般データ

取り付けレール	TS 35		
色	黒色		
UL 94 可燃性等級	V-0		
UL94 可燃性等級コンポーネント	コンポーネント	ハウジング	

作成日 04.07.2026 10:08:08 MEZ

カタログステータス / 図面

MOS 24VDC/5-48VDC 0,5A

Weidmüller Interface GmbH & Co. KG

Klingenbergstraße 26

D-32758 Detmold

Germany

www.weidmueller.com

技術データ

UL94 可燃性等級

V-0

絶縁協調

定格電圧	300 V	汚染度	2
サージ電圧カテゴリー	III	制御側 - 荷重側の空気バスおよびクリーンバス	> 3 mm
制御側 - 負荷側の耐電圧	3 kVeff / 1分	取り付けレールの耐電圧	4 kV効率 / 1 min.
インパルス耐電圧	4 kV (1.2/50 µs)	保護度合い	IP20

承認/標準の詳細

認証書番号 (DNV)	TAE000033E	証明書番号 (cULus)	E141197
-------------	------------	---------------	---------

接続データ

導体接続方法	ねじ接続	被覆剥き長さ、定格接続	7 mm
締め付けトルク、最小	0.4 Nm	締め付けトルク、最大	0.6 Nm
クランプ範囲、定格接続	2.5 mm ²	クランプ範囲、最小	0.5 mm ²
クランプ範囲、最大	4 mm ²	導体断面、固定式、最小	0.5 mm ²
導体断面、固定式、最大	4 mm ²	配線接続断面、細径撚線、最小	0.5 mm ²
配線接続断面、細径撚線、最大	2.5 mm ²	配線接続断面、ワイヤエンドフェルール付 DIN 46228/4 の細径撚線、最小	0.5 mm ²
配線接続断面、ワイヤエンドフェルール付 DIN 46228/4 の細径撚線、最大	1.5 mm ²	導体断面、フレキシブル、AEH (DIN 46228-1)、最小	0.5 mm ²
導体断面、フレキシブル、AEH (DIN 46228-1)、最大	1.5 mm ²	刃寸法	0.6 x 3.5 mm

重要なメモ

製品情報 ケーブルの長さは 30 m を超えてはなりません。

分類

ETIM 8.0	EC001504	ETIM 9.0	EC001504
ETIM 10.0	EC001504	ECLASS 14.0	27-37-16-04
ECLASS 15.0	27-37-16-04		

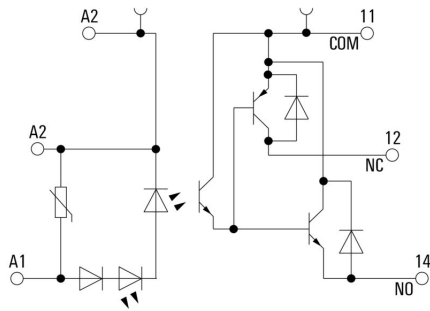
MOS 24VDC/5-48VDC 0,5A

Weidmüller Interface GmbH & Co. KG
Klingenbergstraße 26
D-32758 Detmold
Germany

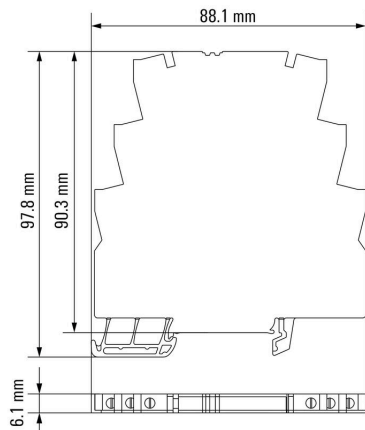
www.weidmueller.com

図面

配線図



寸法図



MOS 24VDC/5-48VDC 0,5A

Weidmüller Interface GmbH & Co. KG
Klingenbergstraße 26
D-32758 Detmold
Germany

www.weidmueller.com

アクセサリ

スクリュードライバ (マイナス用)



丸刃の付いたマイナススクリュードライバ SD DIN 5265、ISO 2380/2、出力は DIN 5264, ISO 2380/1 準拠。クロームトップチップ、ソフトフィニッシュグリップ

一般注文データ

種別	SDS 0.6X3.5X100	バージョン	
注文番号	2749340000	スクリュードライバ, 刃幅 (B): 3.5 mm, ブレード長: 100 mm, 刃厚	
GTIN (EAN)	4050118895568	み (A): 0.6 mm	
数量	1 ST		
種別	SDIS 0.6X3.5X100	バージョン	
注文番号	2749810000	スクリュードライバ, 刃幅 (B): 3.5 mm, ブレード長: 100 mm, 刃厚	
GTIN (EAN)	4050118897012	み (A): 0.6 mm	
数量	1 ST		

MICROOPTO



端子台形式の小型で強力なソリッドステートリレーパネル内の省スペース仕様がますます重要になりつつあり、部品の小型化が必要になっています。小型で強力な MICROOPTO ソリッドステートリレーで、当社の端子台形式の製品製造の長年の経験から、お客様が利益を享受できます。この MICROOPTO シリーズは、アプリケーション固有の問題を解決する高品質なソリッドステートリレーで構成され、幅 6.1 mm ながら、高い性能を発揮します。差し込み式渡り配線から端末相互間のマーキングソリューションまで、幅広いアクセサリを搭載し、特に汎用性が高いです。国際認可の取得によって、世界中で使用可能です。入出力に対応する保護サブレッサー回路を内蔵し、信頼性の高い機能を実現しています。幅広い MICROOPTO 製品ラインアップには、特殊な負荷に対する幅広いソリューションが含まれます。例えば、24 V DC で最大 10 A の誘導負荷、または 300 V までの DC 負荷の場合、さらに、550 kHz までの周波数で 5 V TTL 入力と出力を減結合するソリューションがあります。また、反転信号に対応する単一の CO 接点バージョンもあります。

一般注文データ

種別	MOS FEED THROUGH	バージョン	
注文番号	8973450000	MICROOPTO, フィードスルー端子, ねじ接続	
GTIN (EAN)	4032248799534		
数量	1 ST		

MOS 24VDC/5-48VDC 0,5A

Weidmüller Interface GmbH & Co. KG
Klingenbergstraße 26
D-32758 Detmold
Germany

www.weidmueller.com

アクセサリ

スクリュードライバー (マイナス用)



VDE 絶縁ドライバーセット、最大1000 V AC および 1500 V DC の通電部品作業対応、DIN EN 60900。IEC 900。各部品は「GS」の安全検査を受けています。完全硬化の高合金クロームバナジウムモリブデン鋼製ブレード、ガンメタル仕上げ。

一般注文データ

種別	SDIS SLIM 0.6X3.5X100	バージョン	
注文番号	2749610000	取付けツール、刃幅 (B): 3.5 mm, ブレード長: 100 mm, 刃厚み (A): 0.6 mm	
GTIN (EAN)	4050118896350		
数量	1 ST		

MICROOPTO



端子台形式の小型で強力なソリッドステートリレーパネル内の省スペース仕様がますます重要になりつつあり、部品の小型化が必要になっています。小型で強力な MICROOPTO ソリッドステートリレーで、当社の端子台形式の製品製造の長年の経験から、お客様が利益を享受できます。この MICROOPTO シリーズは、アプリケーション固有の問題を解決する高品質なソリッドステートリレーで構成され、幅 6.1 mm ながら、高い性能を発揮します。差し込み式渡り配線から端末相互間のマーキングソリューションまで、幅広いアクセサリを搭載し、特に汎用性が高いです。国際認可の取得によって、世界中で使用可能です。入出力に対応する保護サブレッサー回路を内蔵し、信頼性の高い機能を実現しています。幅広い MICROOPTO 製品ラインアップには、特殊な負荷に対する幅広いソリューションが含まれます。例えば、24 V DC で最大 10 A の誘導負荷、または 300 V までの DC 負荷の場合、さらに、550 kHz までの周波数で 5 V TTL 入力と出力を減結合するソリューションがあります。また、反転信号に対応する単一の CO 接点バージョンもあります。

一般注文データ

種別	MOS SUPPLY	バージョン	
注文番号	8973460000	MICROOPTO, 電源モジュール, ねじ接続	
GTIN (EAN)	4032248799541		
数量	1 ST		

MOS 24VDC/5-48VDC 0,5A

Weidmüller Interface GmbH & Co. KG

Klingenbergstraße 26

D-32758 Detmold

Germany

アクセサリ

www.weidmueller.com

渡り配線



隣接する端子台に対する電位分布または乗算は、渡り配線を介して実現されます。また、追加の配線作業を容易に回避することができます。電極が破損しても、端子台の接触信頼性は確保されます。当社の品揃えは、モジュラー式端子台用での差し込み式でネジ固定可能な渡り配線システムを提供します。

一般注文データ

種別	ZQV 4N/2	バージョン
注文番号	1527930000	渡り配線コネクタ (端子), 接続されている, 橙色, 32 A, 極数: 2, ピッチ
GTIN (EAN)	4050118332766	(mm) (P): 6.10, 絶縁: はい, 幅: 9.9 mm
数量	60 ST	
種別	ZQV 4N/2 RD	バージョン
注文番号	2460450000	渡り配線コネクタ (端子), 接続されている, 赤色, 32 A, 極数: 2, ピッチ
GTIN (EAN)	4050118476149	(mm) (P): 6.10, 絶縁: はい, 幅: 9.9 mm
数量	60 ST	
種別	ZQV 4N/2 BL	バージョン
注文番号	1528040000	渡り配線コネクタ (端子), 接続されている, 青色, 32 A, 極数: 2, ピッチ
GTIN (EAN)	4050118332773	(mm) (P): 6.10, 絶縁: はい, 幅: 9.9 mm
数量	60 ST	
種別	ZQV 4N/2 SW	バージョン
注文番号	1793970000	Wモデルシリーズ, 短絡接続, 32 A
GTIN (EAN)	4032248233762	
数量	60 ST	
種別	ZQV 4N/3	バージョン
注文番号	1527940000	渡り配線コネクタ (端子), 接続されている, 橙色, 32 A, 極数: 3, ピッチ
GTIN (EAN)	4050118332865	(mm) (P): 6.10, 絶縁: はい, 幅: 16 mm
数量	60 ST	
種別	ZQV 4N/3 RD	バージョン
注文番号	2460810000	渡り配線コネクタ (端子), 接続されている, 赤色, 32 A, 極数: 3, ピッチ
GTIN (EAN)	4050118476231	(mm) (P): 6.10, 絶縁: はい, 幅: 16 mm
数量	60 ST	
種別	ZQV 4N/3 BL	バージョン
注文番号	1528080000	渡り配線コネクタ (端子), 接続されている, 青色, 32 A, 極数: 3, ピッチ
GTIN (EAN)	4050118333008	(mm) (P): 6.10, 絶縁: はい, 幅: 16 mm
数量	60 ST	
種別	ZQV 4N/3 SW	バージョン
注文番号	1794000000	Wモデルシリーズ, 短絡接続, 32 A
GTIN (EAN)	4032248233793	
数量	60 ST	
種別	ZQV 4N/4	バージョン
注文番号	1527970000	渡り配線コネクタ (端子), 接続されている, 橙色, 32 A, 極数: 4, ピッチ
GTIN (EAN)	4050118332889	(mm) (P): 6.10, 絶縁: はい, 幅: 22.1 mm
数量	60 ST	
種別	ZQV 4N/4 RD	バージョン
注文番号	2460800000	渡り配線コネクタ (端子), 接続されている, 赤色, 32 A, 極数: 4, ピッチ
GTIN (EAN)	4050118476224	(mm) (P): 6.10, 絶縁: はい, 幅: 22.1 mm
数量	60 ST	

MOS 24VDC/5-48VDC 0,5A

Weidmüller Interface GmbH & Co. KG
Klingenbergstraße 26
D-32758 Detmold
Germany

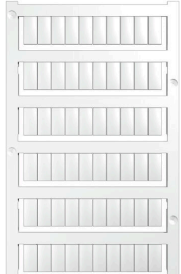
www.weidmueller.com

アクセサリ

種別	ZQV 4N/4 BL	バージョン
注文番号	1528120000	渡り配線コネクタ (端子), 接続されている, 青色, 32 A, 極数: 4, ピッチ
GTIN (EAN)	4050118332872	(mm) (P): 6.10, 絶縁: はい, 幅: 22.1 mm
数量	60 ST	
種別	ZQV 4N/4 SW	バージョン
注文番号	1794030000	Wモデルシリーズ, 短絡接続, 32 A
GTIN (EAN)	4032248233915	
数量	60 ST	
種別	ZQV 4N/10	バージョン
注文番号	1528090000	渡り配線コネクタ (端子), 接続されている, 橙色, 32 A, 極数: 10, ピッチ
GTIN (EAN)	4050118332896	(mm) (P): 6.10, 絶縁: はい, 幅: 58.7 mm
数量	20 ST	
種別	ZQV 4N/10 RD	バージョン
注文番号	2460740000	渡り配線コネクタ (端子), 接続されている, 赤色, 32 A, 極数: 10, ピッチ
GTIN (EAN)	4050118476163	(mm) (P): 6.10, 絶縁: はい, 幅: 58.7 mm
数量	20 ST	
種別	ZQV 4N/10 BL	バージョン
注文番号	1528230000	渡り配線コネクタ (端子), 接続されている, 青色, 32 A, 極数: 10, ピッチ
GTIN (EAN)	4050118333138	(mm) (P): 6.10, 絶縁: はい, 幅: 58.7 mm
数量	20 ST	
種別	ZQV 4N/10 SW	バージョン
注文番号	1794060000	Wモデルシリーズ, 短絡接続, 32 A
GTIN (EAN)	4032248234059	
数量	20 ST	
種別	ZQV 4N/20 GE	バージョン
注文番号	1909020000	Wモデルシリーズ, 短絡接続, 32 A
GTIN (EAN)	4032248535644	
数量	20 ST	
種別	ZQV 4N/20 RT	バージョン
注文番号	1909150000	Wモデルシリーズ, 短絡接続, 32 A
GTIN (EAN)	4032248535934	
数量	20 ST	
種別	ZQV 4N/20 BL	バージョン
注文番号	1909100000	Wモデルシリーズ, 短絡接続, 32 A
GTIN (EAN)	4032248535774	
数量	20 ST	
種別	ZQV 4N/20 SW	バージョン
注文番号	1909120000	Wモデルシリーズ, 短絡接続, 32 A
GTIN (EAN)	4032248535804	
数量	20 ST	

アクセサリ

空白



WS マーカーは、W モデルシリーズコネクタに最適です。WS タグはシステム互換性により、I モデルシリーズおよび Z モデルシリーズでも使用可能です。大型のマーキング面は、長い文字列だけでなく、複数行のテキストも許容します。

WS マーカーは、個別調整の長い文字列を有するラベルに最適です。実績豊富な MultiCard フォーマットにより、PrintJet CONNECT、またはプロッタでの印刷が可能です。

- ストリップまたは個別に実装可能
- 実績豊富な MultiCard フォーマットマーカー

カスタム印字の場合：お客様のラベリング仕様に関しては、当社のラベリングソフトウェア、M-PrintPRO または M-PrintPRO Online (インストール未実施) のファイルをお送りください。

一般注文データ

種別	WS 12/6 MC NE WS	バージョン
注文番号	1609900000	WS, 端子マーカー, 12 x 6 mm, ピッチ (mm) (P): 6.00 Weidmueller, ア
GTIN (EAN)	4008190203467	レン・ブラッドリー, 白色
数量	600 ST	