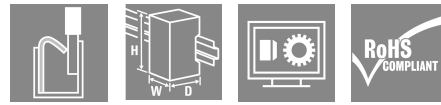
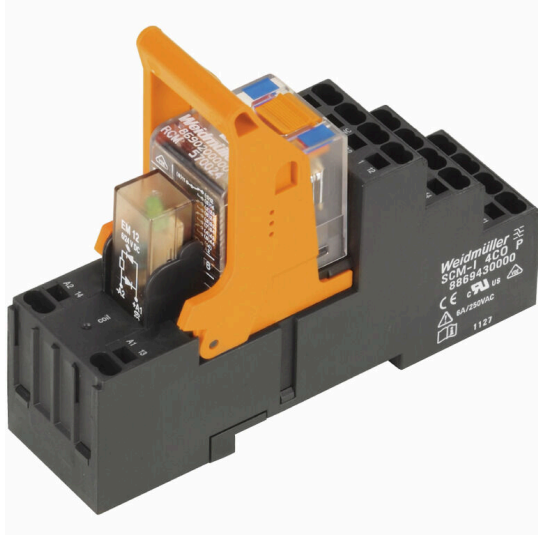


RCMKITP-I 24VDC 4COTRAK

Weidmüller Interface GmbH & Co. KG
Klingenbergstraße 26
D-32758 Detmold
Germany

www.weidmueller.com

製品イメージ



図に類似

一般注文データ

バージョン	RIDERSERIES RCM, リレーモジュール, 接点数: 4, テストボタン付きのCO接点 AgNi, 定格制御電圧: DC16.8 V ...DC24 V ...DC30 V, 持続電流: 3 A, PUSH IN, テストボタンが使用可能: はい
注文番号	8935520000
種別	RCMKITP-I 24VDC 4COTRAK
GTIN (EAN)	4032248711758
数量	10 items
配送ステータス	この記事は今後ご利用いただけなくなります。
利用可能期限	2026-01-31T00:00:00+01:00

RCMKITP-I 24VDC 4COTRAK

Weidmüller Interface GmbH & Co. KG
Klingenbergstraße 26
D-32758 Detmold
Germany

www.weidmueller.com

技術データ

承認

MAMID承認件数



ROHS

適合

寸法と重量

深さ	78.3 mm	奥行き (インチ)	3.0827 inch
高さ	98 mm	高さ (インチ)	3.8583 inch
幅	28 mm	幅 (インチ)	1.1024 inch
正味重量	97.5 g		

温度

保管温度	-40 °C...85 °C	周囲温度	-40 °C...70 °C
動作温度			

環境製品コンプライアンス

RoHS 対応状況	準拠 (免除なし)
REACH SVHC	0.1wt%を超えるSVHCは含まれていません

制御側

定格制御電圧	16.8 V DC...24 V DC...30 V DC	公称出力	1 W
ステータス表示	緑色LED		

負荷側

定格スイッチング電圧	AC240 V	持続電流	3 A
定格負荷の最大回路周波数	0.1 Hz	AC スwitching容量 (抵抗)、最大	750 VA
スイッチオン遅延	≤ 15 ms	スイッチオフ遅延	≤ 10 ms
接点の種別	4 CO contact with test button (AgNi)	最小スイッチング電源	1 mA @ 24 V, 10 mA @ 12 V, 100 mA @ 5 V

一般データ

取り付けレール	TS 35	テストボタンが使用可能	はい
テストボタンのバージョン	ロック可能	メカニカルスイッチの位置表示	はい
色	黒色		

絶縁協調

定格電圧	250 V	汚染度	3
絶縁材グループ	IIIa	沿面距離とクリアランス距離入力 - 出力	≥ 4 mm
耐電圧、入出力	2.5 kVeff / 1分	隣接接点の耐電圧	2 kVeff / 1分
開接点の耐電圧	1.2 kVeff / 1分	インパルス耐電圧	5 kV (1.2/50 μs)
保護度合い	IP20		

RCMKITP-I 24VDC 4COTRAK

Weidmüller Interface GmbH & Co. KG
Klingenbergstraße 26
D-32758 Detmold
Germany

www.weidmueller.com

技術データ

承認/標準の詳細

関連リレー標準	RCM570021 DIN EN 61373:1999 (衝撃および振動), DIN EN 50155:2008 (動作電圧範囲)	関連ベース 証明書番号 (CSA) リレー	SCM-I 4CO P 249409-2426937
証明書番号 (CSA) ベース	249409-2295474	証明書番号 (cURus) ベース	E223759

接続データ

導体接続方法	PUSH IN	被覆剥き長さ、定格接続	12 mm
クランプ範囲、定格接続	1.5 mm ²	クランプ範囲、最小	0.75 mm ²
クランプ範囲、最大	1.5 mm ²	導体断面、固定式、最小	0.75 mm ²
導体断面、固定式、最大	1.5 mm ²	導体断面積、固定式、最大 (AWG)	AWG 16
配線接続断面、細径撚線、最小	0.75 mm ²	配線接続断面、細径撚線、最大	1.5 mm ²
導体断面積、細径撚線、最大 (AWG)	AWG 16	配線接続断面、ワイヤエンドフェルール付 DIN 46228/4 の細径撚線、最小	0.75 mm ²
配線接続断面、ワイヤエンドフェルール付 DIN 46228/4 の細径撚線、最大	0.75 mm ²	導体断面、フレキシブル、AEH (DIN 46228-1)、最小	0.75 mm ²
導体断面、フレキシブル、AEH (DIN 46228-1)、最大	1 mm ²	刃寸法	0.6 x 3.5 mm

分類

ETIM 8.0	EC001437	ETIM 9.0	EC001437
ETIM 10.0	EC001437	ECLASS 14.0	27-37-16-01
ECLASS 15.0	27-37-16-01		

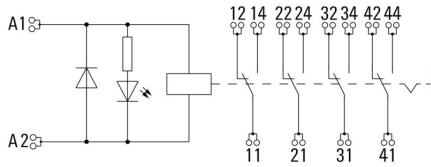
RCMKITP-I 24VDC 4COTRAK

Weidmüller Interface GmbH & Co. KG
 Klingenbergstraße 26
 D-32758 Detmold
 Germany

www.weidmueller.com

図面

配線図

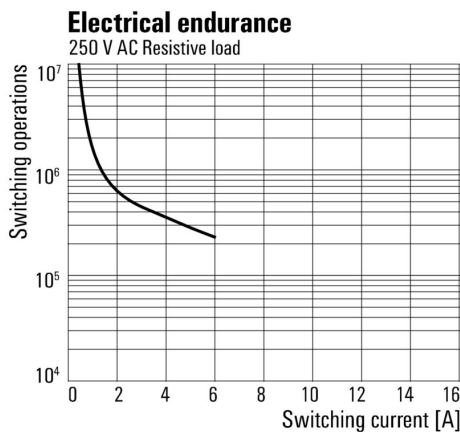


グラフ



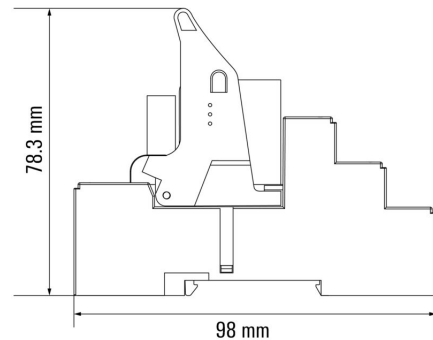
DC 負荷制限曲線 抵抗負荷

グラフ



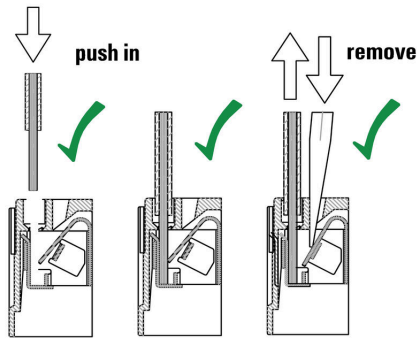
機器耐用期間250 V AC resistive load 250 V AC 抵抗負荷

寸法図

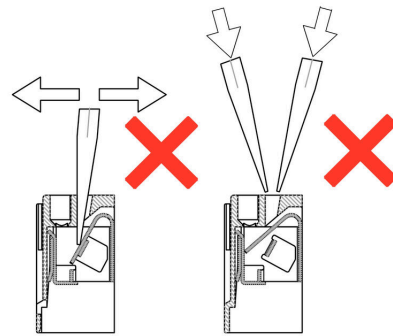


図面

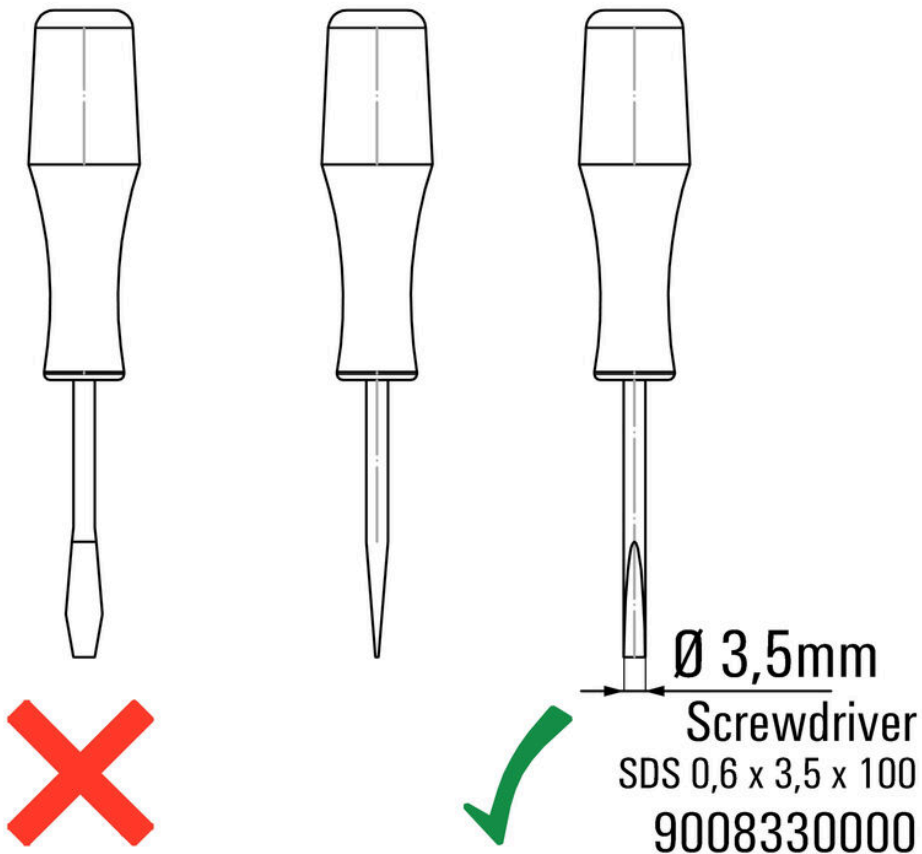
Correct handling PUSH IN connection



Wrong handling PUSH IN connection



Recommended screwdriver



RCMKITP-I 24VDC 4COTRAK

Weidmüller Interface GmbH & Co. KG
 Klingenbergstraße 26
 D-32758 Detmold
 Germany

www.weidmueller.com

図面

