

## RCM380615

Weidmüller Interface GmbH & Co. KG  
Klingenbergstraße 26  
D-32758 Detmold  
Germany

www.weidmuller.com

## 製品イメージ



図に類似

## 一般注文データ

バージョン	RIDERSERIES RCM, リレー, 接点数: 3, テストボタン付きのCO接点 AgNi金メッキ, 定格制御電圧: 115 V AC, 持続電流: 10 A, プラグイン接続, テストボタンが使用可能: はい
注文番号	<a href="#">8917550000</a>
種別	RCM380615
GTIN (EAN)	4032248688418
数量	10 items
配送ステータス	この記事は今後ご利用いただけなくなります。
最終注文日	2025-06-30T00:00:00+02:00

## RCM380615

Weidmüller Interface GmbH & Co. KG  
Klingenbergstraße 26  
D-32758 Detmold  
Germany

www.weidmueller.com

## 技術データ

## 承認

MAMID承認件数



ROHS 適合

UL File Number Search [ULウェブサイト](#)

証明書番号 (cURus) E522350

## 寸法と重量

深さ	29 mm	奥行き (インチ)	1.1417 inch
高さ	28 mm	高さ (インチ)	1.1024 inch
幅	22.5 mm	幅 (インチ)	0.8858 inch
正味重量	29.3 g		

## 温度

保管温度	-40 °C...85 °C	周囲温度	-40 °C...70 °C
動作温度		湿度	相対湿度40°C/93%、結露なし

## 環境製品コンプライアンス

RoHS 対応状況	準拠 (免除なし)
REACH SVHC	0.1wt%を超えるSVHCは含まれていません

## 公称データUL

証明書番号 (cURus) E522350

## 制御側

定格制御電圧	115 V AC	定格電流 AC	9.2 mA
公称出力	1058 mVA	コイル抵抗	4845 Ω ± 12 %
ステータス表示	該当なし		

## 負荷側

定格スイッチング電圧	AC240 V	持続電流	10 A
定格負荷の最大回路周波数	0.1 Hz	突入電流	20 A / 20 ms
AC スwitching容量 (抵抗)、最大	2500 VA	DC スwitching容量 (抵抗)、最大	240 W @ 24 V
スイッチオン遅延	≤ 15 ms	スイッチオフ遅延	≤ 10 ms
接点の種別	3 CO contact with test button (AgNi gold-plated)	機械的耐用期間	ACコイル20 x 106開閉サイクル
最小スイッチング電源	1 mA @ 1 V		

## 一般データ

テストボタンが使用可能	はい	テストボタンのバージョン	ロック可能
メカニカルスイッチの位置表示	はい	色	透明
UL 94 可燃性等級	V-2		

## RCM380615

Weidmüller Interface GmbH &amp; Co. KG

Klingenbergstraße 26

D-32758 Detmold

Germany

www.weidmueller.com

## 技術データ

## 絶縁協調

定格電圧	250 V	汚染度	2
サージ電圧カテゴリー	III	絶縁材グループ	IIIa
沿面距離とクリアランス距離入力 - 出力 $\geq 4$ mm		耐電圧、入出力	2.5 kVeff / 1分
隣接接点の耐電圧	2.5 kVeff / 1分	開接点の耐電圧	1.2 kVeff / 1分
インパルス耐電圧	5 kV (1.2/50 $\mu$ s)	保護度合い	IP20

## 承認/標準の詳細

標準	IEC 61810-1	証明書番号 (CSA)	249409-2426937
証明書番号 (VDE)	40011762	証明書番号 (cURus)	E522350

## 接続データ

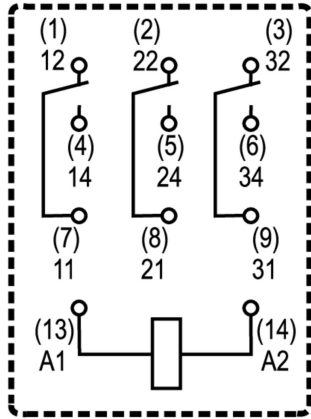
導体接続方法	プラグイン接続
--------	---------

## 分類

ETIM 8.0	EC001437	ETIM 9.0	EC001437
ETIM 10.0	EC001437	ECLASS 14.0	27-37-16-01
ECLASS 15.0	27-37-16-01		

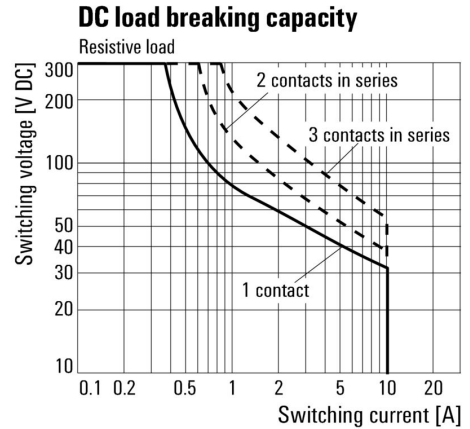
図面

配線図



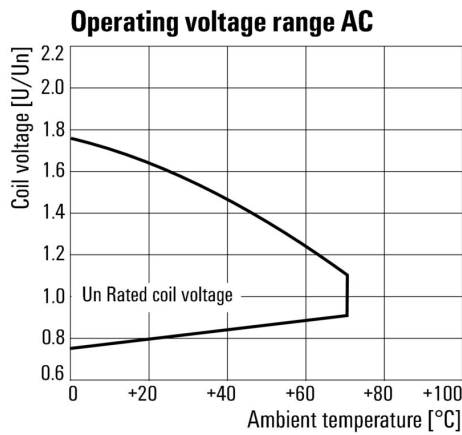
下からのピンのビュー

グラフ



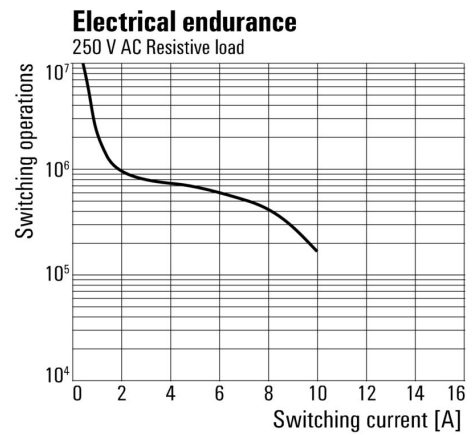
DC 負荷制限曲線

グラフ



AC 動作電圧範囲

グラフ



機器耐用期間

グラフ



定格降下曲線

寸法図



**RCM380615**

**Weidmüller Interface GmbH & Co. KG**  
 Klingenbergstraße 26  
 D-32758 Detmold  
 Germany

www.weidmueller.com

図面

その他



型式コード

## RCM380615

Weidmüller Interface GmbH & Co. KG  
Klingenbergstraße 26  
D-32758 Detmold  
Germany

www.weidmueller.com

## アクセサリ

## ソケット



## RIDERSERIES リレーソケット

- 2、3、4 CO 接点
- ネジおよびPUSH IN接続
- 標準、および低い高さ

## 一般注文データ

種別	SCM-I 3CO N	バージョン	
注文番号	<a href="#">8869410000</a>	RIDERSERIES RCM, リレーソケット, 接点数: 3, CO接点, 持続電流: 10	
GTIN (EAN)	4032248606375	A, ねじ接続	
数量	10 ST		

## プッシュイン接続搭載ソケット対応渡り配線

## RIDERSERIES RCM のソケット対応渡り配線



## 一般注文データ

種別	SCM-I QV P	バージョン	
注文番号	<a href="#">8870850000</a>	RIDERSERIES RCM, 短絡接続	
GTIN (EAN)	4032248631698		
数量	10 ST		

## ネジ接続搭載ソケット対応渡り配線

## D-SERIES DRM 内のソケット対応渡り配線。



## 一般注文データ

種別	SCM-I QV S	バージョン	
注文番号	<a href="#">1132080000</a>	RIDERSERIES RCM, 短絡接続	
GTIN (EAN)	4032248912193		
数量	10 ST		

## RCM380615

Weidmüller Interface GmbH & Co. KG  
Klingenbergstraße 26  
D-32758 Detmold  
Germany

www.weidmueller.com

## アクセサリ

## 保護モジュール



RIDERSERIES RCI / RCM リレーソケットの差し込み式保護モジュール、オプションで保護機能の搭載が可能です。

- オプションのフリーフローダイオード、保護バリスタ、負荷抵抗器、RCフィルター搭載

## 一般注文データ

種別	RIM-I 1 6/230V	バージョン
注文番号	<a href="#">8869580000</a>	RIDERSERIES, 一体型フリーホイールダイオード, 定格制御電圧: 6...
GTIN (EAN)	4032248614523	230 V DC, プラグイン接続
数量	10 ST	
種別	RIM-I 1 R 110/230V	バージョン
注文番号	<a href="#">8870830000</a>	RIDERSERIES, ロード, 定格制御電圧: 110...230 V UC, プラグイン接続
GTIN (EAN)	4032248631674	
数量	10 ST	

## LED



RIDERSERIES RCI / RCM リレーソケットの差し込み式保護モジュール、オプションで保護機能の搭載が可能です。

- オプションの緑色または赤色 LED 搭載
- UC 電源電圧対応

## 一般注文データ

種別	RIM-I 3 110/230VUC	バージョン
注文番号	<a href="#">8869650000</a>	RIDERSERIES, LED モジュール, 定格制御電圧: 110...230 V UC, プラグ
GTIN (EAN)	4032248614592	イン接続
数量	10 ST	
種別	RIM-I 3 110/230VUC GN	バージョン
注文番号	<a href="#">8869660000</a>	RIDERSERIES, LED モジュール, 定格制御電圧: 110...230 V UC, プラグ
GTIN (EAN)	4032248614721	イン接続
数量	10 ST	

## RCM380615

Weidmüller Interface GmbH & Co. KG  
Klingenbergstraße 26  
D-32758 Detmold  
Germany

www.weidmueller.com

## アクセサリ

## 保護モジュール



RIDERSERIES RCI / RCM リレーソケットの差し込み式保護モジュール、オプションで保護機能の搭載が可能です。

- オプションのフリーフローダイオード、保護バリスタ、負荷抵抗器、RCフィルター搭載

## 一般注文データ

種別	RIM-H 3 110/230VAC RC	バージョン	
注文番号	<a href="#">8869790000</a>	RIDERSERIES, RCフィルター, 定格制御電圧: 110...230 V UC, プラグイン接続	
GTIN (EAN)	4032248606337		
数量	10 ST		

## 保護バリスタ



RIDERSERIES RCI / RCM リレーソケットの差し込み式保護モジュール、オプションで保護機能の搭載が可能です。

- 保護バリスタ付属
- UC 電源電圧対応

## 一般注文データ

種別	RIM-H 4 110VUC VAR	バージョン	
注文番号	<a href="#">8869730000</a>	RIDERSERIES, 保護バリスタ, 定格制御電圧: 110 V UC, プラグイン接続	
GTIN (EAN)	4032248606351		
数量	10 ST		

## 保持クリップ



RIDERSERIES RCM リレー対応保持クリップ

- 金属およびプラスチック製保持クリップ

## 一般注文データ

種別	SCM-H CLIP M	バージョン	
注文番号	<a href="#">8869450000</a>	RIDERSERIES RCM, 保持クリップ	
GTIN (EAN)	4032248614301		
数量	10 ST		

## RCM380615

Weidmüller Interface GmbH & Co. KG  
Klingenbergstraße 26  
D-32758 Detmold  
Germany

www.weidmueller.com

## アクセサリ

種別	SCMH CLIP N	バージョン
注文番号	<a href="#">8875620000</a>	RIDERSERIES RCM, 保持クリップ
GTIN (EAN)	4032248608577	
数量	10 ST	

## ESG 6/15



長い耐用期間の補償：ESG  
マルチカラーおよびマルチフォーマット型式のラベルは、接着階層が強いため、下面に対して最大限の接着力を発揮します。二重積層ポリエステルは、基材を非常に薄く、しかも破れにくくします。

MultiMark で得られるメリット

- 「様々な要件に対応するさまざまな素材」
- 多くのメーカーの機器で使用可能
- 使い慣れた形状のデバイスマーカー

## 一般注文データ

種別	ESG 6/15 MM WS	バージョン
注文番号	<a href="#">2619940000</a>	ESG, デバイスマーカー, 6 x 15 mm, 白色
GTIN (EAN)	4050118626148	
数量	3000 ST	

## ESG 6/17



長い耐用期間の補償：ESG  
マルチカラーおよびマルチフォーマット型式のラベルは、接着階層が強いため、下面に対して最大限の接着力を発揮します。二重積層ポリエステルは、基材を非常に薄く、しかも破れにくくします。

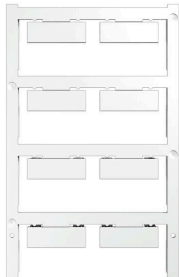
MultiMark で得られるメリット

- 「様々な要件に対応するさまざまな素材」
- 多くのメーカーの機器で使用可能
- 使い慣れた形状のデバイスマーカー

## 一般注文データ

種別	ESG 6/17 MM WS	バージョン
注文番号	<a href="#">2005100000</a>	ESG, デバイスマーカー, 6 x 17 mm, 白色
GTIN (EAN)	4050118390728	
数量	3000 ST	

## 空白



ESG は、多くの有名電気機器で使用されている、MultiCard フォーマットの実証済マーカースです。その結果、高品質デバイスへのマーキングが高コントラストで表示されます。

Siemens、ABB、Beckhoff などのメーカーデバイスでは、

一目で、さまざまな種類の装置が利用できます：

- 総合的な用途のタグ、自己接着型またはクリップオン式のタグ、種別に応じて対応します：
- 例えばサーキットブレーカーなどの調整機器の場合は、タグレールにクリップ対応 ESG マーカーを付けます：
- 仕様に準拠した個別のレーザー品質印刷

カスタム印字の場合：お客様のラベリング仕様に関しては、当社のラベリングソフトウェア、M-PrintPRO または M-PrintPRO Online (インストール未実施) のファイルをお送りください。

## 一般注文データ

種別	ESG 9/26 SCM-I MC NE WS	バージョン
注文番号	<a href="#">2558330000</a>	ESG, デバイスマーカー x 26 mm, PA 66, 色: 白色, プラグ接続可能
GTIN (EAN)	4050118569049	
数量	80 ST	

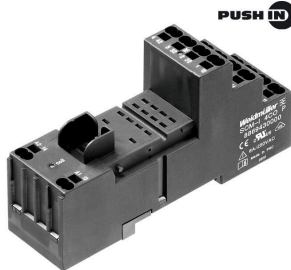
## RCM380615

Weidmüller Interface GmbH & Co. KG  
Klingenbergstraße 26  
D-32758 Detmold  
Germany

## 対応

www.weidmueller.com

## ソケット



## RIDERSERIES リレーソケット

- 2、3、4 CO 接点
- ネジおよびPUSH IN接続
- 標準、および低い高さ

## 一般注文データ

種別	SCM-I 3CO N	バージョン
注文番号	<a href="#">8869410000</a>	RIDERSERIES RCM, リレーソケット, 接点数: 3, CO接点, 持続電流: 10
GTIN (EAN)	4032248606375	A, ねじ接続
数量	10 ST	