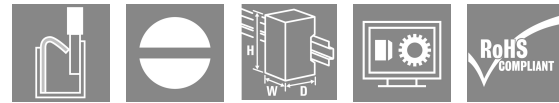
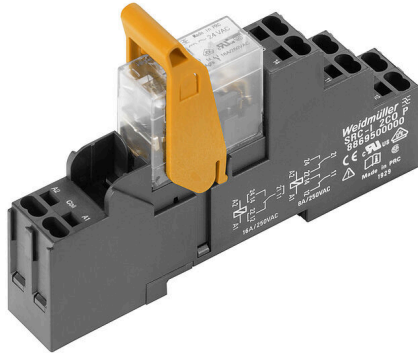


RCIKITP 115VAC 1CO LD

Weidmüller Interface GmbH & Co. KG
Klingenbergstraße 26
D-32758 Detmold
Germany

www.weidmueller.com

製品イメージ



図に類似

- リレー、ソケット、および保持クリップから構成される取り付けキット
- 100 % 機能検査済
- 入力 - 出力間の絶縁耐力を 100 % チェック
- 1 CO 接点
- 機器ステータス表示搭載のオプションのテストボタン
- 鮮明なステータス LED (AC コイル：赤色 / 直流コイル：緑色)
- コイル識別 (AC 赤色 / DC 青色)

一般注文データ

バージョン	RIDERSERIES RCI, リレーモジュール, 接点数: 1, CO接点 AgNi, 定格制御電圧: 115 V AC, 持続電流: 16 A, PUSH IN, テストボタンが使用可能: いいえ
注文番号	8897130000
種別	RCIKITP 115VAC 1CO LD
GTIN (EAN)	4032248646906
数量	10 items
配送ステータス	中止
最終注文日	2024-10-31T00:00:00+01:00
代替製品	DRIKITP 115VAC 1CO LD

RCIKITP 115VAC 1CO LD

Weidmüller Interface GmbH & Co. KG
Klingenbergstraße 26
D-32758 Detmold
Germany

www.weidmueller.com

技術データ

承認

MAMID承認件数



ROHS 適合

寸法と重量

深さ	69.6 mm	奥行き (インチ)	2.7402 inch
高さ	98 mm	高さ (インチ)	3.8583 inch
幅	15.8 mm	幅 (インチ)	0.622 inch
正味重量	49.63 g		

温度

保管温度	-40 °C...70 °C	周囲温度	-40 °C...70 °C
動作温度		湿度	相対湿度40°C/93%、結露なし

環境製品コンプライアンス

RoHS 対応状況	準拠 (免除なし)
REACH SVHC	0.1wt%を超えるSVHCは含まれていません

制御側

定格制御電圧	115 V AC	定格電流 AC	9.2 mA
公称出力	1058 mVA	コイル抵抗	8100 Ω ± 15 %
ステータス表示	赤色LED		

負荷側

定格スイッチング電圧	AC250 V	持続電流	12 A @ 1CO without bridged output wire connections; 16 A @ 1CO with bridged output wire connections
定格負荷の最大回路周波数	0.1 Hz	最大開閉電圧、AC	250 V
突入電流	30 A / 4 s	ACスイッチング容量 (抵抗)、最大	4000 VA
DCスイッチング容量 (抵抗)、最大	384 W @ 24 V	スイッチオン遅延	≤ 8 ms
スイッチオフ遅延	≤ 6 ms	接点の種別	1 CO contact (AgNi)
機械的耐用期間	ACコイル5 x 10 6開閉サイクル, DCコイル10 x 10 6開閉サイクル	最小スイッチング電源	1 mA @ 24 V, 10 mA @ 12 V, 100 mA @ 5 V

一般データ

取り付けレール	TS 35	テストボタンが使用可能	いいえ
メカニカルスイッチの位置表示	いいえ	色	黒色

絶縁協調

定格電圧	250 V	汚染度	2
サージ電圧カテゴリー	III	絶縁材グループ	IIIa

RCIKITP 115VAC 1CO LD

Weidmüller Interface GmbH & Co. KG
Klingenbergstraße 26
D-32758 Detmold
Germany

www.weidmueller.com

技術データ

制御側 - 荷重側の空気バスおよびクリー ≥ 8 mm ブバス		制御側 - 負荷側の耐電圧	5 kVeff / 1分
開接点の耐電圧	1 kVeff / 1 min	インパルス耐電圧	5 kV (1.2/50 μs)
保護度合い	IP20		

承認/標準の詳細

関連リレー	RCI314S15	関連ベース	SRC-I 2CO P
証明書番号 (CSA) リレー	249409-2426937	証明書番号 (CSA) ベース	249409-2295474
認証書番号 (DNV)	TAA000011A	証明書番号 (cURus) ベース	E223759

接続データ

導体接続方法	PUSH IN	被覆剥き長さ、定格接続	12 mm
クランプ範囲、定格接続	1.5 mm ²	クランプ範囲、最小	0.75 mm ²
クランプ範囲、最大	1.5 mm ²	導体断面、固定式、最小	0.75 mm ²
導体断面、固定式、最大	1.5 mm ²	配線接続断面、細径撚線、最小	0.75 mm ²
配線接続断面、細径撚線、最大	1.5 mm ²	配線接続断面、ワイヤエンドフェルール 付 DIN 46228/4 の細径撚線、最小	0.75 mm ²
配線接続断面、ワイヤエンドフェルール 付 DIN 46228/4 の細径撚線、最大	0.75 mm ²	導体断面、フレキシブル、AEH (DIN 46228-1)、最小	0.75 mm ²
導体断面、フレキシブル、AEH (DIN 46228-1)、最大	1 mm ²	刃寸法	0.6 x 3.5 mm

分類

ETIM 8.0	EC001437	ETIM 9.0	EC001437
ETIM 10.0	EC001437	ECLASS 14.0	27-37-16-01
ECLASS 15.0	27-37-16-01		

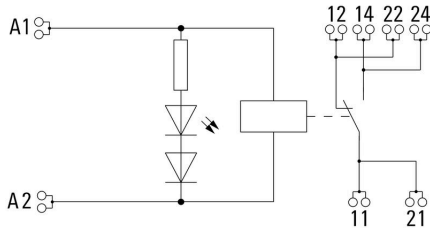
RCIKITP 115VAC 1CO LD

Weidmüller Interface GmbH & Co. KG
 Klingenbergstraße 26
 D-32758 Detmold
 Germany

www.weidmueller.com

図面

配線図



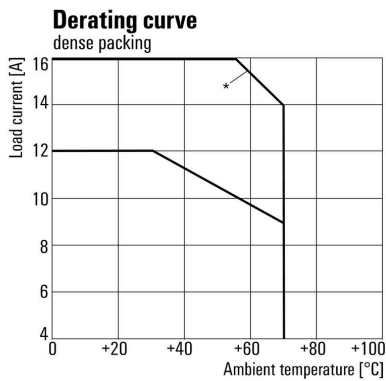
For full continuous current (16 A), the wire terminals 11 with 21, 12 with 22 and 14 with 24 must be bridged with a wire $\geq 1,5 \text{ mm}^2$ at the socket.

グラフ



DC 負荷制限曲線 抵抗負荷

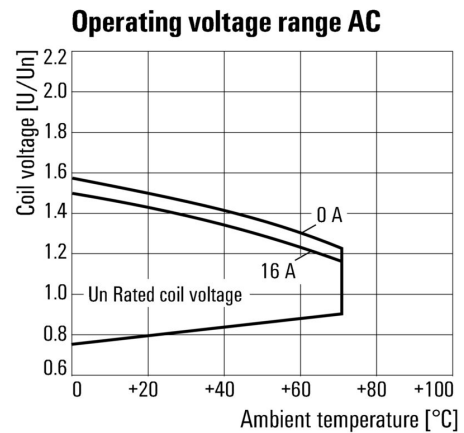
グラフ



*For full continuous current (16 A), the wire terminals 11 with 21, 12 with 22 and 14 with 24 must be bridged with a wire $\geq 1,5 \text{ mm}^2$ at the socket.

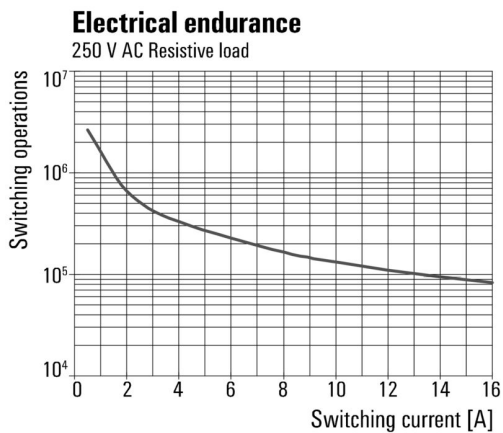
定格降下曲線 ベース組み合わせのリレー

グラフ



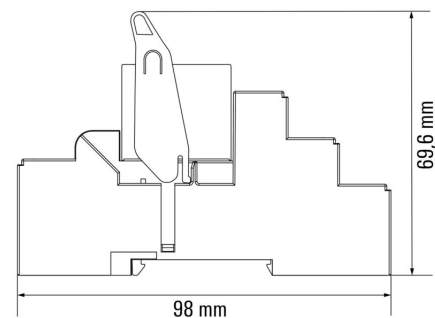
AC 動作電圧範囲

グラフ



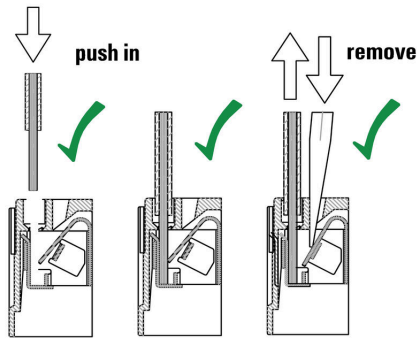
機器耐用期間250 V AC resistive load 250 V AC 抵抗負荷

寸法図

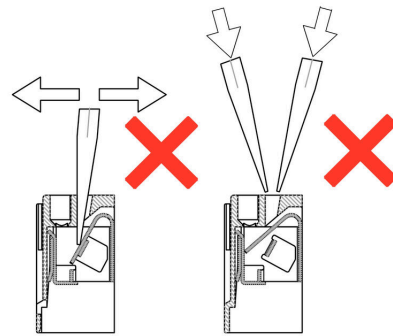


図面

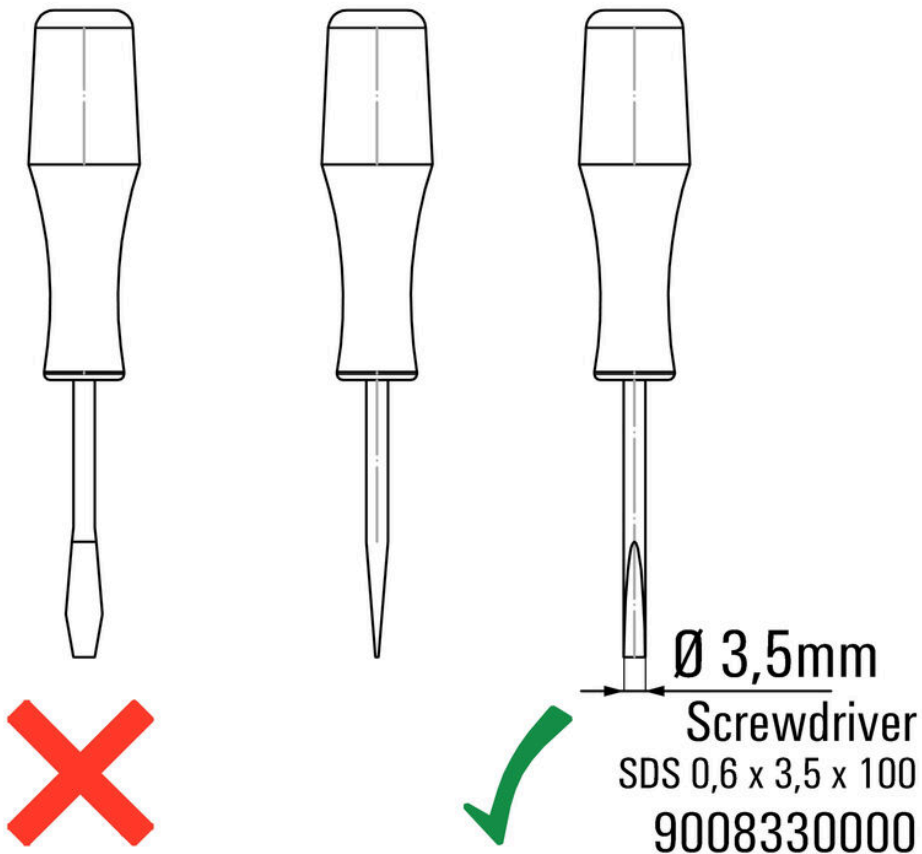
Correct handling PUSH IN connection



Wrong handling PUSH IN connection



Recommended screwdriver

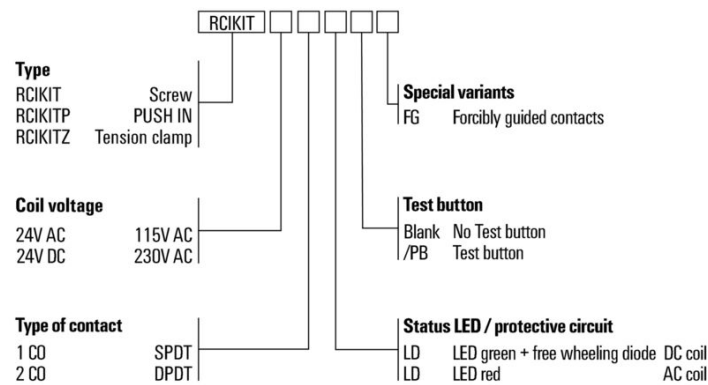


RCIKITP 115VAC 1CO LD

Weidmüller Interface GmbH & Co. KG
 Klingenbergstraße 26
 D-32758 Detmold
 Germany

www.weidmueller.com

図面



RCIKITP 115VAC 1CO LD

Weidmüller Interface GmbH & Co. KG
Klingenbergstraße 26
D-32758 Detmold
Germany

www.weidmueller.com

アクセサリ

プッシュイン接続搭載ソケット対応渡り配線

RIDERSERIES RCI のソケット対応渡り配線



一般注文データ

種別	SRC-I QV P	バージョン	
注文番号	8870840000		RIDERSERIES RCI, 短絡接続
GTIN (EAN)	4032248631681		
数量	10 ST		

保持クリップ



RIDERSERIES RCI リレー対応保持クリップ
• 金属およびプラスチック製保持クリップ

一般注文データ

種別	SRC-I CLIP HP	バージョン	
注文番号	8869510000		RIDERSERIES RCI, 保持クリップ
GTIN (EAN)	4032248614462		
数量	10 ST		

個別コンポーネント



強制誘導接点搭載リレーモジュール

強制誘導接点を搭載するリレーは、99 % の診断範囲を有し、安全システムでの使用で高く評価されています。接点は互いに機械的に連結され、両方の接点の同期切り替え状態が確保されます。これにより、エラーが発生した場合 (例えば、過負荷による動作接点溶解の場合) にも、アラート接点の同じ切り替え状態の維持が保証されます。コントローラ (または安全コントローラ) は、アラート接点を検出し、設定値と実際値を比較します。そして、もし異変が生じれば、装置や人間の命を守る対策を講じることができます。

- EN 61810-3 種別 B に従った強制ガイド CO 接点 2 点、6 A
- 安全技術で実証済みのコンポーネント
- 診断範囲 99 %

RCIKITP 115VAC 1CO LD

Weidmüller Interface GmbH & Co. KG
Klingenbergstraße 26
D-32758 Detmold
Germany

www.weidmueller.com

アクセサリ

一般注文データ

種別	SRC-I CLIP HM RCI	バージョン
注文番号	1132090000	RIDERSERIES RCI, 保持クリップ
GTIN (EAN)	4032248912209	
数量	20 ST	

保護モジュール



RIDERSERIES RCI / RCM リレーソケットの差し込み式保護モジュール、オプションで保護機能の搭載が可能です。

- オプションのフリーフローダイオード、保護バリスタ、負荷抵抗器、RCフィルター搭載

一般注文データ

種別	RIM-I 1 6/230V	バージョン
注文番号	8869580000	RIDERSERIES, 一体型フリーホイールダイオード, 定格制御電圧: 6...
GTIN (EAN)	4032248614523	230 V DC, プラグイン接続
数量	10 ST	
種別	RIM-I 1 R 110/230V	バージョン
注文番号	8870830000	RIDERSERIES, ロード, 定格制御電圧: 110...230 V UC, プラグイン接続
GTIN (EAN)	4032248631674	
数量	10 ST	
種別	RIM-I 3 110/230VAC RC	バージョン
注文番号	8869790000	RIDERSERIES, RCフィルタ, 定格制御電圧: 110...230 V UC, プラグ
GTIN (EAN)	4032248606337	イン接続
数量	10 ST	

LED



RIDERSERIES RCI / RCM リレーソケットの差し込み式保護モジュール、オプションで保護機能の搭載が可能です。

- オプションの緑色または赤色 LED 搭載
- UC 電源電圧対応

一般注文データ

種別	RIM-I 3 110/230VUC	バージョン
注文番号	8869650000	RIDERSERIES, LED モジュール, 定格制御電圧: 110...230 V UC, プラグ
GTIN (EAN)	4032248614592	イン接続
数量	10 ST	
種別	RIM-I 3 110/230VUC GN	バージョン
注文番号	8869660000	RIDERSERIES, LED モジュール, 定格制御電圧: 110...230 V UC, プラグ
GTIN (EAN)	4032248614721	イン接続
数量	10 ST	

RCIKITP 115VAC 1CO LD

Weidmüller Interface GmbH & Co. KG
Klingenbergstraße 26
D-32758 Detmold
Germany

アクセサリ

www.weidmueller.com

保護バリスタ



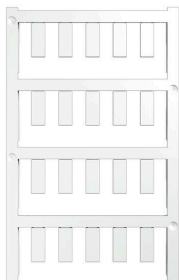
RIDERSERIES RCI / RCM リレーソケットの差し込み式保護モジュール、オプションで保護機能の搭載が可能です。

- 保護バリスタ付属
- UC 電源電圧対応

一般注文データ

種別	RIM-I 4 110VUC VAR	バージョン	
注文番号	8869730000		RIDERSERIES, 保護バリスタ, 定格制御電圧: 110 V UC, プラグイン接続
GTIN (EAN)	4032248606351		続
数量	10 ST		

空白



ESG は、多くの有名電気機器で使用されている、MultiCard フォーマットの実証済マーカースタンプです。その結果、高品質デバイスへのマーキングが高コントラストで表示されます。

Siemens、ABB、Beckhoff などのメーカーデバイスでは、

一目で、さまざまな種類の装置が利用できます：

- 総合的な用途のタグ、自己接着型またはクリップオン式のタグ、種別に応じて対応します：
- 例えばサーキットブレーカーなどの調整機器の場合は、タグレールにクリップ対応 ESG マーカーを付けます：
- 仕様に準拠した個別のレーザー品質印刷

カスタム印字の場合：お客様のラベリング仕様に関しては、当社のラベリングソフトウェア、M-PrintPRO または M-PrintPRO Online (インストール未実施) のファイルをお送りください。

一般注文データ

種別	ESG 6/15 K MC NE GE	バージョン	
注文番号	1880130000		ESG, デバイスマーカー x 15 mm, PA 66, 色: 黄色, 自己接着型
GTIN (EAN)	4032248478910		
数量	200 ST		
種別	ESG 6/15 K MC NE WS	バージョン	
注文番号	1880100000		ESG, デバイスマーカー x 15 mm, PA 66, 色: 白色, 自己接着型
GTIN (EAN)	4032248478781		
数量	200 ST		

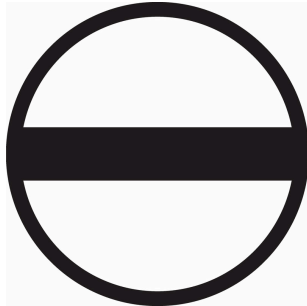
RCIKITP 115VAC 1CO LD

Weidmüller Interface GmbH & Co. KG
Klingenbergstraße 26
D-32758 Detmold
Germany

www.weidmueller.com

アクセサリ

スクリュードライバー (マイナス用)



VDE 絶縁ドライバーセット、最大1000 V AC および 1500 V DC の通電部品作業対応、DIN EN 60900。IEC 900。各部品は「GS」の安全検査を受けています。完全硬化の高合金クロームバナジウムモリブデン鋼製ブレード、ガンメタル仕上げ。

一般注文データ

種別	SDIS SLIM 0.6X3.5X100	バージョン
注文番号	2749610000	取付けツール、刃幅 (B): 3.5 mm, ブレード長: 100 mm, 刃厚み (A): 0.6 mm
GTIN (EAN)	4050118896350	
数量	1 ST	
種別	SDIZ 0.6X3.5X100	バージョン
注文番号	2749980000	スクリュードライバー、ブレード長: 100 mm, 刃厚み (A): 0.6 mm
GTIN (EAN)	4050118897289	
数量	1 ST	
種別	SDS 0.6X3.5X100	バージョン
注文番号	2749340000	スクリュードライバー、刃幅 (B): 3.5 mm, ブレード長: 100 mm, 刃厚み (A): 0.6 mm
GTIN (EAN)	4050118895568	
数量	1 ST	

ESG 6/15



長い耐用期間の補償：ESG
マルチカラーおよびマルチフォーマット型式のラベルは、接着階層が強いため、下面に対して最大限の接着力を発揮します。二重積層ポリエステルは、基材を非常に薄く、しかも破れにくくします。

MultiMark で得られるメリット

- 「様々な要件に対応するさまざまな素材」
- 多くのメーカーの機器で使用可能
- 使い慣れた形状のデバイスマーカー

一般注文データ

種別	ESG 6/15 MM WS	バージョン
注文番号	2619940000	ESG, デバイスマーカー, 6 x 15 mm, 白色
GTIN (EAN)	4050118626148	
数量	3000 ST	

RCIKITP 115VAC 1CO LD

Weidmüller Interface GmbH & Co. KG
Klingenbergstraße 26
D-32758 Detmold
Germany

www.weidmueller.com

アクセサリ

ESG 6/17



長い耐用期間の補償：ESG

マルチカラーおよびマルチフォーマット型式のラベルは、接着階層が強いため、下面に対して最大限の接着力を発揮します。二重積層ポリエステルは、基材を非常に薄く、しかも破れにくくします。

MultiMark で得られるメリット

- 「様々な要件に対応するさまざまな素材」
- 多くのメーカーの機器で使用可能
- 使い慣れた形状のデバイスマーカー

一般注文データ

種別	ESG 6/17 MM WS	バージョン	
注文番号	2005100000	ESG, デバイスマーカー, 6 x 17 mm, 白色	
GTIN (EAN)	4050118390728		
数量	3000 ST		

空白



ESG は、多くの有名電気機器で使用されている、MultiCard フォーマットの実証済マーカーです。その結果、高品質デバイスへのマーキングが高コントラストで表示されます。

Siemens、ABB、Beckhoff などのメーカーデバイスでは、

一目で、さまざまな種類の装置が利用できます：

- 総合的な用途のタグ、自己接着型またはクリップオン式のタグ、種別に応じて対応します：
- 例えばサーキットブレーカーなどの調整機器の場合は、タグレールにクリップ対応 ESG マーカーを付けます：
- 仕様に準拠した個別のレーザー品質印刷

カスタム印字の場合：お客様のラベリング仕様に関しては、当社のラベリングソフトウェア、M-PrintPRO または M-PrintPRO Online (インストール未実施) のファイルをお送りください。

一般注文データ

種別	ESG 6/15 SRC-I MC NE WS	バージョン	
注文番号	2558350000	ESG, デバイスマーカー x 15 mm, PA 66, 色: 白色, プラグ接続可能	
GTIN (EAN)	4050118569063		
数量	200 ST		