

## IE-XM-RJ45/RJ45

Weidmüller Interface GmbH & Co. KG  
Klingenbergstraße 26  
D-32758 Detmold  
Germany

www.weidmueller.com



取り付けレールアウトレット、IEC 60603-7-51 準拠の  
RJ45 接合

## 一般注文データ

バージョン	取付けレール差込口、RJ45, RJ45-RJ45カブラ, IP20, Cat.6A / Class EA (ISO/IEC 11801 2010)
注文番号	<a href="#">8879050000</a>
種別	IE-XM-RJ45/RJ45
GTIN (EAN)	4032248614844
数量	1 items

## IE-XM-RJ45/RJ45

Weidmüller Interface GmbH & Co. KG  
Klingenbergstraße 26  
D-32758 Detmold  
Germany

www.weidmueller.com

## 技術データ

## 承認

MAMID承認件数



ROHS

適合

UL File Number Search

[ULウェブサイト](#)

証明書番号 (cULus)

E316369

## 寸法と重量

正味重量

49 g

## 温度

保管温度

動作温度

-25 °C...70 °C

取り付け温度

## 環境製品コンプライアンス

RoHS 対応状況

準拠 (免除なし)

REACH SVHC

0.1wt%を超えるSVHCは含まれていません

## 一般データ

接続 1

RJ45

接続 2

RJ45

項目説明

RJ45-RJ45カプラ

組成

DIN 43880設置互換性準拠  
1 TEピッチ寸法  
取り付けフレーム搭載取り  
付けフレーム

配線

EIA/TIA T568 Aに準拠する  
色分けされたピン割り当て  
(銅線)

色

薄いグレー

ハウジング主要材質

PA 66, UL 94 :V-0

カテゴリ

Cat.6A / Class EA (ISO/  
IEC 11801 2010)

取り付け方式

TS 35

シールド

360°シールド接点

保護度合い

IP20

プラグイン回数

750

## 一般基準

認証書番号 (DNV)

TAE00003EW

コネクタ規格

IEC 60603-7-5

証明書番号 (cULus)

E316369

## 電気プロパティ

接点抵抗

≤ 20 mΩ

耐電圧、接点 / シールド

≥ 1500 V AC/DC

耐電圧、接点 / 接点

≥ 1000 V AC/DC

絶縁抵抗

500 MΩ

50 °Cの通電容量

1 A

PoE / PoE+

IEEE 802.3atに適合

## 分類

ETIM 8.0

EC001121

ETIM 9.0

EC001121

ETIM 10.0

EC001121

ECLASS 14.0

27-44-03-90

ECLASS 15.0

27-44-03-90

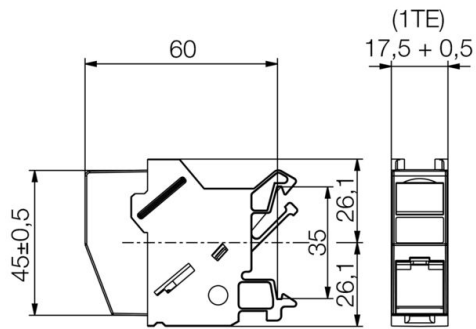
IE-XM-RJ45/RJ45

Weidmüller Interface GmbH & Co. KG  
Klingenbergstraße 26  
D-32758 Detmold  
Germany

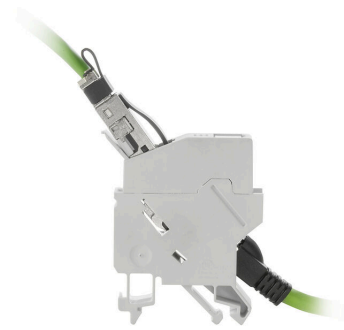
[www.weidmueller.com](http://www.weidmueller.com)

図面

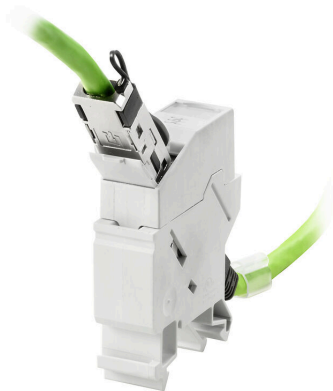
寸法図



製品イメージ



製品イメージ



## IE-XM-RJ45/RJ45

Weidmüller Interface GmbH & Co. KG  
Klingenbergstraße 26  
D-32758 Detmold  
Germany

www.weidmueller.com

## アクセサリ

## アウトレットマーカー



ワイドミュラーの端子レールアウトレットのラベリング  
パネル用マーカー。

お客様にとってのメリット：

- 白色
- 空白
- ラベリングシート

## 一般注文データ

種別	IE-DM	バージョン
注文番号	<a href="#">8813500000</a>	
GTIN (EAN)	4032248513345	
数量	50 ST	