

RCI484024

Weidmüller Interface GmbH & Co. KG

Klingenbergstraße 26

D-32758 Detmold

Germany

www.weidmueller.com



RIDERSERIES RCIシリーズ

- 2 CO 接点
- オプションの AC または DC コイル
- テストボタン搭載

一般注文データ

バージョン	RIDERSERIES RCI, リレー, 接点数: 2, CO接点 AgNi, 定格制御電圧: 24 V DC, 持続電流: 8 A, プラグイン接続, テストボタンが使用可能: はい
注文番号	8870030000
種別	RCI484024
GTIN (EAN)	4032248613397
数量	10 items
配送ステータス	この記事は今後ご利用いただけなくなります。
利用可能期限	2026-01-31T00:00:00+01:00
代替製品	CRI20024T

RCI484024

Weidmüller Interface GmbH & Co. KG
Klingenbergstraße 26
D-32758 Detmold
Germany

www.weidmueller.com

技術データ

承認

MAMID承認件数



ROHS 適合

寸法と重量

深さ	26.7 mm	奥行き (インチ)	1.0512 inch
高さ	29 mm	高さ (インチ)	1.1417 inch
幅	13 mm	幅 (インチ)	0.5118 inch
正味重量	14.3 g		

温度

保管温度	-40 °C...85 °C	周囲温度	-40 °C...70 °C
動作温度		湿度	相対湿度40°C/93%、結露なし

環境製品コンプライアンス

RoHS 対応状況	準拠 (免除なし)
REACH SVHC	0.1wt%を超えるSVHCは含まれていません

制御側

定格制御電圧	24 V DC	定格電流 DC	16.7 mA
公称出力	400 mW	コイル抵抗	1440 Ω ± 10 %
ステータス表示	該当なし		

負荷側

定格スイッチング電圧	AC240 V	持続電流	8 A
定格負荷の最大回路周波数	0.1 Hz	最大開閉電圧、AC	250 V
突入電流	15 A / 4 s	ACスイッチング容量 (抵抗)、最大	2000 VA
DCスイッチング容量 (抵抗)、最大	192 W @ 24 V	スイッチオン遅延	≤ 10 ms
スイッチオフ遅延	≤ 6 ms	接点の種別	2 CO contact (AgNi)
機械的耐用期間	ACコイル5 x 10 6開閉サイクル、DCコイル10 x 106開閉サイクル	最小スイッチング電源	1 mA @ 24 V, 10 mA @ 12 V, 100 mA @ 5 V

一般データ

テストボタンが使用可能	はい	テストボタンのバージョン	ロック可能、detendロックを削除する場合のみ、一時テストボタン
メカニカルスイッチの位置表示	はい	色	透明
UL 94 可燃性等級	V-2		

絶縁協調

定格電圧	250 V	汚染度	2
サージ電圧カテゴリ	III	絶縁材グループ	IIIa
制御側 - 荷重側の空気パスおよびクリーブパス	≥ 8 mm	制御側 - 負荷側の耐電圧	5 kVeff / 1分
隣接接点の耐電圧	2.5 kVeff / 1分	開接点の耐電圧	1 kVeff / 1分

作成日 23.01.2026 10:34:46 MEZ

カタログステータス / 図面

RCI484024

Weidmüller Interface GmbH & Co. KG
Klingenbergstraße 26
D-32758 Detmold
Germany

www.weidmueller.com

技術データ

インパルス耐電圧 5 kV (1.2/50 µs)

承認/標準の詳細

証明書番号 (CSA) 249409-2426937

接続データ

導体接続方法 プラグイン接続 ピッチ (mm) (P) 5.00 mm

分類

ETIM 8.0	EC001437	ETIM 9.0	EC001437
ETIM 10.0	EC001437	ECLASS 14.0	27-37-16-01
ECLASS 15.0	27-37-16-01		

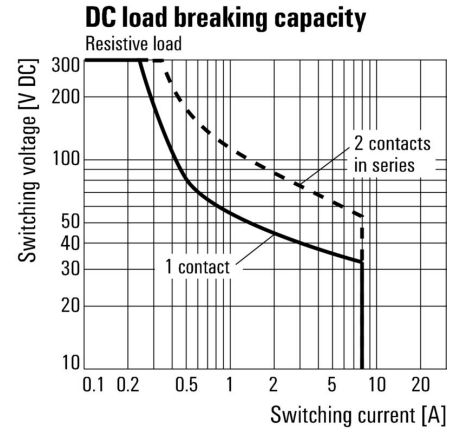
図面

配線図



下からのピンのビュー

グラフ



DC 負荷制限曲線 抵抗負荷

グラフ



DC 動作電圧範囲

グラフ



機器耐用期間 250 V AC 抵抗負荷

寸法図



定格降下曲線 ベース組み合わせのリレー

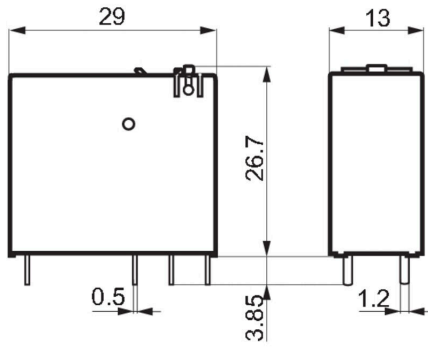
定格低減曲線



Relay in combination with base

図面

寸法図



その他

	RCI				
Type RIDER Control Industrial					
Type of construction 3 16 A pinning 5 mm 4 8 A, pinning 5mm					
Type of contact 1 1 CO without push button 2 2 CO without push button 7 1 CO with push button 8 2 CO with push button					
Contact material 4 AgNi 90/10					
				Coil voltage	
				012	12 V DC
				024	24 V DC
				048	48 V DC
				110	110 V DC
				AB2	12 V DC + LED + diode
				AC4	24 V DC + LED + diode
				AE8	48 V DC + LED + diode
				BB0	110 V DC + LED + diode
				524	24 V AC
				615	115 V AC
				730	230 V AC
				R24	24 V AC + LED
				S15	115 V AC + LED
				T30	230 V AC + LED

型式コード

RCI484024

Weidmüller Interface GmbH & Co. KG
 Klingenbergstraße 26
 D-32758 Detmold
 Germany

アクセサリ

www.weidmueller.com

ソケット



RIDERSERIES RCI リレーソケット

- 1 か 2 CO 接点
- ネジおよびPUSH IN接続
- 標準、および低い高さ

一般注文データ

種別	SRC-I 2CO	バージョン
注文番号	8869490000	RIDERSERIES RCI, リレーソケット, 接点数: 2, CO接点, 持続電流: 8 A,
GTIN (EAN)	4032248614448	ねじ接続
数量	10 ST	
種別	SRC-I 2CO N	バージョン
注文番号	8869480000	RIDERSERIES RCI, リレーソケット, 接点数: 2, CO接点, 持続電流: 8 A,
GTIN (EAN)	4032248614431	ねじ接続
数量	10 ST	
種別	SRC-I 2CO P	バージョン
注文番号	8869500000	RIDERSERIES RCI, リレーソケット, 接点数: 2, CO接点, 持続電流: 8 A,
GTIN (EAN)	4032248614455	PUSH IN
数量	10 ST	

プッシュイン接続搭載ソケット対応渡り配線

RIDERSERIES RCI のソケット対応渡り配線



一般注文データ

種別	SRC-I QV P	バージョン
注文番号	8870840000	RIDERSERIES RCI, 短絡接続
GTIN (EAN)	4032248631681	
数量	10 ST	

RCI484024

Weidmüller Interface GmbH & Co. KG

Klingenbergstraße 26

D-32758 Detmold

Germany

www.weidmueller.com

アクセサリ

ネジ接続搭載ソケット対応渡り配線

D-SERIES DRI 内のソケット対応渡り配線。



一般注文データ

種別	SRC-I QV S	バージョン
注文番号	1132070000	RIDERSERIES RCI, 短絡接続
GTIN (EAN)	4032248912087	
数量	10 ST	

保持クリップ

RIDERSERIES RCI リレー対応保持クリップ
• 金属およびプラスチック製保持クリップ

一般注文データ

種別	SRC-I CLIP HP	バージョン
注文番号	8869510000	RIDERSERIES RCI, 保持クリップ
GTIN (EAN)	4032248614462	
数量	10 ST	

個別コンポーネント



強制誘導接点搭載リレーモジュール

強制誘導接点を搭載するリレーは、99%の診断範囲を有し、安全システムでの使用で高く評価されています。接点は互いに機械的に連結され、両方の接点の同期切り替え状態が確保されます。これにより、エラーが発生した場合（例えば、過負荷による動作接点溶解の場合）にも、アラート接点の同じ切り替え状態の維持が保証されます。コントローラ（または安全コントローラ）は、アラート接点を検出し、設定値と実際値を比較します。そして、もし異常が生じれば、装置や人間の命を守る対策を講じることができます。

- EN 61810-3 種別 B に従った強制ガイド CO 接点 2 点、6 A
- 安全技術で実証済みのコンポーネント
- 診断範囲 99 %

RCI484024

Weidmüller Interface GmbH & Co. KG
Klingenbergstraße 26
D-32758 Detmold
Germany

www.weidmueller.com

アクセサリ

一般注文データ

種別	SRC-I CLIP HM RCI	バージョン
注文番号	1132090000	RIDERSERIES RCI, 保持クリップ
GTIN (EAN)	4032248912209	
数量	20 ST	

保護モジュール



RIDERSERIES RCI / RCM リレーソケットの差し込み式保護モジュール、オプションで保護機能の搭載が可能です。

- オプションのフリーフローダイオード、保護バリスタ、負荷抵抗器、RCフィルター搭載

一般注文データ

種別	RIM-H 1 6/230V	バージョン
注文番号	8869580000	RIDERSERIES, 一体型フリーホイールダイオード, 定格制御電圧: 6...
GTIN (EAN)	4032248614523	230 V DC, プラグイン接続
数量	10 ST	

LED / フリーホイールダイオード



RIDERSERIES RCI / RCM リレーソケットの差し込み式保護モジュール、オプションで保護機能の搭載が可能です。

- オプションの緑色または赤色 LED 搭載
- フリーフローダイオード搭載
- DC 電源電圧対応

一般注文データ

種別	RIM-H 2 6/24VDC	バージョン
注文番号	8869590000	RIDERSERIES, フリーホイールダイオード付きLEDモジュール, 定格制
GTIN (EAN)	4032248614530	御電圧: 6...24 V DC, プラグイン接続
数量	10 ST	
種別	RIM-H 2 6/24VDC GN	バージョン
注文番号	8869600000	RIDERSERIES, フリーホイールダイオード付きLEDモジュール, 定格制
GTIN (EAN)	4032248614547	御電圧: 6...24 V DC, プラグイン接続
数量	10 ST	
種別	RIM-H 2 24/60VDC	バージョン
注文番号	8869670000	RIDERSERIES, フリーホイールダイオード付きLEDモジュール, 定格制
GTIN (EAN)	4032248614608	御電圧: 24...60 V DC, プラグイン接続
数量	10 ST	
種別	RIM-H 2 24/60VDC GN	バージョン
注文番号	8869680000	RIDERSERIES, フリーホイールダイオード付きLEDモジュール, 定格制
GTIN (EAN)	4032248614615	御電圧: 24...60 V DC, プラグイン接続
数量	10 ST	

RCI484024

Weidmüller Interface GmbH & Co. KG
 Klingenbergstraße 26
 D-32758 Detmold
 Germany

アクセサリ

www.weidmueller.com

LED



RIDERSERIES RCI / RCM リレーソケットの差し込み式保護モジュール、オプションで保護機能の搭載が可能です。

- オプションの緑色または赤色 LED 搭載
- UC 電源電圧対応

一般注文データ

種別	RIM-I 3 6/24VUC	バージョン
注文番号	8869630000	RIDERSERIES, LED モジュール, 定格制御電圧: 6...24 V UC, プラグイン
GTIN (EAN)	4032248614578	接続
数量	10 ST	
種別	RIM-I 3 6/24VUC GN	バージョン
注文番号	8869640000	RIDERSERIES, LED モジュール, 定格制御電圧: 6...24 V UC, プラグイン
GTIN (EAN)	4032248614585	接続
数量	10 ST	
種別	RIM-I 3 24/60VUC	バージョン
注文番号	8869610000	RIDERSERIES, LED モジュール, 定格制御電圧: 24...60 V UC, プラグイン
GTIN (EAN)	4032248614554	接続
数量	10 ST	
種別	RIM-I 3 24/60VUC GN	バージョン
注文番号	8869620000	RIDERSERIES, LED モジュール, 定格制御電圧: 24...60 V UC, プラグイン
GTIN (EAN)	4032248614561	接続
数量	10 ST	

保護バリスタ



RIDERSERIES RCI / RCM リレーソケットの差し込み式保護モジュール、オプションで保護機能の搭載が可能です。

- 保護バリスタ付属
- UC 電源電圧対応

一般注文データ

種別	RIM-I 4 24VUC VAR	バージョン
注文番号	8869710000	RIDERSERIES, 保護バリスタ, 定格制御電圧: 24 V UC, プラグイン接続
GTIN (EAN)	4032248606344	
数量	10 ST	

RCI484024

Weidmüller Interface GmbH & Co. KG

Klingenbergstraße 26

D-32758 Detmold

Germany

www.weidmueller.com

アクセサリ

ESG 6/15



長い耐用期間の補償：ESG

マルチカラーおよびマルチフォーマット型式のラベルは、接着階層が強いため、下面に対して最大限の接着力を発揮します。二重積層ポリエステルは、基材を非常に薄く、しかも破れにくくします。

MultiMark で得られるメリット

- 「様々な要件に対応するさまざまな素材」
- 多くのメーカーの機器で使用可能
- 使い慣れた形状のデバイスマーカー

一般注文データ

種別	ESG 6/15 MM WS	バージョン	
注文番号	2619940000	ESG, デバイスマーカー, 6 x 15 mm, 白色	
GTIN (EAN)	4050118626148		
数量	3000 ST		

ESG 6/17



長い耐用期間の補償：ESG

マルチカラーおよびマルチフォーマット型式のラベルは、接着階層が強いため、下面に対して最大限の接着力を発揮します。二重積層ポリエステルは、基材を非常に薄く、しかも破れにくくします。

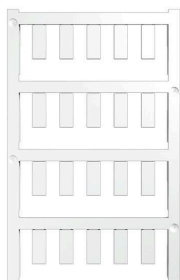
MultiMark で得られるメリット

- 「様々な要件に対応するさまざまな素材」
- 多くのメーカーの機器で使用可能
- 使い慣れた形状のデバイスマーカー

一般注文データ

種別	ESG 6/17 MM WS	バージョン	
注文番号	2005100000	ESG, デバイスマーカー, 6 x 17 mm, 白色	
GTIN (EAN)	4050118390728		
数量	3000 ST		

空白



ESG は、多くの有名電気機器で使用されてい

る、MultiCard フォーマットの実証済マーカーです。その結果、高品質デバイスへのマーキングが高コントラストで表示されます。

Siemens、ABB、Beckhoff などのメーカーデバイスでは、

一目で、さまざまな種類の装置が利用できます：

- 総合的な用途のタグ、自己接着型またはクリップオン式のタグ、種別に応じて対応します：
- 例えばサーキットブレーカーなどの調整機器の場合は、タグレールにクリップ対応 ESG マーカーを付けます：
- 仕様に準拠した個別のレーザー品質印刷

カスタム印字の場合：お客様のラベリング仕様に関しては、当社のラベリングソフトウェア、M-PrintPRO または M-PrintPRO Online (インストール未実施) のファイルをお送りください。

RCI484024

Weidmüller Interface GmbH & Co. KG
Klingenbergstraße 26
D-32758 Detmold
Germany

www.weidmueller.com

アクセサリ

一般注文データ

種別	ESG 6/15 SRC-I MC NE WS	バージョン
注文番号	2558350000	ESG, デバイスマーカー x 15 mm, PA 66, 色: 白色, プラグ接続可能
GTIN (EAN)	4050118569063	
数量	200 ST	

RCI484024

Weidmüller Interface GmbH & Co. KG

Klingenbergstraße 26

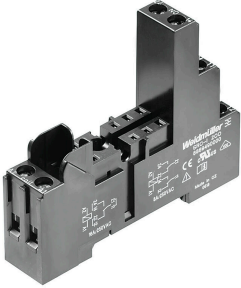
D-32758 Detmold

Germany

www.weidmueller.com

対応

ソケット



RIDERSERIES RCI リレーソケット

- 1 か 2 CO 接点
- ネジおよびPUSH IN接続
- 標準、および低い高さ

一般注文データ

種別	SRC-I 2CO	バージョン
注文番号	8869490000	RIDERSERIES RCI, リレーソケット, 接点数: 2, CO接点, 持続電流: 8 A,
GTIN (EAN)	4032248614448	ねじ接続
数量	10 ST	
種別	SRC-I 2CO N	バージョン
注文番号	8869480000	RIDERSERIES RCI, リレーソケット, 接点数: 2, CO接点, 持続電流: 8 A,
GTIN (EAN)	4032248614431	ねじ接続
数量	10 ST	
種別	SRC-I 2CO P	バージョン
注文番号	8869500000	RIDERSERIES RCI, リレーソケット, 接点数: 2, CO接点, 持続電流: 8 A,
GTIN (EAN)	4032248614455	PUSH IN
数量	10 ST	