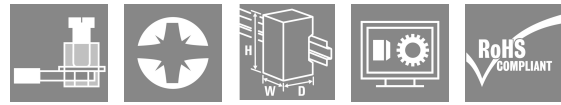


## SRC-I 2CO N

Weidmüller Interface GmbH & Co. KG  
Klingenbergstraße 26  
D-32758 Detmold  
Germany

www.weidmueller.com

## 製品イメージ



## RIDERSERIES RCI リレーソケット

- 1 か 2 CO 接点
- ネジおよびPUSH IN接続
- 標準、および低い高さ

## 一般注文データ

バージョン	RIDERSERIES RCI, リレーソケット, 接点数: 2, CO 接点, 持続電流: 8 A, ねじ接続
注文番号	<a href="#">8869480000</a>
種別	SRC-I 2CO N
GTIN (EAN)	4032248614431
数量	10 items
配送ステータス	この記事は今後ご利用いただけなくなります。
最終注文日	2026-06-30T00:00:00+02:00
代替製品	<a href="#">CSI S 2CO</a>

## SRC-I 2CO N

Weidmüller Interface GmbH & Co. KG  
Klingenbergstraße 26  
D-32758 Detmold  
Germany

www.weidmueller.com

## 技術データ

## 承認

MAMID承認件数



ROHS 適合

UL File Number Search [ULウェブサイト](#)

証明書番号 (cURus) E223759

## 寸法と重量

深さ	42.3 mm	奥行き (インチ)	1.6654 inch
高さ	77 mm	高さ (インチ)	3.0315 inch
幅	15.8 mm	幅 (インチ)	0.622 inch
正味重量	37 g		

## 温度

保管温度	-40 °C...70 °C	周囲温度	-40 °C...70 °C
動作温度		湿度	相対湿度40°C/93%、結露なし

## 環境製品コンプライアンス

RoHS 対応状況	準拠 (免除なし)
REACH SVHC	0.1wt%を超えるSVHCは含まれていません

## 公称データUL

証明書番号 (cURus) E223759

## 負荷側

定格スイッチング電圧	AC250 V	持続電流	8 A @ 2CO; 12 A @ 1CO without bridged output wire connections; 16 A @ 1CO with bridged output wire connections
最大開閉電圧、AC	250 V	接点の種類	2 CO contact

## 一般データ

バージョン	フラット設計	取り付けレール	TS 35
色	黒色	UL 94 可燃性等級	V-0

## 絶縁協調

定格電圧	250 V	汚染度	2
サージ電圧カテゴリ	III	絶縁材グループ	IIIa
制御側 - 荷重側の空気パスおよびクリーンパス	≥ 4 mm	制御側 - 負荷側の耐電圧	4 kVeff / 1分
入力と出力での絶縁の種類	基本断熱材	隣接接点の耐電圧	2.5 kVeff / 1分
隣接接点での分離タイプ	機能的断熱	開接点の耐電圧	1 kVeff / 1 min
保護度合い	IP20		

## SRC-I 2CO N

Weidmüller Interface GmbH &amp; Co. KG

Klingenbergstraße 26

D-32758 Detmold

Germany

www.weidmueller.com

## 技術データ

## 承認/標準の詳細

証明書番号 (CSA)	249409-2295474	証明書番号 (cURus)	E223759
-------------	----------------	---------------	---------

## 接続データ

導体接続方法	ねじ接続	被覆剥き長さ、定格接続	8 mm
締付けトルク、最小	0.5 Nm	締付けトルク、最大	0.7 Nm
クランプ範囲、定格接続	2.5 mm <sup>2</sup>	クランプ範囲、最小	1 mm <sup>2</sup>
クランプ範囲、最大	2.5 mm <sup>2</sup>	導体断面、固定式、最小	1 mm <sup>2</sup>
導体断面、固定式、最大	2.5 mm <sup>2</sup>	配線接続断面、細径撚線、最小	1 mm <sup>2</sup>
配線接続断面、細径撚線、最大	2.5 mm <sup>2</sup>	配線接続断面、ワイヤエンドフェルール付 DIN 46228/4 の細径撚線、最小	1 mm <sup>2</sup>
配線接続断面、ワイヤエンドフェルール付 DIN 46228/4 の細径撚線、最大	2.5 mm <sup>2</sup>	導体断面、フレキシブル、AEH (DIN 46228-1)、最小	1 mm <sup>2</sup>
導体断面、フレキシブル、AEH (DIN 46228-1)、最大	2.5 mm <sup>2</sup>	配線接続断面、細径撚線、2本のクランプ可能な配線、最小	1 mm <sup>2</sup>
配線断面、細径撚線、2本のクランプ可能な配線、最大	1.5 mm <sup>2</sup>	刃寸法	サイズPZ1
ピッチ (mm) (P)	5.00 mm		

## 重要なメモ

製品情報 完全に開いたクランピングヨーク接続の接続済み導体非搭載 IP20。

## 分類

ETIM 8.0	EC001456	ETIM 9.0	EC001456
ETIM 10.0	EC001456	ECLASS 14.0	27-37-16-03
ECLASS 15.0	27-37-16-03		

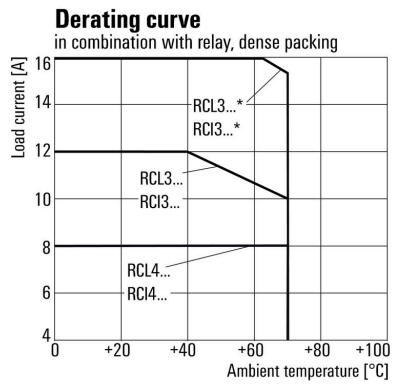
SRC-I 2CO N

Weidmüller Interface GmbH & Co. KG  
 Klingenbergstraße 26  
 D-32758 Detmold  
 Germany

www.weidmueller.com

図面

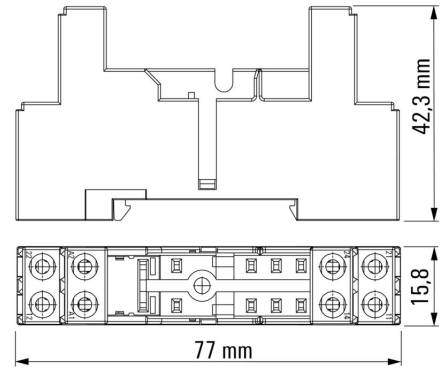
グラフ



\* For full continuous current (16 A), the wire terminals 11 with 21, 12 with 22 and 14 with 24 must be bridged with a wire  $\geq 1,5 \text{ mm}^2$  at the socket.

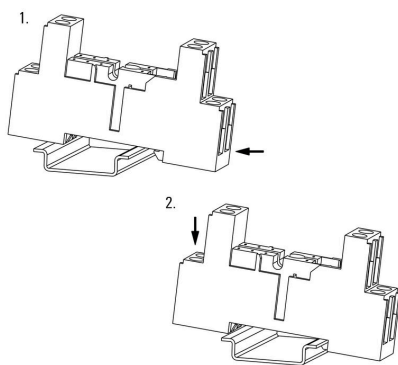
定格降下曲線

寸法図



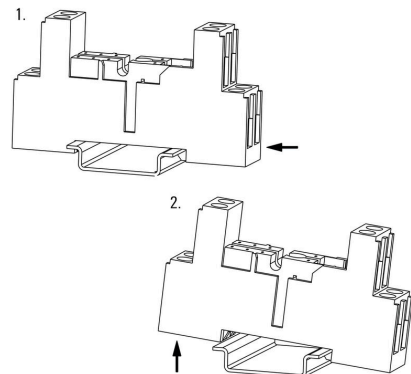
その他

Snap on socket



その他

Unlatching socket



## SRC-I 2CO N

Weidmüller Interface GmbH &amp; Co. KG

Klingenbergstraße 26

D-32758 Detmold

Germany

www.weidmueller.com

## アクセサリ

## ネジ接続搭載ソケット対応渡り配線

D-SERIES DRI 内のソケット対応渡り配線。



## 一般注文データ

種別	SRC-I QV S	バージョン
注文番号	<a href="#">1132070000</a>	RIDERSERIES RCI, 短絡接続
GTIN (EAN)	4032248912087	
数量	10 ST	

## 保持クリップ

RIDERSERIES RCI リレー対応保持クリップ  
• 金属およびプラスチック製保持クリップ

## 一般注文データ

種別	SRC-I CLIP HP	バージョン
注文番号	<a href="#">8869510000</a>	RIDERSERIES RCI, 保持クリップ
GTIN (EAN)	4032248614462	
数量	10 ST	

## 個別コンポーネント



## 強制誘導接点搭載リレーモジュール

強制誘導接点を搭載するリレーは、99 % の診断範囲を有し、安全システムでの使用で高く評価されています。接点は互いに機械的に連結され、両方の接点の同期切り替え状態が確保されます。これにより、エラーが発生した場合 (例えば、過負荷による動作接点溶解の場合) にも、アラート接点の同じ切り替え状態の維持が保証されます。コントローラ (または安全コントローラ) は、アラート接点を検出し、設定値と実際値を比較します。そして、もし異常が生じれば、装置や人間の命を守る対策を講じることができます。

- EN 61810-3 種別 B に従った強制ガイド CO 接点 2 点、6 A
- 安全技術で実証済みのコンポーネント
- 診断範囲 99 %

## SRC-I 2CO N

Weidmüller Interface GmbH & Co. KG  
Klingenbergstraße 26  
D-32758 Detmold  
Germany

www.weidmueller.com

## アクセサリ

## 一般注文データ

種別	SRC-I CLIP HM RCI	バージョン
注文番号	<a href="#">1132090000</a>	RIDERSERIES RCI, 保持クリップ
GTIN (EAN)	4032248912209	
数量	20 ST	

## RCI

## 一般注文データ

種別	SRC-I MARK	バージョン
注文番号	<a href="#">8869530000</a>	RIDERSERIES RCI, ラベル
GTIN (EAN)	4032248614479	
数量	10 ST	

## 保護モジュール



RIDERSERIES RCI / RCM リレーソケットの差し込み式保護モジュール、オプションで保護機能の搭載が可能です。  
 • オプションのフリーフローダイオード、保護バリスタ、負荷抵抗器、RCフィルター搭載

## 一般注文データ

種別	RIM-I 1 6/230V	バージョン
注文番号	<a href="#">8869580000</a>	RIDERSERIES, 一体型フリーホイールダイオード, 定格制御電圧: 6...
GTIN (EAN)	4032248614523	230 V DC, プラグイン接続
数量	10 ST	
種別	RIM-I 1 R 110/230V	バージョン
注文番号	<a href="#">8870830000</a>	RIDERSERIES, ロード, 定格制御電圧: 110...230 V UC, プラグイン接続
GTIN (EAN)	4032248631674	
数量	10 ST	

## SRC-I 2CO N

Weidmüller Interface GmbH &amp; Co. KG

Klingenbergstraße 26

D-32758 Detmold

Germany

## アクセサリ

www.weidmueller.com

## LED / フリーホイールダイオード



RIDERSERIES RCI / RCM リレーソケットの差し込み式保護モジュール、オプションで保護機能の搭載が可能です。

- オプションの緑色または赤色 LED 搭載
- フリーフローダイオード搭載
- DC 電源電圧対応

## 一般注文データ

種別	RIM-I 2 6/24VDC	バージョン
注文番号	<a href="#">8869590000</a>	RIDERSERIES, フリーホイールダイオード付きLEDモジュール, 定格制
GTIN (EAN)	4032248614530	御電圧: 6...24 V DC, プラグイン接続
数量	10 ST	
種別	RIM-I 2 6/24VDC GN	バージョン
注文番号	<a href="#">8869600000</a>	RIDERSERIES, フリーホイールダイオード付きLEDモジュール, 定格制
GTIN (EAN)	4032248614547	御電圧: 6...24 V DC, プラグイン接続
数量	10 ST	
種別	RIM-I 2 24/60VDC	バージョン
注文番号	<a href="#">8869670000</a>	RIDERSERIES, フリーホイールダイオード付きLEDモジュール, 定格制
GTIN (EAN)	4032248614608	御電圧: 24...60 V DC, プラグイン接続
数量	10 ST	
種別	RIM-I 2 24/60VDC GN	バージョン
注文番号	<a href="#">8869680000</a>	RIDERSERIES, フリーホイールダイオード付きLEDモジュール, 定格制
GTIN (EAN)	4032248614615	御電圧: 24...60 V DC, プラグイン接続
数量	10 ST	
種別	RIM-I 2 110/230VDC	バージョン
注文番号	<a href="#">8869690000</a>	RIDERSERIES, フリーホイールダイオード付きLEDモジュール, 定格制
GTIN (EAN)	4032248614622	御電圧: 110...230 V DC, プラグイン接続
数量	10 ST	
種別	RIM-I 2 110/230VDC GN	バージョン
注文番号	<a href="#">8869700000</a>	RIDERSERIES, フリーホイールダイオード付きLEDモジュール, 定格制
GTIN (EAN)	4032248614639	御電圧: 110...230 V DC, プラグイン接続
数量	10 ST	

## LED



RIDERSERIES RCI / RCM リレーソケットの差し込み式保護モジュール、オプションで保護機能の搭載が可能です。

- オプションの緑色または赤色 LED 搭載
- UC 電源電圧対応

## SRC-I 2CO N

Weidmüller Interface GmbH & Co. KG  
Klingenbergstraße 26  
D-32758 Detmold  
Germany

www.weidmueller.com

## アクセサリ

## 一般注文データ

種別	RIM-I 3 6/24VUC	バージョン
注文番号	<a href="#">8869630000</a>	RIDERSERIES, LED モジュール, 定格制御電圧: 6...24 V UC, プラグイン
GTIN (EAN)	4032248614578	接続
数量	10 ST	
種別	RIM-I 3 6/24VUC GN	バージョン
注文番号	<a href="#">8869640000</a>	RIDERSERIES, LED モジュール, 定格制御電圧: 6...24 V UC, プラグイン
GTIN (EAN)	4032248614585	接続
数量	10 ST	
種別	RIM-I 3 24/60VUC	バージョン
注文番号	<a href="#">8869610000</a>	RIDERSERIES, LED モジュール, 定格制御電圧: 24...60 V UC, プラグイン
GTIN (EAN)	4032248614554	接続
数量	10 ST	
種別	RIM-I 3 24/60VUC GN	バージョン
注文番号	<a href="#">8869620000</a>	RIDERSERIES, LED モジュール, 定格制御電圧: 24...60 V UC, プラグイン
GTIN (EAN)	4032248614561	接続
数量	10 ST	
種別	RIM-I 3 110/230VUC	バージョン
注文番号	<a href="#">8869650000</a>	RIDERSERIES, LED モジュール, 定格制御電圧: 110...230 V UC, プラグイン
GTIN (EAN)	4032248614592	接続
数量	10 ST	
種別	RIM-I 3 110/230VUC GN	バージョン
注文番号	<a href="#">8869660000</a>	RIDERSERIES, LED モジュール, 定格制御電圧: 110...230 V UC, プラグイン
GTIN (EAN)	4032248614721	接続
数量	10 ST	

## 保護モジュール



RIDERSERIES RCI / RCM リレーソケットの差し込み式保護モジュール、オプションで保護機能の搭載が可能です。

- オプションのフリーフローダイオード、保護バリスタ、負荷抵抗器、RCフィルター搭載

## 一般注文データ

種別	RIM-I 3 6/60VAC RC	バージョン
注文番号	<a href="#">8869770000</a>	RIDERSERIES, RCフィルタ, 定格制御電圧: 6...60 V UC, プラグイン接続
GTIN (EAN)	4032248606320	
数量	10 ST	
種別	RIM-I 3 110/230VAC RC	バージョン
注文番号	<a href="#">8869790000</a>	RIDERSERIES, RCフィルタ, 定格制御電圧: 110...230 V UC, プラグイン接続
GTIN (EAN)	4032248606337	
数量	10 ST	
種別	RIM-I 3 230VAC RC	バージョン
注文番号	<a href="#">1172210000</a>	RIDERSERIES, RCフィルタ, 定格制御電圧: 230 V UC, プラグイン接続
GTIN (EAN)	4032248964420	
数量	10 ST	

## SRC-I 2CO N

Weidmüller Interface GmbH &amp; Co. KG

Klingenbergstraße 26

D-32758 Detmold

Germany

www.weidmueller.com

## アクセサリ

## 保護バリスタ



RIDERSERIES RCI / RCM リレーソケットの差し込み式保護モジュール、オプションで保護機能の搭載が可能です。

- 保護バリスタ付属
- UC 電源電圧対応

## 一般注文データ

種別	RIM-I 4 24VUC VAR	バージョン
注文番号	<a href="#">8869710000</a>	RIDERSERIES, 保護バリスタ, 定格制御電圧: 24 V UC, プラグイン接続
GTIN (EAN)	4032248606344	
数量	10 ST	
種別	RIM-I 4 110VUC VAR	バージョン
注文番号	<a href="#">8869730000</a>	RIDERSERIES, 保護バリスタ, 定格制御電圧: 110 V UC, プラグイン接続
GTIN (EAN)	4032248606351	続
数量	10 ST	
種別	RIM-I 4 230VUC VAR	バージョン
注文番号	<a href="#">8869750000</a>	RIDERSERIES, 保護バリスタ, 定格制御電圧: 230 V UC, プラグイン接続
GTIN (EAN)	4032248606368	続
数量	10 ST	

## クロスヘッドスクリュードライバ、ポジドライブ製



VDE 絶縁ドライバーセット、最大1000 V AC および 1500 V DC の通電部品作業対応、DIN EN 60900。IEC 900.各部品は「GS」の安全検査を受けています。完全硬化の高合金クロームバナジウムモリブデン鋼製ブレード、ガンメタル仕上げ。

## 一般注文データ

種別	SDIK SLIM PZ1 X 80	バージョン
注文番号	<a href="#">2749670000</a>	スクリュードライバー, 刃幅 (B): 1 mm, 80 mm, 刃厚み (A): 1
GTIN (EAN)	4050118896411	
数量	1 ST	
種別	SDIK PZ1 X 80	バージョン
注文番号	<a href="#">2749920000</a>	スクリュードライバー, 刃幅 (B): 1 mm, 80 mm, 刃厚み (A): 1
GTIN (EAN)	4050118897227	
数量	1 ST	
種別	SDK PZ1 X 80	バージョン
注文番号	<a href="#">2749440000</a>	スクリュードライバー, 刃幅 (B): 14.5 mm, 80 mm, 刃厚み (A): 1
GTIN (EAN)	4050118895667	
数量	1 ST	