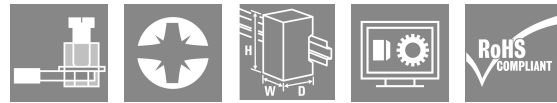
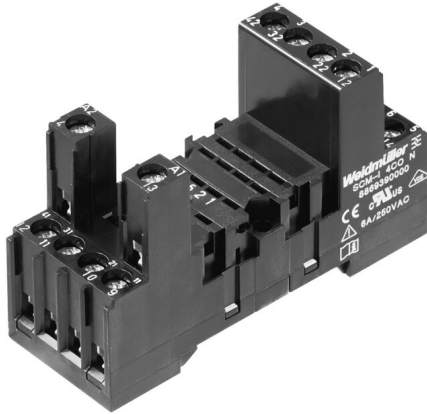


SCM-I 4CO N

Weidmüller Interface GmbH & Co. KG
Klingenbergstraße 26
D-32758 Detmold
Germany

www.weidmueller.com

製品イメージ



RIDERSERIES リレーソケット

- 2、3、4 CO 接点
- ネジおよびPUSH IN接続
- 標準、および低い高さ

一般注文データ

バージョン	RIDERSERIES RCM, リレーソケット, 接点数: 4, CO 接点, 持続電流: 6 A, ねじ接続
注文番号	8869390000
種別	SCM-I 4CO N
GTIN (EAN)	4032248614257
数量	10 items
配送ステータス	この記事は今後ご利用いただけなくなります。
利用可能期限	2026-06-30T00:00:00+02:00
代替製品	CSM S 4CO

SCM-I 4CO N

Weidmüller Interface GmbH & Co. KG
Klingenbergstraße 26
D-32758 Detmold
Germany

www.weidmueller.com

技術データ

承認

MAMID承認件数



ROHS 適合

UL File Number Search [ULウェブサイト](#)

証明書番号 (cURus) E223759

寸法と重量

深さ	41.5 mm	奥行き (インチ)	1.6339 inch
高さ	73.5 mm	高さ (インチ)	2.8937 inch
幅	27.2 mm	幅 (インチ)	1.0709 inch
正味重量	56.4 g		

温度

保管温度	-40 °C...70 °C	周囲温度	-40 °C...70 °C
動作温度		湿度	相対湿度40°C/93%、結露なし

環境製品コンプライアンス

RoHS 対応状況	準拠 (免除なし)
REACH SVHC	0.1wt%を超えるSVHCは含まれていません

公称データUL

証明書番号 (cURus) E223759

負荷側

定格スイッチング電圧	AC250 V	持続電流	6 A
最大開閉電圧、AC	250 V	最大開閉電圧、DC	250 V
接点の種類	4 CO contact		

一般データ

バージョン	フラット設計	取り付けレール	TS 35
色	黒色	UL 94 可燃性等級	V-0

絶縁協調

定格電圧	250 V	汚染度	2
サージ電圧カテゴリー	III	絶縁材グループ	IIIa
制御側 - 荷重側の空気パスおよびクリーンパス	≥ 4 mm	制御側 - 負荷側の耐電圧	2.5 kVeff / 1分
入力と出力での絶縁の種類	基本断熱材	隣接接点の耐電圧	2 kVeff / 1分
隣接接点での分離タイプ	基本断熱材	開接点の耐電圧	1.2 kVeff / 1分
保護度合い	IP20		

承認/標準の詳細

証明書番号 (CSA)	249409-2295474	証明書番号 (VDE)	40011762
証明書番号 (cURus)	E223759		

SCM-I 4CO N

Weidmüller Interface GmbH & Co. KG

Klingenbergstraße 26

D-32758 Detmold

Germany

www.weidmueller.com

技術データ

接続データ

導体接続方法	ねじ接続	被覆剥き長さ、定格接続	8 mm
締付けトルク、最小	0.5 Nm	締付けトルク、最大	0.7 Nm
クランプ範囲、定格接続	2.5 mm ²	クランプ範囲、最小	1 mm ²
クランプ範囲、最大	2.5 mm ²	導体断面、固定式、最小	1 mm ²
導体断面、固定式、最大	2.5 mm ²	配線接続断面、細径撚線、最小	1 mm ²
配線接続断面、細径撚線、最大	2.5 mm ²	配線接続断面、ワイヤエンドフェルール付 DIN 46228/4 の細径撚線、最小	1 mm ²
配線接続断面、ワイヤエンドフェルール付 DIN 46228/4 の細径撚線、最大	2.5 mm ²	導体断面、フレキシブル、AEH (DIN 46228-1)、最小	1 mm ²
導体断面、フレキシブル、AEH (DIN 46228-1)、最大	2.5 mm ²	配線接続断面、細径撚線、2本のクランプ可能な配線、最小	1 mm ²
配線断面、細径撚線、2本のクランプ可能な配線、最大	1.5 mm ²	刃寸法	サイズPZ1

重要なメモ

製品情報 完全に開いたクランピングヨーク接続の接続済み導体非搭載 IP20。

分類

ETIM 8.0	EC001456	ETIM 9.0	EC001456
ETIM 10.0	EC001456	ECLASS 14.0	27-37-16-03
ECLASS 15.0	27-37-16-03		

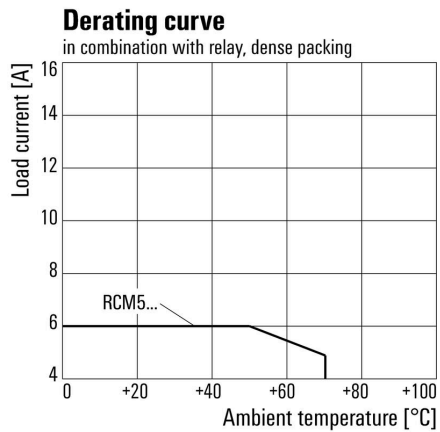
SCM-I 4CO N

Weidmüller Interface GmbH & Co. KG
 Klingenbergstraße 26
 D-32758 Detmold
 Germany

www.weidmueller.com

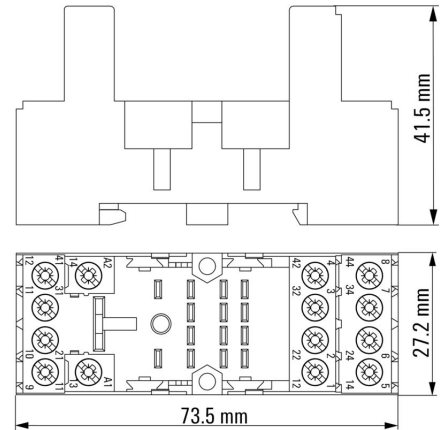
図面

グラフ



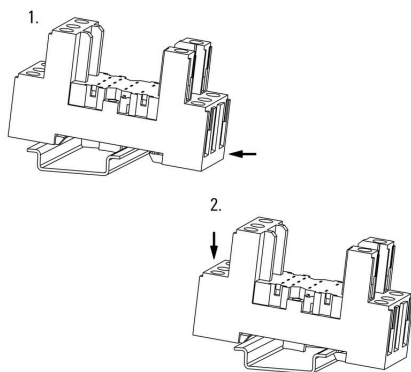
定格降下曲線

寸法図



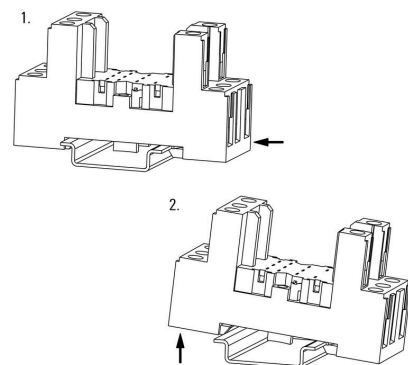
その他

Snap on socket



その他

Unlatching socket



SCM-I 4CO N

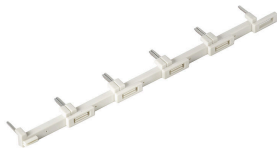
Weidmüller Interface GmbH & Co. KG
 Klingenbergstraße 26
 D-32758 Detmold
 Germany

www.weidmueller.com

アクセサリ

ネジ接続搭載ソケット対応渡り配線

D-SERIES DRM 内のソケット対応渡り配線。



一般注文データ

種別	SCM-I QV S	バージョン
注文番号	1132080000	RIDERSERIES RCM, 短絡接続
GTIN (EAN)	4032248912193	
数量	10 ST	

保持クリップ



RIDERSERIES RCM リレー対応保持クリップ
 ・金属およびプラスチック製保持クリップ

一般注文データ

種別	SCM-I CLIP M	バージョン
注文番号	8869450000	RIDERSERIES RCM, 保持クリップ
GTIN (EAN)	4032248614301	
数量	10 ST	
種別	SCM-I CLIP N	バージョン
注文番号	8875620000	RIDERSERIES RCM, 保持クリップ
GTIN (EAN)	4032248608577	
数量	10 ST	

保護モジュール



RIDERSERIES RCI / RCM リレーソケットの差し込み式保護モジュール、オプションで保護機能の搭載が可能です。
 ・オプションのフリーフローダイオード、保護バリスタ、負荷抵抗器、RCフィルター搭載

SCM-I 4CO N

Weidmüller Interface GmbH & Co. KG
Klingenbergstraße 26
D-32758 Detmold
Germany

アクセサリ

www.weidmueller.com

一般注文データ

種別	RIM-I 1 6/230V	バージョン
注文番号	8869580000	RIDERSERIES, 一体型フリーホイールダイオード, 定格制御電圧: 6...
GTIN (EAN)	4032248614523	230 V DC, プラグイン接続
数量	10 ST	
種別	RIM-I 1 R 110/230V	バージョン
注文番号	8870830000	RIDERSERIES, ロード, 定格制御電圧: 110...230 V UC, プラグイン接続
GTIN (EAN)	4032248631674	
数量	10 ST	

LED / フリーホイールダイオード



RIDERSERIES RCI / RCM リレーソケットの差し込み式保護モジュール、オプションで保護機能の搭載が可能です。

- オプションの緑色または赤色 LED 搭載
- フリーフローダイオード搭載
- DC 電源電圧対応

一般注文データ

種別	RIM-I 2 6/24VDC	バージョン
注文番号	8869590000	RIDERSERIES, フリーホイールダイオード付きLEDモジュール, 定格制御電圧: 6...24 V DC, プラグイン接続
GTIN (EAN)	4032248614530	
数量	10 ST	
種別	RIM-I 2 6/24VDC GN	バージョン
注文番号	8869600000	RIDERSERIES, フリーホイールダイオード付きLEDモジュール, 定格制御電圧: 6...24 V DC, プラグイン接続
GTIN (EAN)	4032248614547	
数量	10 ST	
種別	RIM-I 2 24/60VDC	バージョン
注文番号	8869670000	RIDERSERIES, フリーホイールダイオード付きLEDモジュール, 定格制御電圧: 24...60 V DC, プラグイン接続
GTIN (EAN)	4032248614608	
数量	10 ST	
種別	RIM-I 2 24/60VDC GN	バージョン
注文番号	8869680000	RIDERSERIES, フリーホイールダイオード付きLEDモジュール, 定格制御電圧: 24...60 V DC, プラグイン接続
GTIN (EAN)	4032248614615	
数量	10 ST	
種別	RIM-I 2 110/230VDC	バージョン
注文番号	8869690000	RIDERSERIES, フリーホイールダイオード付きLEDモジュール, 定格制御電圧: 110...230 V DC, プラグイン接続
GTIN (EAN)	4032248614622	
数量	10 ST	
種別	RIM-I 2 110/230VDC GN	バージョン
注文番号	8869700000	RIDERSERIES, フリーホイールダイオード付きLEDモジュール, 定格制御電圧: 110...230 V DC, プラグイン接続
GTIN (EAN)	4032248614639	
数量	10 ST	

SCM-I 4CO N

Weidmüller Interface GmbH & Co. KG

Klingenbergstraße 26

D-32758 Detmold

Germany

アクセサリ

www.weidmueller.com

LED



RIDERSERIES RCI / RCM リレーソケットの差し込み式保護モジュール、オプションで保護機能の搭載が可能です。

- オプションの緑色または赤色 LED 搭載
- UC 電源電圧対応

一般注文データ

種別	RIM-I 3 6/24VUC	バージョン
注文番号	8869630000	RIDERSERIES, LED モジュール, 定格制御電圧: 6...24 V UC, プラグイン
GTIN (EAN)	4032248614578	接続
数量	10 ST	
種別	RIM-I 3 6/24VUC GN	バージョン
注文番号	8869640000	RIDERSERIES, LED モジュール, 定格制御電圧: 6...24 V UC, プラグイン
GTIN (EAN)	4032248614585	接続
数量	10 ST	
種別	RIM-I 3 24/60VUC	バージョン
注文番号	8869610000	RIDERSERIES, LED モジュール, 定格制御電圧: 24...60 V UC, プラグイン
GTIN (EAN)	4032248614554	接続
数量	10 ST	
種別	RIM-I 3 24/60VUC GN	バージョン
注文番号	8869620000	RIDERSERIES, LED モジュール, 定格制御電圧: 24...60 V UC, プラグイン
GTIN (EAN)	4032248614561	接続
数量	10 ST	
種別	RIM-I 3 110/230VUC	バージョン
注文番号	8869650000	RIDERSERIES, LED モジュール, 定格制御電圧: 110...230 V UC, プラグイン
GTIN (EAN)	4032248614592	接続
数量	10 ST	
種別	RIM-I 3 110/230VUC GN	バージョン
注文番号	8869660000	RIDERSERIES, LED モジュール, 定格制御電圧: 110...230 V UC, プラグイン
GTIN (EAN)	4032248614721	接続
数量	10 ST	

保護モジュール



RIDERSERIES RCI / RCM リレーソケットの差し込み式保護モジュール、オプションで保護機能の搭載が可能です。

- オプションのフリーフローダイオード、保護バリスタ、負荷抵抗器、RCフィルター搭載

SCM-I 4CO N

Weidmüller Interface GmbH & Co. KG
Klingenbergstraße 26
D-32758 Detmold
Germany

www.weidmueller.com

アクセサリ

一般注文データ

種別	RIM-I 3 6/60VAC RC	バージョン
注文番号	8869770000	RIDERSERIES, RCフィルタ, 定格制御電圧: 6...60 V UC, プラグイン接続
GTIN (EAN)	4032248606320	続
数量	10 ST	
種別	RIM-I 3 110/230VAC RC	バージョン
注文番号	8869790000	RIDERSERIES, RCフィルタ, 定格制御電圧: 110...230 V UC, プラグイン接続
GTIN (EAN)	4032248606337	続
数量	10 ST	
種別	RIM-I 3 230VAC RC	バージョン
注文番号	1172210000	RIDERSERIES, RCフィルタ, 定格制御電圧: 230 V UC, プラグイン接続
GTIN (EAN)	4032248964420	続
数量	10 ST	

保護バリスタ



RIDERSERIES RCI / RCM リレーソケットの差し込み式保護モジュール、オプションで保護機能の搭載が可能です。

- 保護バリスタ付属
- UC 電源電圧対応

一般注文データ

種別	RIM-I 4 24VUC VAR	バージョン
注文番号	8869710000	RIDERSERIES, 保護バリスタ, 定格制御電圧: 24 V UC, プラグイン接続
GTIN (EAN)	4032248606344	続
数量	10 ST	
種別	RIM-I 4 110VUC VAR	バージョン
注文番号	8869730000	RIDERSERIES, 保護バリスタ, 定格制御電圧: 110 V UC, プラグイン接続
GTIN (EAN)	4032248606351	続
数量	10 ST	
種別	RIM-I 4 230VUC VAR	バージョン
注文番号	8869750000	RIDERSERIES, 保護バリスタ, 定格制御電圧: 230 V UC, プラグイン接続
GTIN (EAN)	4032248606368	続
数量	10 ST	

クロスヘッドスクリュードライバ、ポジドライブ製



VDE 絶縁ドライバーセット、最大1000 V AC および 1500 V DC の通電部品作業対応、DIN EN 60900。IEC 900。各部品は「GS」の安全検査を受けています。完全硬化の高合金クロームバナジウムモリブデン鋼製ブレード、ガンメタル仕上げ。

SCM-I 4CO N

Weidmüller Interface GmbH & Co. KG
Klingenbergstraße 26
D-32758 Detmold
Germany

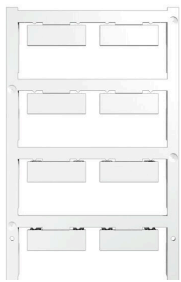
www.weidmueller.com

アクセサリ

一般注文データ

種別	SDIK SLIM PZ1 X 80	バージョン
注文番号	2749670000	スクリュードライバ、刃幅 (B): 1 mm, 80 mm, 刃厚み (A): 1
GTIN (EAN)	4050118896411	
数量	1 ST	
種別	SDIK PZ1 X 80	バージョン
注文番号	2749920000	スクリュードライバ、刃幅 (B): 1 mm, 80 mm, 刃厚み (A): 1
GTIN (EAN)	4050118897227	
数量	1 ST	
種別	SDK PZ1 X 80	バージョン
注文番号	2749440000	スクリュードライバ、刃幅 (B): 14.5 mm, 80 mm, 刃厚み (A): 1
GTIN (EAN)	4050118895667	
数量	1 ST	

空白



ESG は、多くの有名電気機器で使用されている、MultiCard フォーマットの実証済マーカースです。その結果、高品質デバイスへのマーキングが高コントラストで表示されます。

Siemens、ABB、Beckhoff などのメーカーデバイスでは、

一目で、さまざまな種別の装置が利用できます：

- 総合的な用途のタグ、自己接着型またはクリップオン式のタグ、種別に応じて対応します：
- 例えばサーキットブレーカーなどの調整機器の場合は、タグレールにクリップ対応 ESG マーカーを付けます：
- 仕様に準拠した個別のレーザー品質印刷

カスタム印字の場合：お客様のラベリング仕様に関しては、当社のラベリングソフトウェア、M-PrintPRO または M-PrintPRO Online (インストール未実施) のファイルをお送りください。

一般注文データ

種別	ESG 9/26 SCM-I MC NE WS	バージョン
注文番号	2558330000	ESG, デバイスマーカー x 26 mm, PA 66, 色: 白色, プラグ接続可能
GTIN (EAN)	4050118569049	
数量	80 ST	