

## IE-P70

Weidmüller Interface GmbH & Co. KG  
Klingenbergstraße 26  
D-32758 Detmold  
Germany

www.weidmueller.com



最大 1.05mm の導体直径対応の、IEC 60603-7-51 に準拠した RJ45 クリンププラグインコネクタ

## 一般注文データ

バージョン	RJ45用プラグインコネクタ, キンク防止付き、6.2 ~ 7.1 mm, Cat.6A / Class EA (ISO/IEC 11801 2010), IP20
注文番号	<a href="#">8813120000</a>
種別	IE-P70
GTIN (EAN)	4032248512874
数量	10 items

## IE-P70

Weidmüller Interface GmbH & Co. KG  
Klingenbergstraße 26  
D-32758 Detmold  
Germany

www.weidmueller.com

## 技術データ

## 承認

ROHS 適合

## 寸法と重量

正味重量 5.2 g

## 温度

保管温度 -40 °C...80 °C 動作温度 -40 °C...70 °C  
取り付け温度

## 環境製品コンプライアンス

RoHS 対応状況 準拠 (免除なし)  
REACH SVHC 0.1wt%を超えるSVHCは含まれていません

## 一般データ

接続 1	RJ45	接続 2	Crimp
項目説明	キンク防止付き、6.2 ~ 7.1 mm	絶縁物断面、最小	0.85 mm
絶縁物断面、最大	1.05 mm	ケーブル引き抜き力、最小	89 N
カテゴリー	Cat.6A / Class EA (ISO/IEC 11801 2010)	曲げ保護	成形
接点材質	リン青銅	接触表面	金メッキ
接続直径、固定式	0.36...0.51 mm	導体接続断面積、固定式、(AWG)	AWG 27...AWG 24
接続直径、細線仕様	0.46...0.61 mm	導体接続断面、柔軟性 (AWG)	AWG 27...AWG 24
MICE 分類 M	M1	MICE 分類 I	I1
MICE 分類 C	C1	MICE 分類 E	E3
シース直径、最小	6.2 mm	シース直径、最大	7.1 mm
曲げ保護スリーブ素材	PVC, UL 94-V0	シールド材質	0.5 mm真鍮、2 µmニッケル
シールド	360°、オールラウンドエンクロージャ	保護度合い	IP20
インサート圧力	20 N	プラグング回数	750
絶縁素材	ポリカーボネートPC、UL 94 V-0		

## 一般基準

コネクタ規格 IEC 60603-7-51

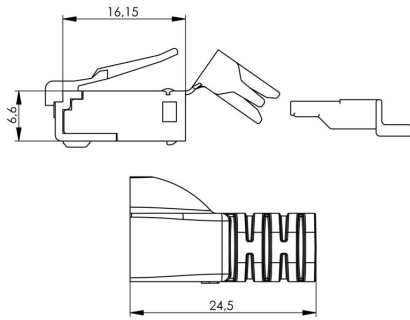
## 電気プロパティ

接点抵抗	≤ 20 mΩ	耐電圧、接点 / シールド	≥ 1500 V AC/DC
耐電圧、接点 / 接点	≥ 1000 V AC/DC	絶縁抵抗	500 MΩ
50 °Cの通電容量	1 A	PoE / PoE+	IEEE 802.3afに適合

## 分類

ETIM 8.0	EC001121	ETIM 9.0	EC001121
ETIM 10.0	EC001121	ECLASS 14.0	27-44-03-90
ECLASS 15.0	27-44-03-90		

寸法図



## IE-P70

Weidmüller Interface GmbH &amp; Co. KG

Klingenbergstraße 26

D-32758 Detmold

Germany

www.weidmueller.com

## アクセサリ

## ... モジュールプラグインコネクタ対応



モジュール式プラグインコネクタシステム WE および DEC 対応クリンプツール

- ラチェットは精密なクリンプを保証します
- 操作が不正確な場合のオプション許可
- 単体のツールに 3 種の機能

## 一般注文データ

種別	TT 8 RS MP 8	バージョン
注文番号	<a href="#">9202800000</a>	プレスツール, 接点对応圧着ツール
GTIN (EAN)	4032248512072	
数量	1 ST	

## ダスト保護キャップ



粉塵や汚れに対するデバイス保護対応。

## 一般注文データ

種別	IE-PP-RJ45	バージョン
注文番号	<a href="#">2552580000</a>	
GTIN (EAN)	4050118562583	
数量	10 ST	