

IE-XM-RJ45/IDC

Weidmüller Interface GmbH & Co. KG

Klingenbergstraße 26

D-32758 Detmold

Germany

www.weidmueller.com



IEC 60603-7-51 準拠の取り付けレールアウトレット、RJ45 モジュール形状、直径 1.6mm までのワイヤ

一般注文データ

バージョン	取付けレール差込口、RJ45、RJ45モジュール、IP20、Cat.6A / Class EA (ISO/IEC 11801 2010)
注文番号	8808360000
種別	IE-XM-RJ45/IDC
GTIN (EAN)	4032248505944
数量	1 items

技術データ

承認

MAMID承認件数



ROHS

適合

UL File Number Search

[ULウェブサイト](#)

証明書番号 (cULus)

E316369

寸法と重量

正味重量

53 g

温度

保管温度

動作温度

-25 °C...70 °C

取り付け温度

環境製品コンプライアンス

RoHS 対応状況

準拠 (免除なし)

REACH SVHC

0.1wt%を超えるSVHCは含まれていません

一般データ

接続 1	RJ45	接続 2	IDC
項目説明	RJ45モジュール	組成	DIN 43880設置互換性準拠 1 TEピッチ寸法 取り付けフレーム搭載取り 付けフレーム
配線	EIA/TIA T568 A, EIA/TIA T568 B, PROFINET	色	薄いグレー
ハウジング主要材質	PA 66, UL 94 :V-0	絶縁物断面、最小	0.7 mm
絶縁物断面、最大	1.6 mm	カテゴリ	Cat.6A / Class EA (ISO/ IEC 11801 2010)
接続直径、固定式	0.4...0.64 mm	導体接続断面積、固定式、(AWG)	AWG 24...AWG 22
接続直径、細線仕様	0.48...0.64 mm	導体接続断面、柔軟性 (AWG)	AWG 26...AWG 22
シース直径、最小	5.5 mm	シース直径、最大	10 mm
取り付け方式	TS 35	シールド	はい
保護度合い	IP20	プラグング回数	750 (RJ45)

一般基準

認証書番号 (DNV)	TAE00003EW	コネクタ規格	IEC 60603-7-5
証明書番号 (cULus)	E316369		

電気プロパティ

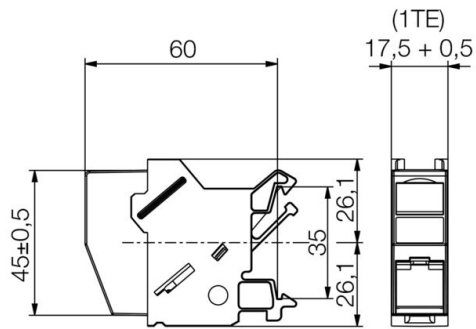
接点抵抗	≤ 20 mΩ	耐電圧、接点 / シールド	≥ 1500 V AC/DC
耐電圧、接点 / 接点	≥ 1000 V AC/DC	絶縁抵抗	500 MΩ
50 °Cの通電容量	1 A	PoE / PoE+	IEEE 802.3atに適合

分類

ETIM 8.0	EC000313	ETIM 9.0	EC000313
ETIM 10.0	EC000313	ECLASS 14.0	27-44-03-20

図面

寸法図



製品イメージ



IE-XM-RJ45/IDC

Weidmüller Interface GmbH & Co. KG
Klingenbergstraße 26
D-32758 Detmold
Germany

www.weidmueller.com

アクセサリ

アウトレットマーカー



ワイドミュラーの端子レールアウトレットのラベリング
パネル用マーカー。

お客様にとってのメリット：

- 白色
- 空白
- ラベリングシート

一般注文データ

種別	IE-DM	バージョン
注文番号	8813500000	
GTIN (EAN)	4032248513345	
数量	50 ST	