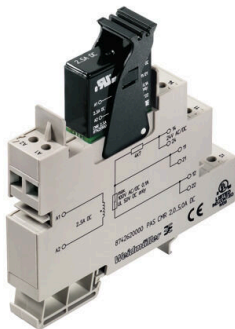


PAS CMR 2,0...5,0 A DC

Weidmüller Interface GmbH & Co. KG
Klingenbergstraße 26
D-32758 Detmold
Germany

www.weidmueller.com

製品イメージ



PLUGCONTROL PAS CMR は、直流電流を 10 A までモニタリングするシンプルで費用対効果に優れたソリューションを提供します。
モニタリングリレー (REED 接点) は、標準ベースに取り付けられ、したがって TS35 DIN レールに取り付け可能です。
バルブ、サーボ制御、DC モーターの電流モニタリングは、これらのモジュールの一般的なアプリケーションです。

一般注文データ

バージョン	電流モニタリング, 2...5.0 A DC, 1, ねじ接続
注文番号	8742620000
種別	PAS CMR 2,0...5,0 A DC
GTIN (EAN)	4032248413935
数量	10 items

PAS CMR 2,0...5,0 A DC

Weidmüller Interface GmbH & Co. KG
Klingenbergstraße 26
D-32758 Detmold
Germany

www.weidmueller.com

技術データ

承認

MAMID承認件数



ROHS

適合

UL File Number Search

[ULウェブサイト](#)

証明書番号 (cULus)

E141197

寸法と重量

深さ	95 mm	奥行き (インチ)	3.7401 inch
高さ	16 mm	高さ (インチ)	0.6299 inch
幅	15.3 mm	幅 (インチ)	0.6024 inch
長さ	92 mm	長さ (インチ)	3.622 inch
正味重量	55 g		

温度

保管温度	-40 °C...85 °C	動作温度	-40 °C...60 °C
動作温度時の湿度	0 ~ 95% (結露なし)	湿度	5 ~ 95%相対湿度、Tu = 40°C、結露なし

失敗の確率

IEC 61508に準拠したSIL 該当なし

環境製品コンプライアンス

RoHS 対応状況 準拠
REACH SVHC 0.1wt%を超えるSVHCは含まれていません

一般データ

保護度合い	IP20	取り付けレール	TS 35
温度係数	350 ppm/K	公称電力消費	1.5 VA
設定	なし		

絶縁協調

インパルス耐電圧	6 kV	EMC 基準	EN 55011, EN 61000-6-1, 2, 3, 4
サージ電圧カテゴリー	III	汚染度	2
ガルバニック絶縁	入力/出力/供給/リレー間	絶縁電圧	4 kV効率 / 1 min.
定格電圧	300 V		

入力

電流閾値設定	≤ 2 A	安全に保護	≤ 300 mA
センサー回路の抵抗	50 Ω	入力電流	2...5.0 A DC
入力抵抗、電流	<50 mΩ	パルス持続時間	min. 1 ms
最大電流	10sで15 A		

PAS CMR 2,0...5,0 A DC

Weidmüller Interface GmbH & Co. KG
Klingenbergstraße 26
D-32758 Detmold
Germany

www.weidmueller.com

技術データ

出力

出力数	1	持続電流	100 mA
接点材質	RH/Rd (リード接点) *	最大開閉電圧、AC	250 V
開閉電圧 AC、最小	1 V	最大開閉電圧、DC	100 V
開閉電圧 DC、最小	1 V	接点アセンブリ	1 NO 接点
最大開閉周波数	20 Hz	温度係数	350 ppm/K
開閉電流	2 A		

接続データ

接続方式	ねじ接続	クランプ範囲、定格接続	1.5 mm ²
クランプ範囲、最小	2.5 mm ²	クランプ範囲、最大	2.5 mm ²

分類

ETIM 8.0	EC002654	ETIM 9.0	EC002654
ETIM 10.0	EC002654	ECLASS 14.0	27-21-01-22
ECLASS 15.0	27-21-01-22		

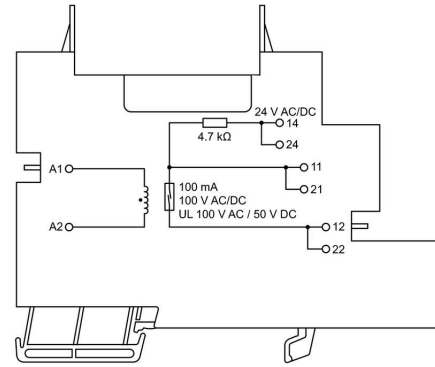
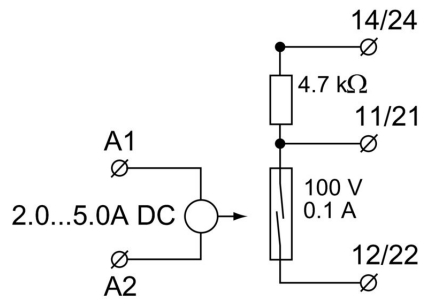
PAS CMR 2,0...5,0 A DC

Weidmüller Interface GmbH & Co. KG
 Klingenbergstraße 26
 D-32758 Detmold
 Germany

図面

www.weidmueller.com

電気記号



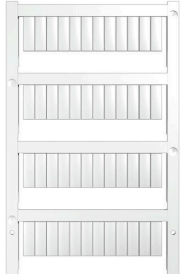
PAS CMR 2,0...5,0 A DC

Weidmüller Interface GmbH & Co. KG
Klingenbergstraße 26
D-32758 Detmold
Germany

アクセサリ

www.weidmueller.com

空白



WS マーカーは、W モデルシリーズコネクタに最適です。WS タグはシステム互換性により、I モデルシリーズおよび Z モデルシリーズでも使用可能です。大型のマーキング面は、長い文字列だけでなく、複数行のテキストも許容します。

WS マーカーは、個別調整の長い文字列を有するラベルに最適です。実績豊富な MultiCard フォーマットにより、PrintJet CONNECT、またはプロッタでの印刷が可能です。

- ストリップまたは個別に実装可能
- 実績豊富な MultiCard フォーマットマーカー

カスタム印字の場合：お客様のラベリング仕様に関しては、当社のラベリングソフトウェア、M-PrintPRO または M-PrintPRO Online (インストール未実施) のファイルをお送りください。

一般注文データ

種別	WS 15/5 MC NE WS	バージョン
注文番号	1609880000	WS, 端子マーカー, 15 x 5 mm, ピッチ (mm) (P): 5.00 Weidmueller, ア
GTIN (EAN)	4008190203504	レン・ブラッドリー, 白色
数量	480 ST	
種別	WS 10/5 MC NE WS	バージョン
注文番号	1635000000	WS, 端子マーカー, 10 x 5 mm, ピッチ (mm) (P): 5.00 Weidmueller, ア
GTIN (EAN)	4008190261948	レン・ブラッドリー, 白色
数量	720 ST	

PLUGSERIES

一般注文データ

種別	ZQV 2.5N 1/4-2 SW	バージョン
注文番号	1784270000	PLUGSERIES, 短絡接続
GTIN (EAN)	4032248214679	
数量	60 ST	
種別	ZQV 2.5N 1/4-2 BL	バージョン
注文番号	1784290000	PLUGSERIES, 短絡接続
GTIN (EAN)	4032248216383	
数量	60 ST	
種別	ZQV 2.5N 1/4-2 RT	バージョン
注文番号	1784280000	PLUGSERIES, 短絡接続
GTIN (EAN)	4032248214686	
数量	60 ST	

PAS CMR 2,0...5,0 A DC

Weidmüller Interface GmbH & Co. KG
Klingenbergstraße 26
D-32758 Detmold
Germany

www.weidmueller.com

アクセサリ

種別	PRC HALTEBUEGEL	バージョン
注文番号	8536700000	PLUGSERIES, 保持クリップ
GTIN (EAN)	4032248171965	
数量	100 ST	