

## FBCON SS CG/M12 1WAY

Weidmüller Interface GmbH &amp; Co. KG

Klingenbergstraße 26

D-32758 Detmold

Germany

www.weidmueller.com

現在、ブラジル限定品、参考用のデータシート



標準的な産業アプリケーション（非危険領域）では、PROFIBUS PA 接続箱およびリミッターは、1方向、2方向、4方向、および8方向分電器として使用可能です。

FBCon リミッターは、接続されたフィールドデバイスを過電圧や短絡から保護するように設計されています。電圧制限保護素子として、サプレッサーダイオードが使用されます。統合の電流制限により、セグメントは引込線の短絡からも保護されます。

EMC のケーブルグランド、保護クラスの IP66、広い動作温度の範囲により、厳しい環境で安全に接続を保護します。

## 機能

- トランクとスプール用の EMC ケーブルグランド
- M12 コネクタ (スプール用)
- 外部接地スタッド
- 均圧要素
- 保護等級 IP66
- アルミニウム製およびステンレススチール製のバージョン
- PROFIBUS PA / Foundation フィールドバス互換性

注：アルミニウム製エンクロージャーまたは M12 コネクタ、あるいはその両方を備えた FBCon 製品は、塩気の強い環境では使用しないでください。

## 一般注文データ

バージョン	バス端子付き標準分電器 (アクティブ), 1方向分電器, IP66, 分岐ラインM12
注文番号	<a href="#">8726020000</a>
種別	FBCON SS CG/M12 1WAY
GTIN (EAN)	4032248398522
数量	1 items
配送ステータス	中止
最終注文日	2020-10-30T00:00:00+01:00
代替製品	<a href="#">FBCON SS CG 1WAY</a>

## FBCON SS CG/M12 1WAY

Weidmüller Interface GmbH & Co. KG  
Klingenbergstraße 26  
D-32758 Detmold  
Germany

www.weidmueller.com

## 技術データ

## 承認

ROHS 適合

## 寸法と重量

高さ	36 mm	高さ (インチ)	1.4173 inch
幅	58 mm	幅 (インチ)	2.2835 inch
長さ	64 mm	長さ (インチ)	2.5197 inch
正味重量	456 g		

## 温度

保管温度 -40 °C...80 °C 動作温度 -40 °C...80 °C

## 環境製品コンプライアンス

RoHS 対応状況 準拠  
REACH SVHC Lead 7439-92-1  
SCIP 3a5f5913-76fc-4ff5-8563-4463f80bbe02

## 技術データ

ケーブルグランド	ステンレス鋼製ケーブルグランド	接続種別 PE	M12スパーライン
配電種別	1方向分電器	ハウジング設計	圧力補正エレメント付き
ハウジング主要材質	ステンレス鋼、防食	ケーブル導入口	分岐ラインM12
取り付け方式	表面実装型	保護度合い	IP66
バスシステム	プロフィバス - PA, 基礎フィールドバス		

## 分類

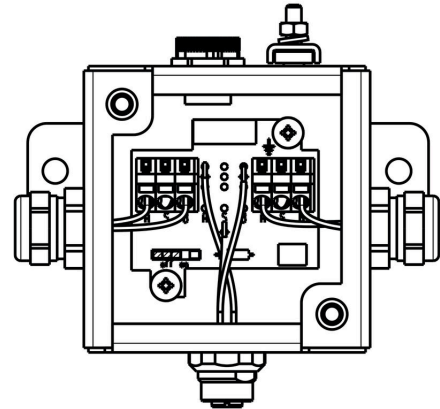
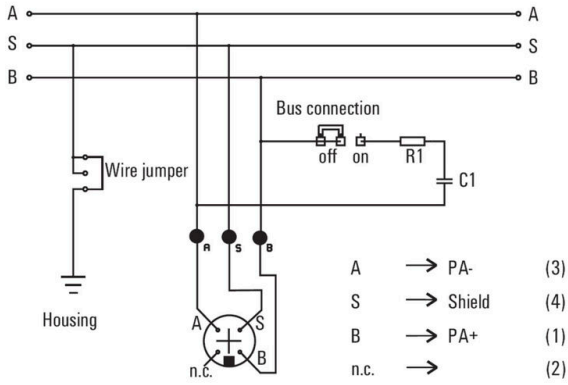
ETIM 8.0	EC001604	ETIM 9.0	EC001604
ETIM 10.0	EC001604	ECLASS 14.0	27-44-01-11
ECLASS 15.0	27-44-01-11		

**FBCON SS CG/M12 1WAY**

**Weidmüller Interface GmbH & Co. KG**  
 Klingenbergstraße 26  
 D-32758 Detmold  
 Germany

www.weidmueller.com

図面



## FBCON SS CG/M12 1WAY

Weidmüller Interface GmbH & Co. KG  
Klingenbergstraße 26  
D-32758 Detmold  
Germany

www.weidmueller.com

## アクセサリ

## 真鍮製閉鎖栓、丸型ヘッド IND



幅広い用途に対応するケーブルグランドに加え、プラグ、圧力補正要素、アダプター、およびロックナット、シールリング、平座金、接地リングなどの対応するアクセサリで品揃えを充実させています。

## 一般注文データ

種別	VP 9-MS65	バージョン
注文番号	<a href="#">0294700000</a>	VPMS (真鍮製ブラウンプラグ), 閉鎖栓, 閉鎖状態, PG 9, 5 mm, 真
GTIN (EAN)	4008190005887	鍮, ニッケルメッキ
数量	100 ST	

## IP68 バージョン



ワイドミュラーは、幅広いエンクロージャーに加え、様々なケーブルグランドを提供し、広範な用途に対応します。  
真鍮、プラスチック、ステンレス製のケーブルグランドは、あらゆる業界のエンクロージャーに合わせて、最も多くの IP 保護等級に対応します。  
一連のケーブルグランドとアプリケーションに応じて、ケーブルグランドは VDE、UL、UR、cULus、DNV GL、または EN 45545 に準拠して認可取得およびテストされます。

## 一般注文データ

種別	VG 9-MS68	バージョン
注文番号	<a href="#">1569070000</a>	VG MS (標準真鍮製ケーブルグランド), ケーブルグランド, スト
GTIN (EAN)	4008190116262	レート, PG 9, 6 mm, OD min. 4 - OD max. 8 mm, IP54, IP66, IP67,
数量	50 ST	IP68 - 5パール (30分), IP69K, 真鍮, ニッケルメッキ

## ネオプレン製フラットガスケット - GWDR NP



幅広い用途に対応するケーブルグランドに加え、プラグ、圧力補正要素、アダプター、およびロックナット、シールリング、平座金、接地リングなどの対応するアクセサリで品揃えを充実させています。

## 一般注文データ

種別	GWDR PG9-NP	バージョン
注文番号	<a href="#">1719550000</a>	GWDR NP (平形ガスケット - ネオプレン), シーリングリング, PG
GTIN (EAN)	4008190352813	9, ネオプレン
数量	100 ST	

## FBCON SS CG/M12 1WAY

Weidmüller Interface GmbH & Co. KG  
Klingenbergstraße 26  
D-32758 Detmold  
Germany

www.weidmueller.com

## アクセサリ

## IP68 バージョン



ワイドミュラーは、幅広いエンクロージャーに加え、様々なケーブルグランドを提供し、広範な用途に対応します。  
真鍮、プラスチック、ステンレス製のケーブルグランドは、あらゆる業界のエンクロージャーに合わせて、最も多くの IP 保護等級に対応します。  
一連のケーブルグランドとアプリケーションに応じて、ケーブルグランドは VDE、UL、UR、cULus、DNV GL、または EN 45545 に準拠して認可取得およびテストされます。

## 一般注文データ

種別	VG M16 - MS 68	バージョン	
注文番号	<a href="#">1772210000</a>	VG MS (標準真鍮製ケーブルグランド)、ケーブルグランド、ストレート、M 16, 7 mm, OD min. 4 - OD max. 8 mm, IP54, IP66, IP67,	
GTIN (EAN)	4032248129867	IP68 - 5バール (30分)、IP69K, 真鍮、ニッケルメッキ	
数量	50 ST		

## M12



保護キャップは、未割り当てのプラグインステーションを外部の影響から保護します。

## 一般注文データ

種別	SAI-SK-M12	バージョン	
注文番号	<a href="#">9456050000</a>	保護対象コンポーネントアセンブリ、保護キャップ	
GTIN (EAN)	4008190304058		
数量	30 ST		

## PVC / PE 黒 (FBC)

## PVC



2つの I/O スレーブ間、または制御と単体の I/O サブスクライバ間の接続を実現する最も確実な方法は、組立済ケーブルによる方法です。ケーブル配線は、PROFIBUS、CANopen、DeviceNet™、EtherCAT、イーサネットを対象範囲とします。

## 一般注文データ

種別	FBC PA M12 M 2M	バージョン	
注文番号	<a href="#">1785120200</a>	母線、コネクタ無しの終端、M12、極数: 2, 2 m, ピン、ストレート、シー	
GTIN (EAN)	4032248194803	ルド仕様: はい, LED: いいえ, シース材料: PVC, ハロゲン: はい	
数量	1 ST		