

MCZ R 48...110VDC 1CO TRAK

Weidmüller Interface GmbH & Co. KG
Klingenbergstraße 26
D-32758 Detmold
Germany

www.weidmueller.com

製品イメージ



図に類似

端子台フォーマットの高い信頼性

MCZ モデルシリーズのリレーモジュールは、市販されているなかで最小のモジュールです。わずか 6.1 mm の幅により、パネル内のスペースを大幅に節約できます。このシリーズの全製品には 3 点の渡り配線端子があり、差し込み式渡り配線による簡易な配線によって区別されます。テンションクランプ接続システムは、100 万回以上の実績があり、極性違い防止が統合されているため、設置および操作時に高いレベルの安全性が確保されます。渡り配線コネクタからマーカーやエンドプレートなどのアクセサリを正確に適合させることで、MCZ モデルシリーズは汎用性が高く、使い勝手が良くなります。

- テンションクランプ接続
- 入出力に統合された渡り配線。
- クランプ導体の断面積は 0.5 ~ 1.5 mm²
- MCZ TRAK 種別のバリエーションは、特に輸送分野に適しており、DIN EN 50155 準拠でテストされています

一般注文データ

バージョン	MCZ-SERIES TRAK, リレーモジュール, 接点数: 1, CO接点 AgSnO, 定格制御電圧: 48 V...110 V DC +25 % / -30 %, 持続電流: 6 A, 耐張クランプ接続, テストボタンが使用可能: いいえ
注文番号	8713910000
種別	MCZ R 48...110VDC 1CO TRAK
GTIN (EAN)	4032248390250
数量	10 items
配送ステータス	この記事は今後ご利用いただけなくなります。
最終注文日	2026-10-30T00:00:00+01:00
代替製品	TRPL 48-110VDC 1CO TRAK

MCZ R 48...110VDC 1CO TRAK

Weidmüller Interface GmbH & Co. KG
Klingenbergstraße 26
D-32758 Detmold
Germany

www.weidmueller.com

技術データ

承認

MAMID承認件数



ROHS 適合

寸法と重量

深さ	63.2 mm	奥行き (インチ)	2.4882 inch
高さ	91 mm	高さ (インチ)	3.5827 inch
幅	6.1 mm	幅 (インチ)	0.2402 inch
正味重量	28 g		

温度

保管温度	-40 °C...85 °C	周囲温度	-25 °C...70 °C
動作温度		湿度	30日間で95%、EN 50155 への凝縮は最小限
備考：常温 (サービス)	+85 °C (10分間)		

環境製品コンプライアンス

RoHS 対応状況	準拠 (免除あり)
RoHS 適用除外 (該当する場合/既知の場合)	7a, 7cI
REACH SVHC	Lead 7439-92-1
SCIP	35d83707-6a3b-45b5-b9f8-6ba8184c863e

制御側

定格制御電圧	48 V...110 V DC +25 % / -30 %	定格電流 DC	<3 mA
公称出力	<300 mW	ステータス表示	緑色LED
保護回路	一体型フリーホイールダイ オード, パリスタ, 極性違い 防止	電圧中断後の最大リセット時間	10 ms

負荷側

定格スイッチング電圧	AC250 V	持続電流	6 A
定格負荷の最大回路周波数	0.1 Hz	最大開閉電圧、AC	250 V
最大開閉電圧、DC	250 V	突入電流	6 A
AC スwitching容量 (抵抗)、最大	1500 VA	DC スwitching容量 (抵抗)、最大	120 W @ 24 V
スイッチオン遅延	< 4 ms	スイッチオフ遅延	<100 ms
接点の種別	1 CO contact (AgSnO)	機械的耐用期間	10 x 106開閉サイクル
最小スイッチング電源	100 mA @ 12 V		

一般データ

バージョン	鉄道用途の
取り付けレール	TS 35
テストボタンが使用可能	いいえ
メカニカルスイッチの位置表示	いいえ
開放側面	右
色	ベージュ

MCZ R 48...110VDC 1CO TRAK

Weidmüller Interface GmbH & Co. KG
Klingenbergstraße 26
D-32758 Detmold
Germany

www.weidmueller.com

技術データ

UL94 可燃性等級コンポーネント	コンポーネント	ハウジング
	UL94 可燃性等級	V-0

絶縁協調

定格電圧	300 V	汚染度	2
サージ電圧カテゴリー	III	制御側 - 荷重側の空気パスおよびクリー ≥ 5.5 mm パス	
制御側 - 負荷側の耐電圧	4 kVeff / 1秒	取り付けレールの耐電圧	4 kV効率 / 1 min.
インパルス耐電圧	4 kV (1.2/50 μs)	保護度合い	IP20

接続データ

導体接続方法	耐張クランプ接続	被覆剥き長さ、定格接続	8 mm
クランプ範囲、定格接続	1.5 mm ²	クランプ範囲、最小	0.5 mm ²
クランプ範囲、最大	1.5 mm ²	配線接続断面 AWG、最小	AWG 26
導体接続断面積 AWG、最大	AWG 16	導体断面、固定式、最小	0.5 mm ²
導体断面、固定式、最大	1.5 mm ²	導体断面積、固定式、最小 (AWG)	AWG 26
導体断面積、固定式、最大 (AWG)	AWG 16	配線接続断面、細径撚線、最小	0.5 mm ²
配線接続断面、細径撚線、最大	1.5 mm ²	導体断面積、細径撚線、最小 (AWG)	AWG 26
導体断面積、細径撚線、最大 (AWG)	AWG 16	配線接続断面、ワイヤエンドフェルール 付 DIN 46228/4 の細径撚線、最小	0.5 mm ²
配線接続断面、ワイヤエンドフェルール 付 DIN 46228/4 の細径撚線、最大	1.5 mm ²	導体断面、フレキシブル、AEH (DIN 46228-1)、最小	0.5 mm ²
導体断面、フレキシブル、AEH (DIN 46228-1)、最大	1.5 mm ²	ツインワイヤエンドフェルール、最大	1 mm ²
刃寸法	0.6 x 3.5 mm		

分類

ETIM 8.0	EC001437	ETIM 9.0	EC001437
ETIM 10.0	EC001437	ECLASS 14.0	27-37-16-01
ECLASS 15.0	27-37-16-01		

MCZ R 48...110VDC 1CO TRAK

Weidmüller Interface GmbH & Co. KG
 Klingenbergstraße 26
 D-32758 Detmold
 Germany

www.weidmueller.com

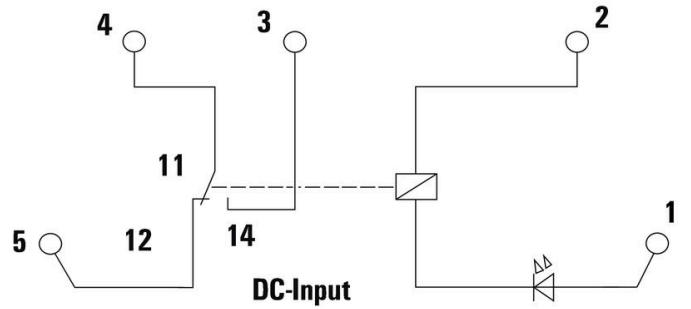
図面

製品イメージ

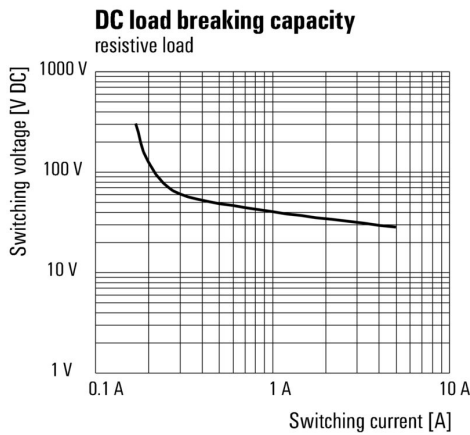


図に類似

配線図



グラフ



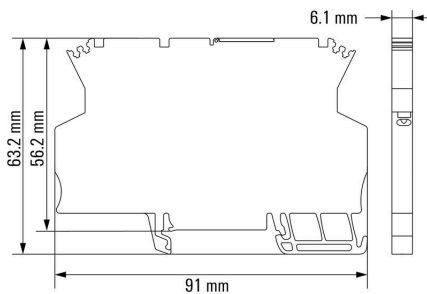
DC 負荷制限曲線

グラフ



定格降下曲線

寸法図



MCZ R 48...110VDC 1CO TRAK

Weidmüller Interface GmbH & Co. KG

Klingenbergstraße 26

D-32758 Detmold

Germany

www.weidmueller.com

アクセサリ

空白



WS マーカーは、W モデルシリーズコネクタに最適です。WS タグはシステム互換性により、I モデルシリーズおよび Z モデルシリーズでも使用可能です。大型のマーキング面は、長い文字列だけでなく、複数行のテキストも許容します。

WS マーカーは、個別調整の長い文字列を有するラベルに最適です。実績豊富な MultiCard フォーマットにより、PrintJet CONNECT、またはプロッタでの印刷が可能です。

- ストリップまたは個別に実装可能
 - 実績豊富な MultiCard フォーマットマーカー
- カスタム印字の場合：お客様のラベリング仕様に関しては、当社のラベリングソフトウェア、M-PrintPRO または M-PrintPRO Online (インストール未実施) のファイルをお送りください。

一般注文データ

種別	WS 10/6 MC NE WS	バージョン
注文番号	1828450000	WS, 端子マーカー, 10 x 6 mm, ピッチ (mm) (P): 6.00 Weidmueller, ア
GTIN (EAN)	4032248350513	レン・ブラッドリー, 白色
数量	600 ST	

AP MCZ 1.5 - エンドプレート



5 点のテンションクランプ接続を備えた、モジュラー式端子フォーマットの小型ハウジングを開きます。透明ヒンジ付属トッププレートは、ラベリングに使用でき、ポテンシオメータおよびステータス表示へのアクセスを提供します。差し込み式渡り配線コネクタを使用して、3 つの上部接続を相互接続できます。ハウジングを閉じるカバープレートも使用可能です。

一般注文データ

種別	AP MCZ1.5 1674	バージョン
注文番号	8389030000	エンドプレート, OMNIMATEハウジング- TERMINALBOX グレーベ
GTIN (EAN)	4008190386849	ジュ, エンドプレート, 幅: 1.5 mm
数量	50 ST	

スクレイドライバー (マイナス用)



VDE 絶縁ドライバーセット、最大1000 V AC および 1500 V DC の通電部品作業対応、DIN EN 60900。IEC 900 各部品は「GS」の安全検査を受けています。完全硬化の高合金クロムバナジウムモリブデン鋼製ブレード、ガンメタル仕上げ。

MCZ R 48...110VDC 1CO TRAK

Weidmüller Interface GmbH & Co. KG
Klingenbergstraße 26
D-32758 Detmold
Germany

www.weidmueller.com

アクセサリ

一般注文データ

種別	SDIS SLIM 0.6X3.5X100	バージョン
注文番号	2749610000	取付けツール, 刃幅 (B): 3.5 mm, ブレード長: 100 mm, 刃厚み (A): 0.6 mm
GTIN (EAN)	4050118896350	mm
数量	1 ST	
種別	SDIS 0.6X3.5X100	バージョン
注文番号	2749810000	スクロッドライバー, 刃幅 (B): 3.5 mm, ブレード長: 100 mm, 刃厚み (A): 0.6 mm
GTIN (EAN)	4050118897012	
数量	1 ST	
種別	SDS 0.6X3.5X100	バージョン
注文番号	2749340000	スクロッドライバー, 刃幅 (B): 3.5 mm, ブレード長: 100 mm, 刃厚み (A): 0.6 mm
GTIN (EAN)	4050118895568	
数量	1 ST	

渡り配線



隣接する端子台に対する電位分布または乗算は、渡り配線を介して実現されます。また、追加の配線作業を容易に回避することができます。電極が破損しても、端子台の接触信頼性は確保されます。当社の品揃えは、モジュラー式端子台用での差し込み式でネジ固定可能な渡り配線システムを提供します。

一般注文データ

種別	ZQV 4N/2	バージョン
注文番号	1527930000	渡り配線コネクタ (端子), 接続されている, 橙色, 32 A, 極数: 2, ピッチ (mm) (P): 6.10, 絶縁: はい, 幅: 9.9 mm
GTIN (EAN)	4050118332766	
数量	60 ST	
種別	ZQV 4N/2 BL	バージョン
注文番号	1528040000	渡り配線コネクタ (端子), 接続されている, 青色, 32 A, 極数: 2, ピッチ (mm) (P): 6.10, 絶縁: はい, 幅: 9.9 mm
GTIN (EAN)	4050118332773	
数量	60 ST	
種別	ZQV 4N/2 RD	バージョン
注文番号	2460450000	渡り配線コネクタ (端子), 接続されている, 赤色, 32 A, 極数: 2, ピッチ (mm) (P): 6.10, 絶縁: はい, 幅: 9.9 mm
GTIN (EAN)	4050118476149	
数量	60 ST	
種別	ZQV 4N/2 SW	バージョン
注文番号	1793970000	Wモデルシリーズ, 短絡接続, 32 A
GTIN (EAN)	4032248233762	
数量	60 ST	
種別	ZQV 4N/3	バージョン
注文番号	1527940000	渡り配線コネクタ (端子), 接続されている, 橙色, 32 A, 極数: 3, ピッチ (mm) (P): 6.10, 絶縁: はい, 幅: 16 mm
GTIN (EAN)	4050118332865	
数量	60 ST	
種別	ZQV 4N/3 BL	バージョン
注文番号	1528080000	渡り配線コネクタ (端子), 接続されている, 青色, 32 A, 極数: 3, ピッチ (mm) (P): 6.10, 絶縁: はい, 幅: 16 mm
GTIN (EAN)	4050118333008	
数量	60 ST	

MCZ R 48...110VDC 1CO TRAK

Weidmüller Interface GmbH & Co. KG
Klingenbergstraße 26
D-32758 Detmold
Germany

www.weidmueller.com

アクセサリ

種別	ZQV 4N/3 RD	バージョン
注文番号	2460810000	渡り配線コネクタ (端子), 接続されている, 赤色, 32 A, 極数: 3, ピッチ
GTIN (EAN)	4050118476231	(mm) (P): 6.10, 絶縁: はい, 幅: 16 mm
数量	60 ST	
種別	ZQV 4N/3 SW	バージョン
注文番号	1794000000	Wモデルシリーズ, 短絡接続, 32 A
GTIN (EAN)	4032248233793	
数量	60 ST	
種別	ZQV 4N/4	バージョン
注文番号	1527970000	渡り配線コネクタ (端子), 接続されている, 橙色, 32 A, 極数: 4, ピッチ
GTIN (EAN)	4050118332889	(mm) (P): 6.10, 絶縁: はい, 幅: 22.1 mm
数量	60 ST	
種別	ZQV 4N/4 BL	バージョン
注文番号	1528120000	渡り配線コネクタ (端子), 接続されている, 青色, 32 A, 極数: 4, ピッチ
GTIN (EAN)	4050118332872	(mm) (P): 6.10, 絶縁: はい, 幅: 22.1 mm
数量	60 ST	
種別	ZQV 4N/4 RD	バージョン
注文番号	2460800000	渡り配線コネクタ (端子), 接続されている, 赤色, 32 A, 極数: 4, ピッチ
GTIN (EAN)	4050118476224	(mm) (P): 6.10, 絶縁: はい, 幅: 22.1 mm
数量	60 ST	
種別	ZQV 4N/4 SW	バージョン
注文番号	1794030000	Wモデルシリーズ, 短絡接続, 32 A
GTIN (EAN)	4032248233915	
数量	60 ST	
種別	ZQV 4N/10	バージョン
注文番号	1528090000	渡り配線コネクタ (端子), 接続されている, 橙色, 32 A, 極数: 10, ピッチ
GTIN (EAN)	4050118332896	(mm) (P): 6.10, 絶縁: はい, 幅: 58.7 mm
数量	20 ST	
種別	ZQV 4N/10 BL	バージョン
注文番号	1528230000	渡り配線コネクタ (端子), 接続されている, 青色, 32 A, 極数: 10, ピッチ
GTIN (EAN)	4050118333138	(mm) (P): 6.10, 絶縁: はい, 幅: 58.7 mm
数量	20 ST	
種別	ZQV 4N/10 RD	バージョン
注文番号	2460740000	渡り配線コネクタ (端子), 接続されている, 赤色, 32 A, 極数: 10, ピッチ
GTIN (EAN)	4050118476163	(mm) (P): 6.10, 絶縁: はい, 幅: 58.7 mm
数量	20 ST	
種別	ZQV 4N/10 SW	バージョン
注文番号	1794060000	Wモデルシリーズ, 短絡接続, 32 A
GTIN (EAN)	4032248234059	
数量	20 ST	
種別	ZQV 4N/20	バージョン
注文番号	2883800000	渡り配線コネクタ (端子), 接続されている, 橙色, 32 A, 極数: 20, ピッチ
GTIN (EAN)	4064675848769	(mm) (P): 6.10, 絶縁: はい, 幅: 27.95 mm
数量	20 ST	
種別	ZQV 4N/20 BL	バージョン
注文番号	1909100000	Wモデルシリーズ, 短絡接続, 32 A
GTIN (EAN)	4032248535774	
数量	20 ST	
種別	ZQV 4N/20 RT	バージョン
注文番号	1909150000	Wモデルシリーズ, 短絡接続, 32 A
GTIN (EAN)	4032248535934	
数量	20 ST	

MCZ R 48...110VDC 1CO TRAK

Weidmüller Interface GmbH & Co. KG
Klingenbergstraße 26
D-32758 Detmold
Germany

www.weidmueller.com

アクセサリ

種別	ZQV 2.5N/20 SW	バージョン
注文番号	1909130000	Wモデルシリーズ, 短絡接続, 端子用, 極数: 20
GTIN (EAN)	4032248535910	
数量	20 ST	
種別	ZQV 4N/20 GE	バージョン
注文番号	1909020000	Wモデルシリーズ, 短絡接続, 32 A
GTIN (EAN)	4032248535644	
数量	20 ST	